

# FUNK AMATEUR

## Das Magazin für Funk Elektronik · Computer

■ DJ1TO über den FT-847



■ KW-Empfänger  
NRD-545 DSP getestet

■ NOAA-Bilder empfangen

■ EPP-Adapter  
für High-Speed-Packet

■ 3B7RF: Riesen-Pile-Up  
nach DXers Nummer 18





Herausgeber: Knut Theurich, DG0ZB (-66)

Redaktion: Dipl.-Ing. Bernd Petermann, DJ1TO  
(stellv. Chefredakteur, Amateurfunk, -56)  
Wolfgang Bedrich, DL1UU (Amateurfunkpraxis)  
Dr.-Ing. Reinhard Hennig, DB6AE (Elektr./Comp., -57)  
Hannelore Spielmann (Gestaltung, -55)**Ständige freie Mitarbeiter:** Jürgen Engelhardt, DL9HOH, Packet-QTC;  
Rudolf Hein, DK7NP; Gerhard Jäger, DF2RG, DX-Informationen; Dipl.-  
Ing. František Janda, OK1HH, Ausbreitung; Dipl.-Ing. Peter John,  
DL7YS, UKW-QTC; Franz Langner, DJ9ZB, DX-Informationen; René  
Meyer, Computer; Hans-Dieter Naumann, Satellitenfunk; Rosemarie  
Perner, DL7ULO, Diplome; Dipl.-Ing. Heinz W. Prange, DK8GH,  
Technik; Thomas M. Rösner, DL8AAM, IOTA-QTC; Dr.-Ing. Klaus  
Sander, Elektronik; Dr. Ullrich Schneider, DL9WVM, QSL-Telegramm;  
Dr. Hans Schwarz, DK5JI, Amateurfunk; Frank Sperber, DL6DBN,  
Sat-QTC; Ing. Claus Stehlik, OE6CLD, OE-QTC; Dipl.-Ing. Rolf Thieme,  
DL7VEE, DX-QTC; Andreas Wellmann, DL7UAW, SWL-QTC; Peter  
Zenker, DL2FI, QRP-QTC**Klubstation:** DF0FA, PR DF0FA @ DB0GR.DEU.EU; DOK „FA“**Internet:** <http://www.funkamateure.de>  
**Telefon-Mailbox:** (0 30) 44 66 94 49  
**e-Mail:** [funkamateure@compuserve.com](mailto:funkamateure@compuserve.com)  
**CompuServe:** funkamateure**Redaktionsbüro:** Berliner Straße 69, 13189 Berlin-Pankow  
Tel.: (0 30) 44 66 94 + App.-Nr. (s. Redaktion)  
Fax: (0 30) 44 66 94 69**Postanschrift:** Redaktion FUNKAMATEUR  
Berliner Straße 69, 13189 Berlin-Pankow**Verlag:** Theuberger Verlag GmbH  
Berliner Straße 69, 13189 Berlin-Pankow  
Tel.: (0 30) 44 66 94 60, Fax: (0 30) 44 66 94 69**Abo-Verwaltung:** Angela Burkert, Tel.: (0 30) 44 66 94 60**Anzeigenleitung:** n. n. Telefon: (0 30) 44 66 94 60**Satz und Repro:** Ralf Hasselhorst, Andreas Reim,  
Wolfgang Burkert, Sabine Zenker, DL3KWS**Druck:** Möller Druck und Verlag GmbH, Berlin**Vertrieb:** ASV Vertriebs GmbH, Hamburg  
Tel.: (0 40) 34 72 27 12**Manuskripte:** Für unverlangt eingehende Manuskripte, Zeichnungen, Vor-  
lagen u. a. schließen wir jede Haftung aus.Wir bitten vor der Erarbeitung umfangreicher Beiträge um Rücksprache  
mit der Redaktion – am besten telefonisch. Wenn Sie Ihren Text mit  
einem IBM-kompatiblen PC oder Macintosh erstellen, senden Sie uns  
bitte neben einem Kontrollausdruck den Text auf einer Diskette  
(ASCII-Datelliste sowie als Datei im jeweils verwendeten Textverarbeitungs-  
system).**Nachdruck:** Auch auszugsweise nur mit schriftlicher Genehmigung des  
Verlages und mit genauer Quellenangabe.**Haftung:** Alle Beiträge, Zeichnungen, Platinen, Schaltungen sind urheber-  
rechtlich geschützt. Außerdem können Patent- oder andere Schutzrechte  
vorliegen. Die gewerbliche Herstellung von in der Zeitschrift veröffentlichten  
Leiterplatten und das gewerbliche Programmieren von EPROMs darf nur  
durch vom Verlag autorisierte Firmen erfolgen.Die Redaktion haftet nicht für die Richtigkeit und Funktion der ver-  
öffentlichten Schaltungen sowie technische Beschreibungen.  
Beim Herstellen, Veräußern, Erwerben und Betreiben von Funksende- und  
-empfangseinrichtungen sind die gesetzlichen Bestimmungen zu beachten.  
Bei Nichtlieferung ohne Verschulden des Verlages oder infolge von Stö-  
rungen des Arbeitsfriedens bestehen keine Ansprüche gegen den Verlag.**Erscheinungsweise:** Der FUNKAMATEUR erscheint monatlich, jeweils am  
letzten Mittwoch des Vormonats.**Preis des Einzelhefts:** 5,80 DM**Jahresabonnement:** 59,40 DM für 12 Ausgaben (monatlich 4,95 DM)Schüler und Studenten gegen Nachweis 49,80 DM. Schüler-Kollektiv-Abon-  
nements auf Anfrage. Jahresabonnement für das europäische Ausland:  
59,40 DM, zahlbar nach Rechnungserhalt per EC-Scheck. Kern akzeptieren  
wir auch Ihre VISA-Karte und Eurocard, wenn Sie uns die Karten-Nr. sowie  
die Gültigkeitsdauer mitteilen und den Auftrag unterschreiben. Bei Versen-  
dung per Luftpost zuzüglich Portokosten. Preisänderungen vorbehalten.**Abonnement mit Kündigungsmöglichkeit für jeweils übernächsten Ausgabe**  
63,60 DM für 12 Ausgaben (monatlich 5,30 DM).In den Abonnementpreisen sind sämtliche Versandkosten enthalten.  
**Abonnementbestellungen** bitte an den Theuberger Verlag GmbH. Kündi-  
gung des Jahresabonnements 6 Wochen vor Ende des Bestellzeitraumes  
schriftlich nur an Theuberger Verlag GmbH.**Bankverbindung:** Theuberger Verlag GmbH, Konto 130 48287, Berliner  
Sparkasse, BLZ 100 50000**Anzeigen** laufen außerhalb des redaktionellen Teils. Zur Zeit gilt Preisliste  
Nr. 8 vom 1.1.1996. Für den Inhalt sind allein die Inserenten verantwortlich.**Private Kleinanzeigen:** Pauschalpreis für Kleinanzeigen bis zu einer  
maximalen Länge von 10 Zeilen zu je 35 Anschlägen bei Vorkasse  
(Scheck, Bargeld oder Angabe der Kontodaten zum Bankeinzug) 10 DM.  
Jede weitere Zeile kostet 2 DM zusätzlich.**Gewerbliche Anzeigen:** Mediadaten, Preislisten und Terminpläne können  
beim Verlag angefordert werden.**Vertriebs-Nr. A 1591 · ISSN 0016-2833****Druckauflage:** 45.900 Exemplare (Ø IV. Quartal 97 lt. IVW)**Redaktionsschluß:** 15. Juni 1998**Erscheinungstag:** 24. Juni 1998Die Zeitschrift FUNKAMATEUR  
wird auf chlorfrei gebleichtem Papier  
aus 100 % Altpapier gedruckt.FUNKAMATEUR ist Mitglied  
der IVW (Bonn).

## Frust am Tresen

*Geht es Ihnen auch so? Sie benötigen für Ihre Controllerprojekte normaler-  
weise keine soo exotischen Bauteile, daß man sie nicht irgendwoher  
bekommen könnte. Das komplizierteste Bauteil ist oft der Controller selbst.  
Den Rest erwartet man eigentlich im gutsortierten Elektronikfachhandel  
vorzufinden.*

*Spätestens am Bauteilertresen des bisherigen Händlers Ihres Vertrauens  
personifiziert sich dann die Ernüchterung. Entweder ist das eine Bauteil nicht  
da, oder zur Zeit sind wieder mal nur fünf der geforderten zehn lächerlichen  
CMOS-Steine am Lager. Und die TTL-Flip-Flops kommen erst wieder zur  
Jahrtausendwende herein – bravo.*

*Der moderne Elektronikmarkt weitet seine Produktpalette erheblich aus.  
Nein, nein: Nicht die Bevorratung mit üblichen Bauteilen ist gemeint,  
sondern Fahrradzubehör, Gartenschläuche und Christbaumschmuck sind  
angesagt. Gelegentlich kann ich kaum den Wunsch unterdrücken, besagten  
Ex-Bauteilertresen mit einem in Amerika und neuerdings bei Jugendbanden  
beliebten Sportgerät zu zerlegen und dem Verkäufer seine Weihnachts-  
lichterketten, Fahrradluftpumpen und was der Elektronikfachmarkt  
heutzutage sonst noch bietet, in eine beliebige Körperöffnung seiner Wahl  
zu stecken – ähmm, sorry.*

*Auch die Qualität der „Fachverkäufer“ ist gelegentlich beeindruckend.  
Warum suchen sich Unternehmen immer häufiger Mitarbeiter für den  
Verkauf, die vorher schon kaum in der Lage waren, bei Kaufstadt Bonbons  
an den Mann bzw. die Frau zu bringen? Nichts gegen Kaufstadt und schon  
gar nichts gegen Süßwaren. Aber im Elektronikmarkt erwarte ich Personal,  
das wenigstens ungefähr weiß, was es da eigentlich verkauft.*

*Gut, es kommt auch vor, daß dem einen oder anderen Verkäufer bekannt  
ist, daß nicht jedes schwarze Bauelement mit drei Füßen zwangsläufig ein  
Spannungsregler sein muß. Der Fachmarkt schadet sich in letzter Konse-  
quenz selbst. Der notgedrungen zum Elektronikversand abwandernde  
Elektronikfreak entzieht dem Fachhandel das Kapital, der Fachhandel  
reduziert sein fachspezifisches Angebot, und so schließt sich der Kreis.*

*Die Versender sind sich dieser Situation bewußt und kämpfen mit knallharten  
Preisen um Kunden. Oft sind auch technische Hotlines für Kunden ein-  
gerichtet, und man staunt: Der Service ist vielfach mit richtigen Technikern  
besetzt, die ihr Handwerk auch beherrschen – zumindest e i n Lichtblick.*

*Das Drama nimmt gewaltige Dimensionen an, wenn Sie Bauteile benötigen,  
die vielleicht etwas aus der Rolle fallen, aber eigentlich durchaus gängig  
sind. Die Palette der Ärgernisse reicht von teilweise für den Privatbereich  
absurden Abnahmemengen bis zu peinlichsten Lieferzeiten. Was soll das?  
Beim Tante-Emma-Laden um die Ecke kann ich doch Schokolade auch  
tafelweise erstehen und muß nicht gleich eine ganze Europalette voll  
leckerem Schokozeug nach Hause schleppen.*

*Nun komme mir keiner mit: „Wo wenig Nachfrage besteht, ist auch das  
Angebot gering.“ Pah! Tamagotschis wollte auch keiner – bis den Japanern  
gesagt wurde, daß sie ihr Gesicht verlieren, wenn sie nicht mindestens vier  
davon besitzen.*

*Für rechte Rücklichter eines alten Honda Civic besteht auch keine große  
Nachfrage. Trotzdem bekomme ich aber bei jedem Kfz-Zubehörhandel  
eines ... und nicht mindestens fünf!*

Ihr

Fred Ziebell

## Amateurfunk

|  |            |
|--|------------|
| Riesen-Pile-Ups nach Nr. 18:<br>3B7RF, Raphael/St. Brandon (1) | <b>760</b> |
| 7PLUS mit Windows 95   | <b>821</b> |



Diese Technik soll demnächst SSTV-Bilder von der Raumstation Mir übertragen.  
Foto: via DL1FH

|                            |            |
|----------------------------|------------|
| SSTV<br>aus der Umlaufbahn | <b>849</b> |
|----------------------------|------------|

### Für den Praktiker:



|  |            |
|--|------------|
| Test:<br>Kurzwellen-<br>DSP-Empfänger<br>NRD-545 von JRC | <b>764</b> |
|--|------------|

|   |            |
|---|------------|
| VHF/UHF-Allmode-Transceiver<br>mit Kurzwellen: Yaesu FT-847 | <b>768</b> |
|---|------------|

|  |            |
|--|------------|
| Besonderheiten beim Senden auf Langwelle | <b>811</b> |
|--|------------|



Eine fertige PLL-Leiterplatte  
Foto: DL7UMO

|   |            |
|---|------------|
| PLL mit TSA 6060 und<br>PIC 16F84 für<br>2-m-FM-Transceiver | <b>814</b> |
|---|------------|



Fontansicht des Pa(c)ket-Radios  
Foto: TO

|   |            |
|---|------------|
| Das Pa(c)ket-Radio (3):<br>Synthesizergesteuerter<br>9k6/70-cm-<br>Packet-Transceiver | <b>818</b> |
|---|------------|

|  |            |
|--|------------|
| Bits und Bytes mit Hochgeschwindigkeit:<br>Ein Modemadapter für den EPP-Port | <b>844</b> |
|--|------------|

|                                     |            |
|-------------------------------------|------------|
| HF-Erde für kleine Vertikalantennen | <b>848</b> |
|-------------------------------------|------------|

|                       |            |
|-----------------------|------------|
| Ausbreitung Juli 1998 | <b>858</b> |
|-----------------------|------------|

### Beilage:

|                          |            |
|--------------------------|------------|
| FA-Typenblatt NRD 545DSP | <b>807</b> |
|--------------------------|------------|

## Bauelemente

|   |            |
|---|------------|
| L4916: Festspannungsregler 8,5 V mit Filter | <b>803</b> |
|---|------------|

|   |            |
|---|------------|
| L4918: Festspannungsregler 8,5 V mit Filter | <b>804</b> |
|---|------------|

|  |            |
|--|------------|
| CA3100: Breitband-Operationsverstärker | <b>809</b> |
|--|------------|

## Aktuell

|           |            |
|-----------|------------|
| Editorial | <b>747</b> |
|-----------|------------|

|         |            |
|---------|------------|
| Postbox | <b>750</b> |
|---------|------------|

|       |            |
|-------|------------|
| Markt | <b>752</b> |
|-------|------------|

|           |            |
|-----------|------------|
| Literatur | <b>757</b> |
|-----------|------------|

|                          |            |
|--------------------------|------------|
| Bezugsquellenverzeichnis | <b>822</b> |
|--------------------------|------------|

|                       |            |
|-----------------------|------------|
| Inserentenverzeichnis | <b>866</b> |
|-----------------------|------------|

## QTCs

|  |            |
|--|------------|
| Arbeitskreis Amateurfunk<br>& Telekommunikation in der Schule e.V. | <b>850</b> |
|--|------------|

|         |            |
|---------|------------|
| SWL-QTC | <b>851</b> |
|---------|------------|

|          |            |
|----------|------------|
| IOTA-QTC | <b>851</b> |
|----------|------------|

|         |            |
|---------|------------|
| UKW-QTC | <b>852</b> |
|---------|------------|

|         |            |
|---------|------------|
| Sat-QTC | <b>854</b> |
|---------|------------|

|            |            |
|------------|------------|
| Packet-QTC | <b>854</b> |
|------------|------------|

|        |            |
|--------|------------|
| DX-QTC | <b>856</b> |
|--------|------------|

|        |            |
|--------|------------|
| CW-QTC | <b>857</b> |
|--------|------------|

|            |            |
|------------|------------|
| Online-QTC | <b>857</b> |
|------------|------------|

|         |            |
|---------|------------|
| QRP-QTC | <b>859</b> |
|---------|------------|

|      |            |
|------|------------|
| GSQA | <b>860</b> |
|------|------------|

|         |            |
|---------|------------|
| Diplome | <b>861</b> |
|---------|------------|

|               |            |
|---------------|------------|
| QSL-Telegramm | <b>862</b> |
|---------------|------------|

|                   |            |
|-------------------|------------|
| Termine Juli 1998 | <b>864</b> |
|-------------------|------------|

|        |            |
|--------|------------|
| DL-QTC | <b>864</b> |
|--------|------------|

|            |            |
|------------|------------|
| Europa-QTC | <b>865</b> |
|------------|------------|

|        |            |
|--------|------------|
| OE-QTC | <b>866</b> |
|--------|------------|



### Unser Titelbild

Die erfolgreiche Crew von 3B7RF.  
Obere Reihe v.l.n.r.:  
Urs, HB9ABO, Hugo, HB9AFH,  
Karl-Heinz, HB9JAI, Jacky, 3B8CF,  
Eric, HB9ADP, Walt, W7SE,  
George, K5KG, Joe, HB9AJW.  
Untere Reihe v.l.n.r.: Hans-Peter,  
HB9BXE, Willy, HB9AHL, Christina,  
HB9BQW, René, HB9BQI,  
Yushi, JA3IG, Kurt, HB9AFI

Foto: HB9RF



## BC-DX



Provisorische QSL-Karte von TRT,  
der Stimme der Türkei  
QSL via DG1EA

BC-DX-  
Informationen **778**

Ausbreitungsvorhersage Juli 1998 **779**

## Computer

Computermarkt **756**

Der Toshiba Auto Pilot –  
Navigieren zum halben Preis **758**

Online-Tips: Computergeschichte **759**

## Elektronik

AVR-AT90S1200-Programmierkurs (7) **781**

No problems:  
Videotextdekoeder und Druckerinterface **784**

Digital Audio: Geräte und Verfahren **785**

Altgeräte als Bauteilespender? **788**

Einfacher Frequenzzähler  
für den NF-Bereich **789**

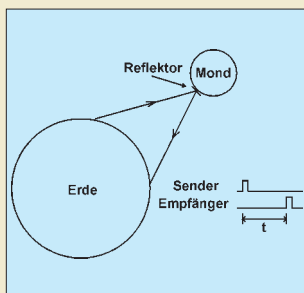
R- und C-„Dekade“ selbstgebaut **791**

Bipolarer Stromgenerator  
mit exponentieller Steuerkennlinie **792**

Indikator für durchgebrannte Sicherungen **793**

VHF-Wobbler **794**

Differentielle Frequenzmessung **795**



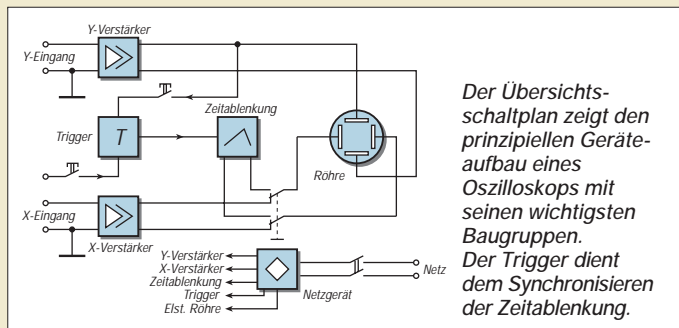
Wird die Zeit zwischen dem Aussenden  
eines Lichtimpulses und dem Eintreffen  
beim Empfänger gemessen, so haben  
wir ein Maß für die Entfernung.  
Angewendet wird dieses Verfahren  
z.B. bei der Messung der Entfernung  
zwischen Erde und Mond.

Experimente mit  
Avalanche-Fotodioden  
und Laserdioden (1) **796**

Die BASIC Stamp durchschauen –  
ein Simulator für die BASIC-Stamp 1 **799**

## Einsteiger

Meßgeräte, Meßverfahren (3):  
Oszilloskope (Grundschialtung und Kennwerte) **801**



Der Übersichts-  
schaltplan zeigt den  
prinzipiellen Geräte-  
aufbau eines  
Oszilloskops mit  
seinen wichtigsten  
Baugruppen.  
Der Trigger dient  
dem Synchronisieren  
der Zeitablenkung.

## Funk

Erfahrungen mit dem Empfang  
von HRPT-Sendungen der NOAAs **773**

In Vorbereitung:  
Multimedia-Bitflut via Orbit **776**

CB-Funk:  
Preselektor für CB-Funk **780**

Tagung des KHNK des DAKfCBNF **780**

### In der nächsten Ausgabe:

Kurztest: Micro-Duoband-Handy  
Alinco DJ-C5E

Es geht immer noch keiner. Alincos  
Mini-Handys haben jetzt einen Nach-  
folger, der, gespeist von einem ein-  
gebauten Lithium-Ionen-Akkumulator,  
300 mW auf 2 m und 70 cm liefert.

Foto: FA



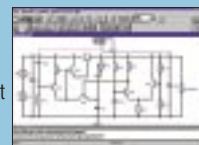
Kenwoods Dualbander TM-G707E:  
Economy-Version; das gelbe Wunder



Dem erfolgreichen Twinbander TM-V7E,  
von Kenwood schlicht als blaues Wunder  
bezeichnet, folgt nun in ähnlichem Design  
die Dualband-Variante TM-G707E, bei  
dem nur ein Band zur selben Zeit aktiviert  
werden kann. Außerdem ist das Display  
einfacher gehalten. Foto: U. Flechtner

Electronics Workbench 5.0

Das bekannte Schaltungssimulationsprogramm  
Electronics Workbench geht in die 5. Runde.  
Mit seinem 32-Bit-Mixed-Mode-Spice-Simulator erlaubt  
es eine schnelle und effiziente Simulation an  
analogen, digitalen und gemischten Schaltungen.



... und außerdem:

- Bericht von der Ham Radio 1998 in Friedrichshafen
- Von Alpha bis Omega: Neues für den VLF-DXer
- DART: Aus alt mach neu bei Video und Audio
- $\mu$ C-gesteuertes Temperaturmeßmodul
- Empfangskonverter 50 MHz auf 28 MHz
- Einfache Antennenanlage für Satellitenbetrieb

Die Ausgabe 8/98 erscheint am 29. Juli 1998



Redaktion  
FUNKAMATEUR  
Postfach 73  
10122 Berlin



## FUNKAMATEUR auf der Ham Radio

Wenn Sie den FUNKAMATEUR bzw. den Theberger Verlag auf der Ham Radio suchen: Nach der veränderten Hallenaufteilung finden Sie uns diesmal am Stand 1026 in der „Technik“-Halle 10.

Wie gewohnt können Sie nicht nur unsere neueste Ausgabe erwerben, sondern auch die anderen von uns vertriebenen Artikel – und natürlich bei uns Kritik, Anregungen usw. loswerden.



### Nr. 1

Als langjähriger und begeisterter Leser habe ich den FA als die beste deutsche Funk-Fachzeitschrift eingestuft.

Gerd Vogler, DJ9VO

|                                   |   |  |
|-----------------------------------|---|--|
| Auftrag für meine Kleinanzeige im |   |  |
| <small>10604842/07</small>        |   |  |
| <input type="checkbox"/>          | 12 Ausgaben bis zu 100 Zeichen (ca. 300 Zeichen bei ca. 100 DM pro 1000 Zeichen)  | <small>                 ■ Nach präsentieren wird ein, wenn Sie vorher ersichtliche Wertungen entsprechend der Relevanz auf die oben angegebenen Stellen auf die Druckseite dieser Fachzeitschrift übertragen werden. <br/>                 ■ Bitte beachten Sie, dass die Druckkosten für alle Druckarbeiten durch den Verlag zu zahlen sind. <br/>                 ■ Die Angaben sind ohne Gewähr für die Richtigkeit der Angaben. <br/>                 ■ Die Druckkosten für alle Druckarbeiten durch den Verlag zu zahlen sind. <br/>                 ■ Die Angaben sind ohne Gewähr für die Richtigkeit der Angaben. <br/>                 ■ Die Druckkosten für alle Druckarbeiten durch den Verlag zu zahlen sind.             </small> |
| <input type="checkbox"/>          | 12 Ausgaben bis zu 200 Zeichen (ca. 600 Zeichen bei ca. 200 DM pro 1000 Zeichen)  |  |
| <input type="checkbox"/>          | 12 Ausgaben bis zu 300 Zeichen (ca. 900 Zeichen bei ca. 300 DM pro 1000 Zeichen)  |  |
| <input type="checkbox"/>          | 12 Ausgaben bis zu 400 Zeichen (ca. 1200 Zeichen bei ca. 400 DM pro 1000 Zeichen) |  |

### Heil – aber zu spät

*Ich finde es ja gut, daß jetzt kein Umschlag mehr um den FA ist. Kommt trotzdem immer gut an. Was mich stört: Der Adreßaufkleber auf der Vorderseite. Die Titelseite ist damit nicht mehr schön.*

*Außerdem kommt mein FA immer relativ spät. Heft 6/98 war erst am 30.5.98 bei mir, obwohl es schon am 27.5.98 im Zeitungshandel erhältlich war.*

Lutz Gutheil, DL1RNN

Seit wir vor einigen Monaten infolge Kritik aus der Leserschaft den Wegwerfumschlag bei den Exemplaren für die Abonnenten wieder abgeschafft haben, mußte selbstverständlich die Adresse unmittelbar auf das Heft, was bei uns mittels eines Aufklebers geschieht. Diese Adreßaufkleber sind, wie bei anderen Zeitschriften, mit einem Spezialkleber befestigt, so daß sie sich leicht und ohne Beschädigung (!) abziehen lassen.

Wenn die Zusteller fix arbeiten, haben unsere Abonnenten den FA immer ein paar Tage vor dem in der Vorschau auf die nächste Ausgabe ausgewiesenen Erstverkaufstag (für den Zeitschriftenhandel). Wenn das nicht klappt, liegt es zumeist an der örtlichen Zustellung, die, wenn es, aus welchen Gründen auch immer, eng wird, zuerst die Briefpost und in kürzerem Rhythmus erscheinende Druckwerke zustellt.

Unabhängig davon wurde unsere Ausgabe 6/98 aus technischen Gründen leider ein paar Tage zu spät von der Druckerei ausgeliefert. Wir bitten um Entschuldigung!

### Murphy's und andere Gesetze

Crisholm's Gesetz: Wenn alles gut abläuft, dann stimmt etwas nicht. Folgerung:

Wenn Dinge eigentlich nicht schiefgehen dürfen, dann werden sie mit Sicherheit schiefgehen.

Simon's Gesetz: Alle Dinge, die aus mehreren Teilen bestehen, fallen früher oder später auseinander.

### Kleinanzeigentexte

Zu den „Höhepunkten“ des Redaktionsalltags gehören die Quizrunden zu Kleinanzeigentexten à la: „Ist das in der Typenbezeichnung nun eine 5 oder ein S, gehört die Zahl noch zum vorigen angebotenen Teil oder schon zum nächsten usw.“ Wehe, wenn wir manche Kleinanzeigen so abdrucken, wie die Texte uns erreichen – alles in Großbuchstaben, ohne ein einziges Leerzeichen oder Komma!

Wenn es vielleicht auch den Anschein hat, als könnte man mit weggelassenen Leerzeichen und Kommas Platz und damit zum Schluß vielleicht eine Mark sparen: Wir müssen sie der Lesbarkeit wegen für unsere Leser mit mehr oder weniger Mühe doch wieder einfügen, und es zählen zum Schluß die Druckzeilen. Außerdem: Sie wissen, was Sie meinen – **wir** aber können es trotz aller Sachkenntnis nicht immer ohne weiteres richtig rekonstruieren, so daß Sie Gefahr laufen, daß Ihr Text gedruckt schließlich nicht eindeutig ist oder Zuordnungen nicht stimmen. Ein Muster für einen klar formulierten Anzeigentext finden Sie übrigens im FA 2/98, S. 225. Füllen Sie also unsere (fast) jeder Ausgabe beigefügte Kleinanzeigen-Auftragskarte bitte folgendermaßen aus:

- in eindeutig lesbaren Druckbuchstaben (nicht Großbuchstaben),
- mit Leerzeichen,
- mit Kommas zum Unterteilen der einzelnen Eigenschaften eines Geräts o. dgl.,
- mit Semikolons zwischen mehreren Angeboten bzw. Gesuchen,
- ohne z.B. Zahlengruppen am Zeilenende zu trennen (Zeilenende leer lassen),

- ohne unverständliche Abkürzungen.
- Die Ansprech-Adresse oder -Telefonnummer in der von Ihnen gewünschten Form gehört mit zum Anzeigentext!
- Evtl. geben Sie auch noch die Rubrik an, unter der die Anzeige erscheinen soll.

Sie können Ihre private Kleinanzeige übrigens nach wie vor mit Wertcoupons bezahlen, die für 10 DM beim Verlag erhältlich sind. Die Coupons reichen für 15 Anzeigenzeilen, die auch auf mehrere Anzeigen verteilt sein dürfen.

Sonst kostet jede private Kleinanzeige bis max. 10 Druck(!)zeilen 10 DM, jede weitere Zeile 2 DM (Bezahlung per Scheck, beigelegtem Geldschein oder einmaliger Abbuchungserlaubnis; bei letzterer auch via Fax oder e-Mail).

Selbstverständlich können Sie uns Kleinanzeigentexte auch per e-Mail, [funkamateure@compuserve.com](mailto:funkamateure@compuserve.com), übermitteln. Neuerdings bietet unsere Web-Site <http://www.funkamateure.de> ebenfalls die Möglichkeit, solche Texte einzutippen. Allerdings ist in beiden Fällen klarzustellen, wie die Bezahlung erfolgen soll – für Abonnenten mit Abbuchungserlaubnis kein Problem.

### Bestellungen

*Erstmal: Ihr macht ein prima Heft, weiter so. Im QRP-Report 3 steht zum Pixie-Transceiver, Quarze für die QRP-Frequenzen seien über den FUNKAMATEUR zu beziehen. Leider kann ich weder im Heft (Bestellkarte) noch auf Eurer Webseite etwas über solche Quarze finden. Über Infos zu dertartigen Quarzen und den Bezug wäre ich sehr dankbar.*

Berthold Thewas, DL3YEI

Ja, QRP-Quarze sind beim FA-Leserservice im Angebot. Leider passen jedoch nicht mehr alle Angebote auf die Bestellkarte, so daß auf das entsprechende halbseitige Inserat im Anzeigenteil des FA verwiesen sei.

Die Bestellkarte werden in Zukunft Leerzeilen zum Bestellen solcher Bauelemente erhalten, und auch um die Webseiten kümmern wir uns; die Angaben sollten inzwischen dort zu finden sein.

### Lang ist's her

*Ich war in den 80er Jahren treuer Leser des FUNK-AMATEUR. Rein zufällig bin ich auf Eure Internet-Site gekommen. Mich interessieren verständlicherweise die Inhaltsverzeichnisse ab etwa 1970. Werden die in ab-*



Habe mir Signale von einem Wettersatelliten geholt, der anscheinend gerade überm Regenwald stand.  
Zeichnung: Achim Purwin

(Schauen Sie sich dazu bitte auch unseren Beitrag auf den Seiten 773 bis 775 an)





sehbarer Zeit über WWW verfügbar sein? Wo kann man heutzutage noch alte Hefte einsehen/erstehen?

**kunze@philosys.de**

Für Inhaltsverzeichnisse seit 1986 gibt es eine Diskette (s. Postbox 2/98). Die noch älteren Jahrgänge würden sich scannen lassen; das macht aber zusammen mit Korrekturen und Nacharbeit eine Menge Mühe. Bisher haben wir die nicht für erforderlich gehalten; die Listen bringen ja auch nur etwas, wenn man noch die entsprechenden Jahrgänge besitzt (und dann kann man auch die darin enthaltenen ausführlichen Verzeichnisse benutzen).

Ältere Hefte? Vielleicht noch in der einen oder anderen Bibliothek in den neuen Bundesländern. Oder mal die Kleinanzeigen im FA durchsehen. Aber vielleicht kontaktiert Sie ja jemand über Ihre e-Mail-Adresse?

### Homepage von N 40

Unser DARC-Ortsverband hat eine Homepage, auf der eine Liste aller OV's im DARC erstellt werden soll. Ich würde mich freuen, wenn sie über den FUNKAMATEUR bekannt gemacht werden könnte: <http://www.qsl.net/n40>.

**Bastian Reining, DG9YBR**

Kein Problem.



### SCF-Schaltkreise doch nicht out

Das Editorial und eine Zuschrift der Postbox 5/98 befassen sich mit ausgestorbenen SCF-Schaltkreisen für NF-Filter (z.B. für eine Bauanleitung im FA 3/98). Der Autor, DL7UMO, versprach, sich um Abhilfe zu bemühen, und wurde erfreulicherweise sogar noch mit den Originalen fündig:

Die Fa. Farnell Electronic Components GmbH, 82041 Deisenhofen, Tel. (0 89) 61 39 39 39, hat in ihrem Katalog vom Februar 1998 die folgenden SCF-ICs in ihrer Angebotspalette:

- |           |  |
|-----------|--|
| MF8CCN    | 4th Order Switched Capacitor Bandpass Filter |
|           | Best.-Nr. 405 - 140; 7,70 DM                 |
| LMF9OCCN  | 4th Order Elliptic Notch Filter              |
|           | Best.-Nr. 405 - 220; 12,50 DM                |
| LMF10OCCN | Dual Switched Capacity Filter                |
|           | Best.-Nr. 405 - 243; 12,60 DM                |

Die Preise verstehen sich ohne MwSt; Porto- und Verpackung kosten zusätzlich 7,90 DM.

### DM-Rufzeichen wieder in

Schön, daß Funkamateure in den neuen Bundesländern nach und nach Oldtimer-Präfixe DL oder DJ erhalten können, so daß etwa eine Gegenstation in fernen Kontinenten nicht feststellen kann, ob z.B. DL2AA noch von der HVPF der Britischen und Amerikanischen Besatzungszone 1949 oder 1998 von der RegTP in den NBLs ausgegeben wurde, entsprechend z.B. DJ1AA noch von der DBP oder der RegTP heuer.

Was soll aber jetzt die Rückversetzung in ehemalige DM-Rufzeichen (seit 1953 in der DDR ausgegeben)? Warum dann nicht wieder Y2 bis Y9, denn auch dieser Rufzeichenblock ist international wieder der BRD zugewiesen. Was soll diese Nostalgie? Vielleicht könnte man den ergrauten OT's von der Saar ihre heute noch beliebten 9S4-Rufzeichen wiedererteilen oder den Unlist-Stationen aus der Sowjetischen Besatzungszone und der DDR ihre damaligen DA8/DK8 und DL8-Rufzeichen? Wenn die ITU ein Einsehen hätte, wie wär's, passend zur neuen Super-Hauptstadt und zur neuen Größe des deutschen Reiches der schöne, gute, alte Präfix D2 bis D9 und für zukünftige Unter-Reiche und Dependancen DA bis DZ?

**Leo H. Jung, DH4IAB**

Das war wohl etwas übers Ziel hinaus. Funkamateure erkennen sich nun mal eher übers Rufzeichen als über den Namen: Rufzeichenwechsel gleich Identitätsverlust, und altes Rufzeichen gleichbedeutend mit ein wenig Reputation. DM gab es immerhin 27 Jahre, 9S4 nur ein paar. Und letzteres ist auch viel länger her. Oldtimer der Ex-DDR haben also (auch noch aus heutiger Sicht) den größten Teil ihres Afu-Daseins mit einem DM-Rufzeichen verbracht. Vielleicht kann sich ein aktiver DC6., der für sein Interesse an der Kurzwelle mit einem DL-Rufzeichen bedacht wurde, eher in die Situation versetzen.

Fragt sich nur, warum man die Option DM nicht schon 1990 geboten hat, ebenso wie die für DJ1AA o.ä.? Der demokratisch gewählte RSV-Vorstand hatte sich intensiv, aber leider erfolglos darum bemüht. Wäre mindestens ein Rufzeichenwechsel weniger gewesen.

Übrigens verfügt die Bundesrepublik wohl nach wie vor nur über den Block DAA bis DRZ, eine nicht allzu betagte ITU-Präfixliste wies Y2 bis Y9 jedenfalls noch als „unallocated“ aus.

**DJ1TO**

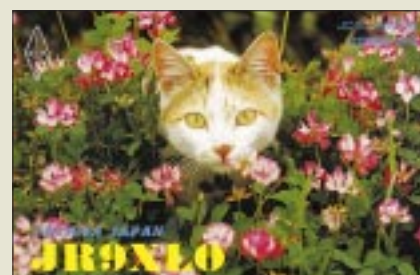
### Verbessertes DOS-Morseübungsprogramm

Bezugnehmend auf den Beitrag „DOS genügt: Übungsprogramm Morse“ im FA 3/98, S. 327, erhielt ich viele Verbesserungsvorschläge, die ich auch gleich eingearbeitet habe: So wurden die Einstellmöglichkeiten um eine Zeichen/Pausen-Einstellung erweitert, und man kann die Zeichenauswahl bei den Fünfergruppen vom Menü aus einstellen. Die Ausgabe des Morsezeichens auf dem Bildschirm kann vor oder nach der Tonausgabe eingestellt werden. Beim Geben mittels einer Taste werden nun die Einstellungen zwischengespeichert und einiges mehr.

Das neue Programm ist Freeware und steht in jeder deutschen Packet-Radio-Mailbox sowie in der FUNKAMATEUR-Telefon-Mailbox bereit. Ggf. versende ich es auch gegen einen mit 2,20 DM frankierten Rückumschlag normaler Größe und 1,10 DM in Briefmarken für die Leerdiskette (Hans Kretzschmar, Rieser Str. 9, 04924 Bad Liebenwerda).

**Hans Kretzschmar, DL3UKH @ DB0DLN**

### Aus unserer Serie Gegensätze: Hund und Katze



### Für alle Fälle

Funkamateure, die mehr Zeit im Internet als auf den Amateurfunkbändern verbringen und deshalb auch nur ab und zu eine QSL-Karte verschicken müssen, können auf der FA-Web-Site mal eben rasch 100 Standardkarten für 24,50 DM ordern. Für jedes Bundesland gibt es mindestens ein Motiv, alle sind dort anzusehen.



### Katalog in Vorbereitung

Ihr vertreibt doch auch Bausätze für den Amateurfunk. Kann man da eine Liste per e-Mail bekommen oder eventuelle Vertreter? **Stefan, DG2RSF**

Nachdem der FA-Leserservice Bausätze von fünf weiteren Firmen vertreibt, wird es demnächst einen Katalog dazu geben. Ein Listenversand per e-Mail ist einstweilen nicht vorgesehen, aber die FA-Internetseiten enthalten auch Informationen zu den Bausätzen.

### Steckdosenamateur

Das gibt's wirklich: Ein Anbieter für Minizähler erhielt von einem Funkamateure ein Gerät als fehlerhaft zurück. Die Kontrolle ergab einen „zerschossenen“ Eingang. Unser Funkamateure hatte ein Mobilfunkgerät mit dem Zähler verbunden, um des ersteren Frequenz zu kontrollieren. Wieso er das gemacht hätte? „Ich dachte, der Zähler mißt dann genauer ...“



Foto: Internet

### FT-100

**KW/6m/2m/70cm-Transceiver**

- Frequenzbereich: 0,1-970 MHz  
Senden nur innerhalb der Amateurfunkbänder möglich
- Sendarten: SSB, CW, AM, FM, AFSK, PR (1k2 und 9k6)
- Sendeleistung:  
160 m – 6 m: 100 W,  
2 m: 50 W  
70 cm: 20 W
- Antennenanschlüsse: 2
- Besonderheiten:  
- DSP (Bandpaßfilter, Notch, NR)  
- ZF-Noise Blanker, ZF-Shift  
- opt. ZF-Filter für AM (6 kHz) und CW (500 und 200 Hz) nachrüstbar.  
- Dual-VFO  
- VOX  
- Sprachprozessor  
- eingebauter elektronischer Keyer
- Lieferbarkeit und Preis noch nicht bekannt.

## Der FT-100: 160 m bis 70 cm im superkompakten Gehäuse

Gerade hat *Yeasu* mit dem FT-847 bewiesen, daß man 12 Bänder in einem relativ kleinen Transceivergehäuse unterbringen kann, da wird für die zweite Jahreshälfte schon eine weitere Neuentwicklung angekündigt: Der kompakte *FT-100* wird wie der FT-847 alle Bänder von 160 m bis 70 cm abdecken. Nach bisherigen Informationen verfügt der FT-100 über eine DSP, wobei zu vermuten ist, daß sie der des FT-847 entspricht, denn sie soll ein Bandpaß- und Notchfilter sowie eine digitale Rauschreduktion realisieren.

Als weitere Features: abnehmbare Fronplatte mit Möglichkeit zur Fernsteuerung über Remote-Kabel, 300 Speicher, Menüsteuerung mit Softkeys im Display, Kompatibilität zur neuentwickelten aktiven Mobilantenne ATAS-100. Für Nordamerika spricht man vom Spätsommer als Termin erster Lieferungen...

## DX-70 mit 100 W auf 6 m

*Alinco* liefert den Transceiver DX-70 (KW + 6 m) nunmehr ausschließlich in der Version *DX-70TH* aus, die im 6-m-Band 100 W HF an die Antenne abgeben kann.

## PC-Empfänger »Optocom«

*TELCOM* stellt auf der Ham Radio die Weltneuheit *Optocom* aus, einen PC-gesteuerten Empfänger für den Frequenzbereich 25 - 1300 MHz, an den auch ein Scout für das sogenannte Reaction-Tune angeschlossen werden kann. (Halle 10 / 078)

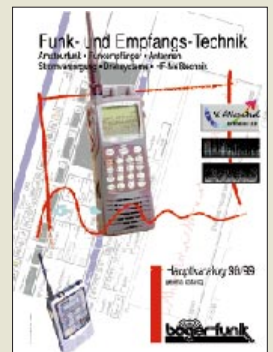
## Neues von Bogerfunk

Pünktlich zur Hamradio erscheint der *Katalog 98/99 Funk- und Empfangstechnik* von *Bogerfunk*.

Die Software *ScanControl* gibt es jetzt in der Version 2.0 für Windows, die man sich als funktionsfähige Demo von der AOR-Homepage ([www.aor.de](http://www.aor.de)) downloaden kann.

## Tragbare Solarstation

Die praktische und umweltschonende Energiequelle *Solaris Solar-Pack* für QRP, Fieldday, Portabel-QTH und andere Gelegenheiten vom *Solarversand Rauhut*. An den Energie-Pack lassen sich Verbraucher mit 3, 6, 9 oder 12 V Nennspannung anschließen.



### Solar-Pack

**Tragbare Solaranlage**

- Bestandteile: Energiepack mit 6-Ah-Akku, Laderegler, Spannungsanzeige und hochwertigem Leichtbau-Solarmodul
- Preise  
5-W-Set: 349 DM  
10-W-Set: 449 DM  
zuzüglich NN-Versandkosten
- Bezug: Solarversand Rauhut  
Kolbergstraße 7  
31275 Lehrte  
Tel. (0177) 3727525  
Fax (05175) 932863  
eMail: [Matthias.Rauhut@t-online.de](mailto:Matthias.Rauhut@t-online.de)

### gaga

**Adapter-Koffer**

- Inhalt:  
20 Qualitäts-HF-Adapter (SMA, PL, BNC, N, F, M, SO)  
3 Keramikabgleichstifte
- Koffer: 34,5 x 26,5 x 6 cm  
etwa 1 kg schwer
- Preis: um 200 DM
- Info und Bezug:  
CSR, Marienbader Str. 14 A,  
61273 Wehrheim,  
T. (06081) 59393, Fax 980271  
oder Funkfachhandel

## Limitiertes Köfferchen

20 HF-Adapter, alle in bester Qualität (teilweise Acetal-Ausführungen), enthält ein *Adapter-Koffer*, den *Communication Systems Rosenberg* anbietet. Die einzelnen Adapter und drei Keramik-Abgleichstifte liegen übersichtlich in Schaumstoff.

Die lieferbare Menge ist begrenzt, der Verkauf beginnt am 25. 6. 1998 auf der Ham Radio (Halle 10, Stand 113)

## CB-Mobilfunkgeräte MIRAGE

Gleich drei neue CB-Mobilfunkgeräte der Serie *Mirage* liefert *Pan-International*. Alle Typen besitzen ein Multifunktions-Display mit Kanalanzeige und S-Meter, verfügen über eine Scan-Funktion, Kanal-Memory sowie ein formschönes Mikrophon. Sie sind sowohl für den CB-Einsteiger als auch für den preisbewußten Anwender gedacht, wobei es das Ziel des Lieferanten ist, mit dieser neuen Geräteserie Neueinsteiger für das CB-Funk-Hobby zu interessieren.



### MIRAGE

**CB-Mobilfunkgeräte**

- MIRAGE 40 FM  
40 FM-Kanäle, 4 W
- MIRAGE 80 AF  
80 FM-Kanäle, 4 W  
12 AM-Kanäle, 1W
- MIRAGE 42 AF  
40 FM-Kanäle, 4 W  
12 AM-Kanäle, 1W
- Informationen über  
*Pan-International- Alpina Funk*  
Elchenrather Straße 25  
52146 Würselen  
Tel. (024 05) 44 92-0  
Fax (024 05) 44 92 30

**Preisgünstige CB-Geräte:  
Alle im baugleichen Gehäuse**



Beispiele für die individuelle Gestaltung der Bedienoberfläche mit dem Windows-Programm RCP570.

## Steuersoftware für TS-570

*PCR570* von *Kenwood* ist kein herkömmliches Transceiver-Steuerprogramm, sondern es ist zugleich ein virtueller Baukasten, mit dem man, basierend auf den vielfältigen Eigenschaften des TS-570, ein Funkgerät nach eigenen Wünschen zusammenstellen kann.

Für Nutzer in den USA beispielsweise lassen sich die Frequenzbereiche je nach Lizenzklasse festlegen. Die Windows-Software steht im Internet kostenlos zur Verfügung.

[kenwoodcorp.com/software/ts570.html](http://kenwoodcorp.com/software/ts570.html)











## AMD, München

K6-2

● Informationen:  
Tel. (0 89) 45 05 30  
Fax (0 89) 40 64 90

## Scanner

Für gerademal 99 DM ist bei **PC-Spezialist** ein **Flachbett-scanner** zu haben, der über die parallele Schnittstelle angeschlossen wird. Zu haben ist er in einem der 220 PC-Spezialist-Geschäften in Deutschland.



## PC-Spezialist

RELISYS-SCRPPIO

Auflösung: 300 x 600 dpi  
interpoliert: 9600 x 9600 dpi  
1 Bio Farben  
Preis: 99 DM

● Informationen:  
Tel. (05 21) 96 96 200  
Fax (05 21) 96 96 296  
www.pc-spezialist.de

## Vobis

IBM Aptiva EM4

Prozessor: Pentium II, 300 MHz  
Arbeitsspeicher: 32 MB SDRAM  
Festplatte: 4 GB UltraDMA  
Grafikkarte: ATI 3D AGP  
CD-ROM: 24fach  
Soundkarte: 16 Bit,  
mit Lautsprecher  
Maus

Software: Win95, Lotus Smart-  
suite, AntiVirus, PC Doctor  
Preis: 2799 DM

● Informationen:  
Tel. (0 24 05) 4 44-45 00  
Fax (0 24 05) 4 44-45 05  
www.vobis.de

## Iomega

● Informationen:  
Tel. (08 21) 22 77 820  
www.iomega.com

## Neuer K6

AMD hat den Nachfolger des K6, den K6-2, vorgestellt. Der Prozessor ist zunächst in Taktfrequenzen zu 266, 300 und 333 MHz lieferbar und ist **leistungsmäßig mit dem Pentium II vergleichbar – aber preiswerter**. Neu ist die Technologie 3DNow! zur Beschleunigung von 3D-Berechnungen, wie sie bei modernen Spielen vorkommen. 3DNow! umfaßt 21 neue Befehle, die typische Operationen zwischen Prozessor und 3D-Chip forcieren. Die nächste Version von Microsofts Spieleschnittstelle DirectX 6.0 wird 3DNow! unterstützen, so daß auch Spiele von der Technik profitieren, die sie nicht direkt nutzen. Für das dritte Quartal ist eine 350-MHz-, für das vierte eine 400-MHz-Version geplant. Auch Intel plant eine 3D-Erweiterung für seinen Pentium II.

## Windows 98

Ab dem 25. Juni soll Windows 98 zu kaufen sein. Das Update von Windows 3.1/95 wird knapp 200 DM kosten, das Vollprogramm knapp unter 400 DM. Windows98 bietet gegenüber Windows95 lediglich Verbesserungen im Feinschliff, keine grundlegenden Erneuerungen.

## Plus! 98

Parallel zu Windows98 erscheint das Erweiterungspaket Plus! 98 mit allerlei Werkzeugen wie Tuningassistent und Startmenü-Bereinigung, komprimierte Ordner, Desktop-Motiven, Deluxe-CD-Player, Bildbearbeitung und einigen Spielen. Der Preis: knapp unter 100 DM.

## IBM bei Vobis

Vobis hat sein Angebot an IBM-PCs durch eine 300-MHz-Variante ersetzt. Die Version mit 266-MHz-Chip für 2399 DM (Aptiva EM3) ist weiterhin lieferbar. Hinzu kommt der Preis für einen Monitor; IBM bietet ein 17"-Modell für 899 DM.



## Zip und Jaz preiswerter

Iomega hat den Preis seiner Zip- und Jaz-Laufwerke um rund 10 % gesenkt. Das externe Zip-Laufwerk,

das an den Parallelport angeschlossen wird, ist nun für 279 DM zu haben. Außerdem kann das 239 DM teure interne Zip-Laufwerk (ATAPI) neuerdings frei erworben werden; bisher war der Einbau nur durch ein Fachgeschäft möglich. Eine Zip-Diskette umfaßt 100 MB; der Zugriff ist um Längen schneller als bei einer Floppy oder dem LS-120-Laufwerk (100 MB schreiben = 3 min).

## Maus & Pad

Neben allerlei Mauspads mit Motiven der „Rolling Stones“ (je 18 DM) hat auch Hama eine Maus mit Scroll-Rad im Angebot. Der Nager kostet 60 DM und ist als serielle und PS/2-Version zu haben.



## Keine bits & fun 98

Die Münchner Info- und Verkaufsmesse bits & fun wird dieses Jahr ausgesetzt. Ab 1999 soll eine Consumermesse mit verbessertem Konzept stattfinden.

## Siemens PC-100-SDRAMs

Siemens fertigt derzeit in Dresden die weltweit kleinsten 64-Mbit-SDRAMs (PC100 CL2 und CL3) in der modernsten 0,24-µm-Technologie in Volumenzahlen. Die neuen SDRAMs entsprechen vollständig den Intel-PC100-Spezifikationen, in denen Testparameter für Zugriffszeiten, Treiberströme usw. enthalten sind.



## Große Festplatte

8,4 GB speichert die neue **Caviar-EIDE-Festplatte** von **Western Digital**. Die 3,5"-Platte hat eine mittlere Zugriffszeit von 9,5 ms und kostet rund 600 DM.

## Western Digital

WD Caviar 8,4 GB

Schnittstelle: EIDE (3,5")  
Zugriffszeit: 9,5 ms  
Umdrehungsgeschwindigkeit: 5400 RPM  
Modi: PIO 4, DMA 2,  
UltraDMA/33  
Garantie: 3 Jahre  
Preis: 600 DM

● Informationen:  
Tel. (0 89) 92 20 060  
www.westerndigital.com

## Neue Adresse

**Boeder** ist umgezogen. Die neue Adresse lautet:

boeder  
Industriestraße 30-34  
65760 Eschborn  
Tel. (0 61 96) 90 36-0  
Fax (0 61 96) 90 36-279

## 3Com-ISDN-Karte

Unter dem Namen U.S. Robotics ISDN Card PnP Terminal Adapter stellt 3Com eine leistungsfähige ISDN-Karte vor. Diese Karte unterstützt Windows95 und wird mit vollständiger 16- und 32-Bit-CAPI geliefert.

Ein integrierter A/B-Port erlaubt den Anschluß zusätzlicher analoger Endgeräte an das ISDN-Netz, während die Karte selbst zusätzlich als ISDN-Komfortelefon arbeitet. Preis: 169 DM.

## Informationen

3Com GmbH  
Münchner Str. 12  
85774 Unterföhring  
Tel. (0 89) 9 92 20-0  
Fax: (0 89) 9 577 220  
Web: www.3com.de



**Carr, Joseph J.:**  
**Geheimnisse des HF-Schaltungsentwurfs, Teil 2**

In Teil 2 setzt sich der positive Eindruck des ersten Teils fort. Die Themen sind Wellenausbreitung, Radioastronomie, VLF-Empfänger, Empfangsstörungen, MW/KW-Antennen, Funkantennen, HF-Rauschbrücke, UHF- und Mikrowellenantennen, Impedanzanpassung, doppelsymmetrische Mischer (DBM), Pin-Dioden, Halbleiter für UHF und Mikrowellen, LC-HF-Filter/Reflektometrie, Lösung von Driftproblemen und Smith-Diagramm.

Erfreulich ist der große Anteil an Schaltungen für den UHF- und SHF-Bereich. Aber auch die sehr niedrigen Frequenzen (VLF) bleiben nicht ausgespart und werden mit einem Selbstbauprojekt umfassend dargestellt. Die Impedanzanpassungen sind leicht verständlich beschrieben. Besonders die Anpassungen mittels Koaxialleitungen erscheinen interessant und leicht umsetzbar.

Halbleiterschaltungen nehmen einen großen Teil des Werkes ein. Praxisnah ist die Beschreibung der Doppelbalancemischer mit Darstellung der Kurvenform am Mischerauszug bei korrektem und falschem Abschluß. Gelungen ist auch die Beschreibung von integrierten Mikrowellenschaltkreisen mit breitbandigen Verstärkerschaltungen und der Anpassung bei Parallel- und Serienschaltung.

**Elektor-Verlag**  
**Aachen, 1997**  
**356 Seiten, 74,00 DM**  
**ISBN 3-89576-055-2**



**Klawitter, G.:**  
**Rundfunk auf Mittelwelle**

Im Zuge von UKW, Kurzwelle, Kabel und Satellit ist der Rundfunkempfang auf Mittelwelle etwas in Vergessenheit geraten. Dabei bietet die Mittelwelle auch heute noch eine fast unglaubliche Vielfalt von Empfangsmöglichkeiten von Sendern aus ganz Europa, dem Mittelmeerraum und zum Teil sogar darüber hinaus.

Dieses Buch macht es dem Hörer mit vielen praktischen Tips leicht, abends oder nachts die Faszination der Mittelwelle zu entdecken.

Die Autoren blicken zunächst auf die Entwicklung des deutschen Rundfunks zurück, der auf Mittelwelle begann. Davon ausgehend, wird der Mittelwellenrundfunk mit allen seinen Besonderheiten und Eigentümlichkeiten beschrieben. Die Kapitel über die Empfangstechnik stellen besonders geeignete Empfänger vor und gehen ausführlich und leichtverständlich auf Antennenfragen ein. Im Hauptteil des Buches wird der Leser zu einer Weltreise auf Mittelwelle eingeladen. Frequenz- und Adressenlisten runden das Werk ab.

Seit dem Erscheinen der ersten Auflage vor zwei Jahren haben sich unerwartet viele Änderungen im aktuellen Mittelwellenrundfunk ergeben, so daß ein Großteil des Buches von Grund auf überarbeitet worden ist und sich nun auf dem neuesten Stand befindet.

**Siebel Verlag GmbH**  
**Meckenheim 1998**  
**224 Seiten, 26,80 DM**  
**ISBN 3-89632-027-0**



**Mass, Ch.:**  
**Satelliten-Signale anzapfen und auswerten**

Bis zum Fall des eisernen Vorhangs war die Satellitenspionage das Privileg einiger Großmächte und hatte rein militärischen Charakter. Den „Kleinen“ wurde der unkontrollierte Zugang zu Satellitendaten unmöglich gemacht. Heute wird auch dem gut ausgestatteten Satelliten-Amateur der Zugang nicht mehr verwehrt.

Das vorliegende Buch besteht aus 18 voneinander unabhängigen Dokumentationen zu den Themen Datenschutz bei interkontinentalen Telefongesprächen, Krisenfrüherkennung durch direkten Zugriff auf die Telekommunikation eines Ziellandes, Satellitenkommunikation als Mittel zum illegalen Handel mit unter Embargo stehenden Ländern und zum Drogentransport, Kauf eines Spionagesatelliten durch einen „Mittelsmann“ für ein Embargo-Land und die einfache Auswertung von Daten der Wetter- und Wissenschaftsatelliten zum Zweck der Militär- und Industriespionage. Einige militärische Satelliten sind wirklich datensicher, doch der Zugang zum Satelliten ist es nicht, und so steht internationaler Satelliten-Piraterie Tür und Tor offen.

Die einzelnen Kapitel des Buches erschienen in den vergangenen zwei Jahren in der Fachzeitschrift TELEsatellite-International, wurden jedoch für dieses Buch nochmals aktualisiert.

**Franzis-Verlag GmbH**  
**Poing 1998**  
**143 Seiten, 39,80 DM**  
**ISBN 3-7723-4903-X**



**Theurich, K.; Hrg.**  
**FA-Digest, – Amateurfunktechnik u. -antennen**

Darauf haben viele Leser gewartet: Jetzt, pünktlich zur Ham Radio ist das „The Best of FUNKAMATEUR“ als Reprint erschienen. Nicht in Form der ursprünglich geplanten Sonderhefte, sondern als werthaltiges, festeingebundenes Buch.

Auf 416 Seiten können Sie die (auch heute noch) interessantesten technischen Beiträge aus den FUNKAMATEUR-Jahrgängen 1980 bis 1992 lesen.

Der „Endtermin“ wurde bewußt auf 1992 festgelegt, da die Zeitschrift seit 1993 auch in den alten Bundesländern im Zeitschriftenhandel erhältlich ist.

Aber nicht nur für die Leser, die – mauerbedingt – früher keinen oder kaum Zugang zum FUNKAMATEUR hatten, ist das Digest eine empfehlenswerte Lektüre, sondern auch für alljene, die Platzprobleme bei der Unterbringung ihrer angesammelten FUNKAMATEUR-Bestände haben. Immerhin könnte unser FA-Digest einen ungefähr meterhohen (losen ?) Zeitschriftenstapel ersetzen.

Das Digest enthält insgesamt 155 (in Worten: einhundertfünfundfünfzig) Beiträge, dazu ein Stichwortverzeichnis und eine kurze Äquivalenzliste für die

früher von DDR-Funkamateuren üblicherweise eingesetzten ICs und Transistoren.

Ausgewählt wurden die u.E. besten Beiträge zu den wichtigen Themen wie Empfänger, Sender, QRP-Technik, Transceiver, Konverter, Transverter, Endstufen, Funkpeilen, Meßtechnik, Antennentheorie, KW- und UKW-Antennen sowie Funkausbreitung. Dazu eine ganze Reihe von Grundlagenartikeln zu Bauelementen der HF-Technik.

Für Funkamateure, die noch selbst bauen, sicherlich ein einmaliger Fundus, den die größtenteils aus der DDR stammenden Autoren in gut einem Dutzend Jahren zusammengetragen haben und der zum allergrößten Teil unter Leitung des früheren Chefredakteurs Karl-Heinz Schubert, Y21AE, von Bernd Petermann, DJ1TO, redaktionell zur Veröffentlichung aufbereitet wurde.

Der Nachdruck erfolgte in einer Verkleinerung auf 83 %, so entstand ein Buch, das sich sogar neben einem Rothammel sehen lassen kann.

Als optionales Extra ist eine CD-ROM lieferbar, auf der die im Reprint abgebildeten Platinenlayouts in Originalgröße und mit 800 dpi Auflösung als TIF-Datei für PC und Mac enthalten sind. Diese Dateien können beliebig bearbeitet und ausgedruckt werden. Möge es den Selbstbau beflügeln ...

Das FA-Digest im Format 17,5 cm × 24,5 cm kostet 59,40 DM, also so viel wie gegenwärtig ein Jahresabonnement.

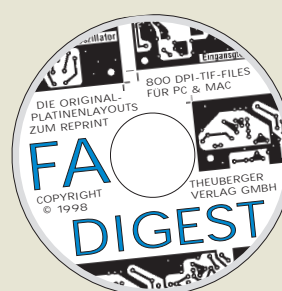
Unseren Abonnenten, die ja z.T. die Hefte schon einmal gekauft haben, gewähren wir für diesen Nachdruck einen Sonderpreis von 49 DM.

Die optionale CD-ROM kann zum einheitlichen Preis von 15 DM erworben werden.

**Bitte beachten Sie, daß der Reprint nur über den**

**FUNKAMATEUR-Leserservice,**  
**Berliner Straße 69,**  
**13189 Berlin,**

**nicht aber über den Buchhandel erhältlich ist.**





# Der Toshiba Auto Pilot – Navigieren zum halben Preis

STEFAN KUROWSKI – 102354,2251

*Wohl jeder, der viel auf unbekanntem Straßen unterwegs ist, wird schon über ein Navigationssystem für sein Auto nachgedacht haben. Viel weiter kommen die meisten nicht, lassen doch die Kauf- und Einbaukosten in Höhe von drei- bis viertausend DM alle Vorteile gegenüber einer Landkarte blaß aussehen.*

*Zudem kann die Technik nicht immer in der nötigen unauffälligen Weise ins Fahrzeug eingebaut werden. Da erscheint das Angebot von Toshiba geradezu als ein Schnäppchen für Notebookbesitzer: Für gerade mal 1700 DM kann der mobile Rechenknecht zum Navigator aufgerüstet werden. Das wollte ich genau wissen und testete die preiswerte Alternative auf ihre Brauchbarkeit.*

Notebooks finden eine immer stärkere Verbreitung, und auf geschäftlichen Reisen sind sie oft dabei. Was liegt also näher, als die bereits vorhandene Rechenkapazität um einen Orientierungssinn und um eine digitale Landkarte zu erweitern.

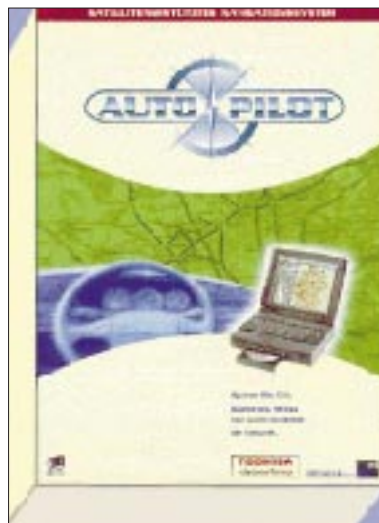
Diese universelle Lösung birgt gegenüber speziellen Navigationssystemen natürlich auch Nachteile in sich. Das Notebook muß leistungsfähig und relativ gut ausgerüstet sein. Ein CD-ROM-Laufwerk, 16 MB RAM, ein Prozessor ab Pentiumklasse (o.ä.) mit 100 MHz, und nach Möglichkeit ein TFT-Display sind als Plattform unerlässlich.

Als Betriebssysteme kommen Windows 95 oder Windows NT in Frage. Für die Sprachausgabe ist eine Soundkarte notwendig. Damit die Tonausgabe auch auf der Autobahn verständlich ist, sollten die Lautsprecher etwas kräftiger sein – je kleiner das Auto, desto größer die Lautsprecher. Für längere Fahrten ist ein KFZ-Netzteil als Stromquelle erforderlich.

Das zur Orientierung benutzte GPS-System wurde ursprünglich für das amerikanische Militär konzipiert und erlaubt diesem über mehrere Satelliten eine metergenaue Standortbestimmung. Damit der „Feind“ das System nicht ebenfalls nutzen kann, sind die Signale kodiert. Ohne den richtigen Schlüssel – und den besitzt natürlich auch kein ziviler Nutzer des GPS-Systems – steigt der Ortungsfehler auf mehr als 20 Meter, was in einer Stadt bereits ausreichen kann, um falsch abzubiegen.

„Professionelle“ Navigationssysteme gleichen das durch separat gewonnene Informationen über die Fahrzeuggeschwindigkeit und Beschleunigung zum großen Teil aus. Ein mobiles System wie der Autopilot kann auf solche ergänzenden Daten nicht zurückgreifen und weist daher nicht die gleiche Präzision auf.

Am Zielort angekommen, muß das Notebook diebstahlsicher im Kofferraum un-



**Bild 1:** Der Auto Pilot kennt (fast) immer den rechten Weg. CD, GPS-Empfänger und ein Notebook genügen, um sicher ans Ziel zu gelangen.

tergebracht werden. Das ist bei Reisen mit mehreren Haltepunkten sehr lästig und kann von Langfingern leicht beobachtet werden.

Zu guter Letzt sei noch erwähnt, daß das Notebook mit den Kabeln einen Sitzplatz für sich benötigt. In vollgepackten Autos kann es daher schnell eng werden.

## ■ Eingerichtet und getestet

Nach dem Einlegen der CD dauert die Installation der Software nur wenige Minuten. Damit ist der erste Teil des Systems betriebsbereit. Jetzt kann bereits zu Hause oder im Büro die Route geplant werden. Dazu müssen die Streckenpunkte und das Ziel eingegeben werden. Die Software sucht während der Eingabe des Namens passende Orte oder Straßen heraus. Die Route läßt sich abspeichern und bei Bedarf später aufrufen. Daraus errechnet der Navigator die kürzeste, schnellste oder eine reihenfolgeoptimierte Strecke und zeigt sie auf der Landkarte an.

Um Baustellen zu umgehen, können gesperrte Straßen, soweit bekannt, bereits vorher eingegeben und bei der Routenberechnung berücksichtigt werden.

Im Fahrzeug ist der zweite Teil zu installieren. Der GPS-Empfänger wird per Magnet auf das Dach geheftet, denn nur dort ist der störungsfreie Empfang der GPS-Signale gewährleistet. Das Kabel gelangt durch die Türdichtung ins Wageninnere. Dort wird der Empfänger an die serielle Schnittstelle des Notebooks und an die 12-V-Zigarettenbuchse des Autos angeschlossen. Sobald er mit Spannung versorgt wird (was bei einigen Fahrzeugmodellen erst mit dem Einschalten der Zündung möglich ist), beginnt er, sich an den Satellitensignalen zu orientieren.

Der Anschluß an das Notebook ist etwas tückisch. Die Onlinehilfe versichert, daß die vom Programm vorgegebenen Standardeinstellungen problemlos genutzt werden können. In der Praxis kommt damit keine Verbindung zwischen Computer und GPS-Empfänger zustande. Die Datenübertragungsgeschwindigkeit muß erst von den vorgegebenen 9600 Bit/s auf 4800 Bit/s umgestellt werden. Damit funktioniert der Empfang allerdings problemlos.

Nachdem die Route geladen und der GPS-Empfang aktiviert wurde, erscheint auf dem Display des Notebooks eine Landkarte. Der Navigator zeigt den Standort, die Fahrtrichtung und die geplante Route an.

Während der Fahrt macht das Programm vor Abzweigungen optisch und akustisch auf sich aufmerksam. Eine Stimme gibt die Entfernung und die Richtung an, so daß der Fahrer nicht vom Verkehr abgelenkt wird. Damit sich das Notebook nicht unterwegs abschaltet, sollten entsprechende Stromsparmodi deaktiviert werden.

Daß das System ausschließlich mit den relativ ungenauen GPS-Daten arbeitet, spürt man besonders deutlich in der Stadt. Auf einer Strecke von 50 m können eben schon mehrere Abzweigungen liegen. An solchen Stellen wird die Navigation ungenau. Biegt man falsch ab, oder muß wegen einer Baustelle ein anderer Weg genommen werden, wird der Navigator, trotz einer angegebenen Genauigkeit von 20 Metern, erst



**Bild 2:** Der GPS-Empfänger wird magnetisch auf das Dach geheftet. Besitzer eines Fahrzeuges mit Aluminiumkarosserie (Audi) haben hier das Nachsehen.





**Bild 3:** Da Karten und Streckenpunkte ausgedruckt werden können, läßt sich der Auto Pilot auch als reiner Routenplaner verwenden. So darf das Notebook auch einmal zu Hause bleiben.

nach etwa 100 Metern darauf aufmerksam. Bis die Strecke ausgehend vom aktuellen Standort neu berechnet ist, hat man nochmals über 50 Meter zurückgelegt. Dadurch können satte Umwege zustande kommen.

■ **Ausbaufähig**

Hinter dem von Toshiba vertriebenen Auto Pilot steht als Hersteller die Firma GPS GEAR. Die notwendigen Karteninformationen liefert TeleAtlas. Die gleichen Kartendaten benutzen übrigens auch die Navigationssysteme von Mercedes Benz, Ford, Audi, VW, Honda und fahrzeugunabhängige Hersteller, wie Philips und Blaupunkt.



**Bild 4:** Auf Wunsch nimmt der aktuelle Strecken- und Kreuzungsbereich den halben Bildschirm ein. Das erleichtert einen verstohlenen Seitenblick, wenn die Sprachausgabe mal etwas verwirrend ausgefallen ist.

TeleAtlas liefert pro Jahr ein bis zwei Updates des Kartenmaterials aus. Voll erschlossen sind alle Großstädte und Ballungsräume über 50000 Einwohner. Bei kleineren Ortschaften ist der Ortskern verzeichnet. Ein Update der Navigationssoftware kostet 250 DM.

Erstreckt sich der Fahrtbereich über Deutschland hinaus, gehen dem Navigator die Daten aus. GPS GEAR plant für die nächsten Monate eine Erweiterung des Angebotes durch zusätzliche CDs. Dieser Tage werden Österreich, Schweiz, die BeNeLux-Länder und eine Europaübersicht (ohne Orte) erscheinen.

Voraussichtlich im dritten Quartal '98 werden die Urlaubsländer Frankreich, Italien und Spanien folgen. Der zu erwartende Preis für eine zusätzliche CD wird voraussichtlich bei 600 bis 800 DM liegen.

■ **Fazit**

Es empfiehlt sich, vor der Nutzung des Systems eine Probefahrt auf einer bekannten Route zu unternehmen. So lassen sich die Eigenarten des Systems besser einschätzen. In Städten macht sich die große Fehlertoleranz unangenehm bemerkbar. Besonders in verwinkelten und engen Straßen, wo das System den größten Nutzen haben sollte, kann es durch unpassende Angaben für Verwirrung sorgen. Insgesamt hinterließ der Auto Pilot dennoch einen brauchbaren Eindruck. Die Nachteile gegenüber den spezialisierten Systemen macht der günstige Preis wett, solange der digitale Orientierungssinn nicht hauptsächlich in Städten genutzt werden soll.

Da die CD mit rund 300 MByte gerade mal zur Hälfte gefüllt ist, bleibt für die Zukunft noch genügend Platz zur präziseren Erfassung der kleinen Ortschaften.

**Kontakt:** GPS-GEAR,  
Tel.: (09 31) 35 27 00; [www.gps-gear.de](http://www.gps-gear.de)

## Online-Tips: Computer-Geschichte

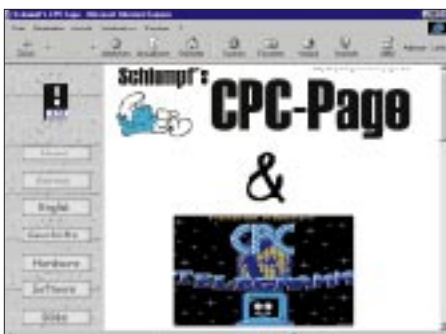
Der Z80 von Zilog war der dominierende 8-Bit-Prozessor der späten 70er Jahre. Mit ihm liefen zum Beispiel die legendären ZX 81 und ZX Spectrum von Sinclair.

Die DDR stellte einen Z80-Klon her, den U880, der im KC 85/2-4 eingesetzt wurde. Auf dem Z80 basierte auch das populäre Betriebssystem CP/M, der Vorgänger von MS-DOS.

Sind Sie „computernostalgisch“ veranlagt, so finden Sie im WWW viele URLs mit Inhalten zur 8-Bit-Ära.

■ **Amstrad CPC**

Auf der Seite <http://cip8.e-technik.uni-erlangen.de:8080/hyplan/makra/cpc/cpc.html> wird die Heimcomputer-Serie des Schnei-



der- (alias Amstrad-)CPC in Text und Bild demonstriert.

■ **Terak**

Bei meiner Suche fand ich nicht nur Seiten über gute Bekannte, sondern auch über Rechner, deren Namen ich noch nie gehört hatte. Ein gutes Beispiel ist der Terak, der von 1979 bis 1985 gebaut wurde und auf dem Prozessor PDP-11 basierte. Mehr darüber gibt's auf [www.threedee.com/jcm/terak/](http://www.threedee.com/jcm/terak/).



■ **Palmtops**

Vielen Fakten zu Hard- und Software von Palmtops widmet sich – gemischt mit verschiedenen anderen Themen – die Home-

page von Th. Ell auf [www.infserv.nacamar.de/palmtop/index.htm](http://www.infserv.nacamar.de/palmtop/index.htm).

■ **Computer – made in GDR**

Welche Mikrorechner gab es in der Ex-DDR, was verbarg sich hinter Schlagworten wie KC, PC1715 oder ESER-PC?. Auf [www.fun.horx.de/frank.salomon/](http://www.fun.horx.de/frank.salomon/) gibt's eine Kollektion alter Computer, u.a. derer „Made in GDR“.



■ **Videospiele**

Eine sehr schöne Übersicht über die Geschichte der elektronischen Spielhallenvergnügungen zeigt [www.videotopia.com](http://www.videotopia.com). Ebenso ein paar Mausklicks wert sind die Seiten von „Dave's Video Game Classics“ ([www.davesclassics.com](http://www.davesclassics.com)). Besonders viel Liebe wurde in „The History of Home Video Games“ (<http://videogames.org/>) gesteckt.

**René Meyer – CIS 104706,2373**

# Riesen-Pile-Ups nach 3B7RF, St. Brandon (1)

Zusammengestellt aus Teilnehmerbeiträgen durch URS HADORN – HB9ABO

Die Umfrage unter deutschsprachenden DXer zu Beginn dieses Jahres ergab für das DXCC-Land St. Brandon den 18. Platz, weit genug vorn, um selbst etlichen Top-DXer noch zu fehlen.

Die von bewährten Expeditionären angekündigte Aktivität wurde dementsprechend von großen Erwartungen begleitet. Dank guter Vorbereitung lief sie termingerecht und erfolgreich ab. 53 656 QSO finale QSO hatten schließlich wohl jedem eine Chance gegeben. (Redaktion FA)

HB9JAI besuchte 1988 das erste Mal Mauritius. Die Schönheit der Insel und deren freundliche multikulturelle Bewohner hinterließen bei ihm paradiesische Vorstellungen und Erinnerungen. Vor zwei Jahren nahm er seine alten Verbindungen mit der Absicht wieder auf, 1998 seinen 75. Geburtstag und 50 Jahre Ham-Aktivitäten auf besondere Art zu feiern: bei einer Expedition zu den St.-Brandon-Inseln.

## ■ Das Team und seine Ziele

Da außer einheimischen Operateuren wie Jacky, 3B8CF, noch niemand eine Amateurfunklizenz für 3B7 erteilt wurde, begann Karl, HB9JAI, sich mit den komplizierten Prozeduren auseinanderzusetzen. Zuerst sprach er seine Klubkollegen von HB9RF an: Hanspeter, HB9BXE, Joe, HB9AJW, René, HB9BQI, Christine, HB9BQW, und Eric, HB9ADP, alle reagierten positiv. In Dayton 1996 gewann er George, K5KG, für die Teilnahme. So war der Anfang gemacht, und im Laufe der Zeit kamen noch Willy, HB9AHL, Kurt, HB9AFI, Urs, HB9ABO, Hugo, HB9AFH, Yushi, JA3IG, Walter, W7SE, und Jacky, 3B8CF, hinzu.

Wir wollten 40 000 QSO schaffen und so möglichst vielen Radioamateuren auf der ganzen Welt eine Verbindung mit 3B7 ermöglichen und dabei alle Länder, Kontinente und Betriebsarten gleichermaßen be-

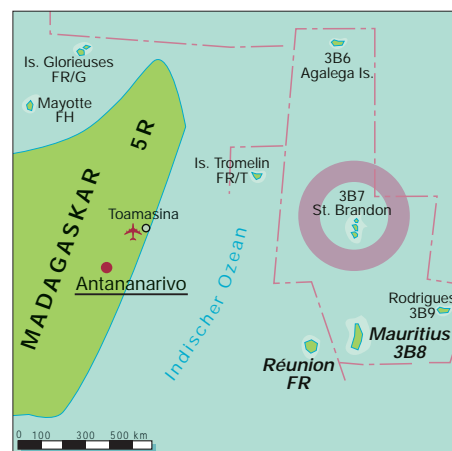
rücksichtigen, dabei stets freundlich auftreten, uns gegen Störer und Zwischenrufer bestimmt und konsequent, aber ohne Aggressivität wehren.

## ■ Vorbereitungen

Zunächst erarbeiteten wir ein Budget und begannen uns um Sponsoren zu kümmern. Mitte 1997 begann dann die logistische und technische Planung, wobei HB9JAI im September 1997 drei Wochen Mauritius besuchte, um die Lizenz zu erhalten und ein Schiff ausfindig zu machen. Ein schwieriges Unterfangen, doch bei seinem Rückflug hatte er eine schriftliche Landeerlaubnis für die Insel Raphaël und eine mündliche Zusage für die Lizenz.

Nun liefen die Vorbereitungen im Verlauf der nächsten 6 Monate zu Hochtouren auf. In nur vier Sitzungen, meist ohne die ausländischen OM, koordinierte die Gruppe ihre individuellen Vorbereitungen, in der Regel per e-Mail. Daneben trafen sich zahlreiche Untergruppen, und es gab unzählige Telefonate und Faxe.

Nichts überließen wir dem Zufall; die Ausrüstung wurde im Vorfeld seriös und ausgiebig getestet. Dazu gehörte auch ein Antennenbautag, an dem wir Masten aus-



wählten und Antennen abglichen. Im praktischen Einsatz gab es für das bereits gut eingespielte Team denn später auch kaum Überraschungen.

In der Schlußphase nach Mitte April nahmen die Vorbereitungsarbeiten sozusagen exponentiell zu; jeder von uns beschäftigte sich fast nur noch mit 3B7. Nicht nur das Verpacken der gesamten Ausrüstung erforderte viel Knochenarbeit und Zeit, sondern auch das vorgängige Testen sämtlicher Transceiver, Endstufen und Generatoren, das Abgleichen, Montieren und Bezeichnen aller Antennen und Kabel sowie nicht zuletzt der Transport und die Erledigung der Papiere am Flughafen Zürich.

## ■ Etappe eins

Am Freitag, dem 2.5., 19.15 Uhr in Zürich: Das Flugzeug hebt ab, die Expedition beginnt nun wirklich. Alle sind erleichtert. Mauritius empfängt uns etliche Stunden später mit feuchter Wärme, Wind und Wolken. Karl, HB9JAI, und René, HB9BQI, die wegen logistischer Vorbereitungen schon eine Woche vorher mit 500 kg Fracht nach Mauritius gereist waren, begrüßen uns in Begleitung von Jacky, 3B8CF, und Nazeer Gopol von der OICD – das ist jene Regie-

Flaggenparade im Hafen von Port Louis



Die attraktive QSL-Klappkarte gibt es auch über das Büro.

rungsbehörde, die für den St.-Brandon-Archipel zuständig ist. Nazeer hat sich mit unserem Vorhaben dermaßen identifiziert, daß er sich kurzerhand entschloß, mit uns nach 3B7 zu fahren! Die Hilfe dieser beiden Einheimischen wußten wir sehr zu schätzen.





Sehr wertvoll war auch die umfassende Unterstützung durch die Raphaël Fishing Co., der „unsere“ Insel Raphaël gehört.

Ein Kleinbus fährt uns nach Port Louis in ein Hotel und später zum Hafen. Währenddessen erledigt Karl die Zollabfertigung für die 900 kg Fracht: Antennen, Masten, Transceiver, Endstufen, Werkzeug, Kabel, zwei Dieselgeneratoren, Schlafzelte, Stationszelte, Campingtoiletten mit Zelten.

Unser Schiff, die Umbrina II, die uns anderntags mit knapp drei Tonnen Ladung nach Raphaël bringen soll, macht einen guten Eindruck. Sie ist eine alte, aber noble Dame im Stil eines Kreuzfahrtschiffes, knapp 30 m lang mit zwei 250-PS-Dieselmotoren. Stauraum hat es genug. Moderne Navigationsmittel und die erfahrene vierköpfige Besatzung erwecken Vertrauen.

### ■ Auf Hoher See

Am Montagmorgen, dem 4.5., beladen wir die Umbrina II. Küchenausstattung, Lebensmittel und Wasser hat das Vorausdetachment in Mauritius beschafft. Letzte Frischlebensmittel treffen ein.

Um 12.15 Uhr laufen wir aus. 470 km bis zur Insel Raphaël liegen vor uns. Wir essen etwas eher schweres Vorgefertigtes. Erst als wir Mauritius verlassen haben und hohe See beginnt, merken wir, daß wir das hätten bleiben lassen sollen. Zunächst macht das Sitzen vorn am Bug noch Spaß, nachher verziehen wir uns auf das Oberdeck. Nachdem wir auch dort Meerwasserduschen von den Brechern erhalten, begeben wir uns endgültig in den Salon. Die Wellen erreichen in der Nacht eine Höhe von 6 bis 7 m. Dreiviertel unserer Gruppe liegen flach. Das bleibt so, bis wir nach 30 Stunden Schaukelns am Dienstag, dem 5.5., ruhigere Gewässer in der Nähe des St.-Brandon-Archipels erreichen.

Um 17.30 Uhr ankern wir vor unserer Insel. Das Material wird bei hohen Wellen unverzüglich auf kleine Fischerboote mit Außenbordmotoren umgeladen, die die restlichen 500 m zum flachen Sandufer zurücklegen. Fischer, die sich gerade auf der Insel befinden, helfen beim Entladen und bringen die wichtigste Ware an Land. Wir stellen die Schlafzelte um 18 Uhr Ortszeit bereits bei Dunkelheit auf und verstauen das persönliche Gepäck darin.

### ■ Unsere Insel

Die St.-Brandon- (oder Cargados Carajos) Inselgruppe in der St.-Brandon-See umfaßt 22 Koralleninseln. Sie ist unbewohnt und steht wegen ihrer Vogel- und Fischvielfalt unter Naturschutz der UNO. Raphaël ist mit etwa 300 m Länge und 250 m Breite die kleinste Insel und besitzt mit 2 m doch die höchste Erhebung in diesem Archipel. Nur alle paar Jahre kann es vorkommen, daß sie

einige Zentimeter hoch überflutet wird. Dank der relativen Sicherheit vor Taifunen haben sich auf ihr eine Meteostation und die Küstenwache eingerichtet. Fischer der Raphaël Fishing Co. schöpfen den enormen Fischreichtum im Atoll aus.

Der Boden der Insel besteht aus Korallenmasse und Basalt mit einer dünnen Schicht Sand darauf. Mangroven halten den Boden in Ufernähe zusammen. Es gibt Sträucher und eine Art zierliche Nadelbäume. Darauf nistet in jeder Astgabel eine Vogelart, die nur in diesem Archipel vorkommt, Maquwa genannt, etwas schlankere Vögel als unsere Möwen mit drei Zehen und Schwimmhäuten und einer Flügelspannweite von etwa 50 cm. Ihre Lautäußerungen wie Klappern und Schnarren sowie eine Art Miauen (mit vorwurfsvollem, gehässigem Unterton) waren zusammen mit dem Flattern der Zeltwände im Wind unsere nächtliche Geräuschkulisse.



Christine, Urs, Jacky und Hugo befestigen die Radialdrähte an der Battie Creek Special.

Weitere Inselbewohner sind 10 bis 20 cm große Krabben, die nachts aus ihren Sandlöchern kommen, sowie einige Dutzend Hühner, denen die ganze Insel zum Scharen zur Verfügung steht. Die Temperatur beträgt tagsüber um die 28 °C, nachts 25 °C. Oft regnet es über 24 Stunden hinweg ein paarmal kurz. Alles fühlt sich feucht und klebrig an. Im Zelt erreicht das Thermometer leicht 40 °C.

### ■ 3B7RF wird QRV

Am Morgen nach unserer Ankunft errichten wir das runde CW-Zelt und installieren die zwei Telegrafiestationen, während gleichzeitig die CW-Antennen montiert werden. Damit man sich gegenseitig nicht beim Schichtbetrieb stört, erhält jedes Gruppenmitglied ein Zweierzelt für sich allein. Ein Mannschafts- und Materialzelt hatten uns die Fischer schon aufgestellt.

Erich ist Gerätespezialist; Kurt und Willy haben als Team die Yagi-Teile im Griff, Urs und Hugo stellen die Battle Creek auf. Um 18.52 macht Karl die erste CW-Verbindung

mit HA5ZM auf 15 m. Ein erneuter Höhepunkt! Dann stürzen sich die Telegrafisten ins Pile-Up, das nun während der elf Tage rund um die Uhr anhalten wird.

Joe tätigt abends die erste Verbindung mit dem Satellitentelefon über Inmarsat. Wir senden ab sofort jeden Abend das CT-Log via Inmarsat an unseren Chef-Lotsen HB9BGN. Er leitet es an die Internet-Server in Luzern und in Kanada weiter. Einigen OM dauert das zu lange, denn sie können das Log erst nach einem Tag kontrollieren...

Am Donnerstag, dem 7.5., folgen der Aufbau des SSB-Zeltes und die Inbetriebnahme der SSB-Stationen. Die 35 kg schwere X-7-Cushcraft-Antenne, die unser eingespieltes Team aufstellt, macht einen stabilen Eindruck.

Aber plötzlich geht im CW-Zelt der Strom aus! Erst nach dem Austausch mit dem SSB-Generator läuft der CW-Betrieb weiter; der



Der Generator. Das blaue Faß ersetzte den Tank, was einen unterbrechungsfreien Betrieb von 11 Tagen ermöglichte.

defekte Dieselgenerator muß im elektrischen Teil repariert werden! Nachdem die Allrounder Hans-Peter und René den Generator wieder instandgesetzt haben, kann der SSB-Betrieb beginnen. Um 15.50 Uhr Ortszeit (UTC + 4 Stunden) tätigt Karl auf 20 m mit IT9ESW die erste Verbindung in SSB. Die Gruppe ist glücklich, daß nun wirklich alles vorstellungsgemäß funktioniert.

### ■ Schichtbetrieb, Einsatzplan

Die Aufgabe bestand darin, zwei CW-, zwei SSB- und zeitweise eine RTTY-Station zehn Tage lang während 24 Stunden mit 14 Operateuren zu betreiben. Als beste Lösung zeichnete sich bald eine Vierstundenschicht ab. Zum größten Teil konnte jeder Teilnehmer selber bestimmen, an welcher Station (SSB oder CW) er welche Schicht belegen wollte.

Um die Stationen rund um die Uhr zu besetzen, mußte der Verantwortliche, Hans-Peter, HB9BXE, ab und zu Nachtschichten zuteilen, was aber während der ganzen Zeit nie eine Spur von Unzufriedenheit herauf-



beschwor. Der Einsatzplan wurde laufend, etwa einen halben Tag im voraus, erstellt, so daß wir durch Anpassung an die Ausbreitungsbedingungen den Wünschen der Amateure in der Welt draußen möglichst entgegenkommen konnten. Die Daten für die Ausbreitung und für die Wahl der Bänder lieferten uns George, K5KG, Walter, W7SE und Kurt, HB9MX.

Um 12 Uhr ist Mittagessen und Schichtwechsel. Die vier arbeitenden Operateure kommen nach der Ablösung etwas später. Um 19.30 Uhr können wieder wenigstens zehn Leute gleichzeitig essen, die andern vier kommen etwas später dran. So hat alles seinen geregelten Ablauf, was den Küchendienst vereinfacht. Ein Anschlagbrett zeigt den Einsatzplan, die Ausbreitungsbedingungen, die Berichte der Pilotstationen und den Menüplan.



René, HB9BQI, und Christine, HB9BQW, sind für das leibliche Wohl der Teilnehmer verantwortlich. Zum wohlverdienten ersten Nachtessen gibt es den unterwegs gefangenen Thunfisch, Teigwaren und Kürbis-mus.

Beispiele weiterer Menüs: ausgebackener Fisch, Kartoffelgratin, Kürbisgemüse; chinesisches Nudelgericht mit Fisch; Fischspieße mit Reis und Salaten; gesalzener Fisch, Curryfisch, grillierter Fisch, süß-saurer Fisch mit Zutat; Suppe, Kartoffelsalat, corned beef; Maccaroni mit Käsesauce; Tintenfisch. Pro Tag gibt es ein Bier.

## ■ Alltag auf Raphaël

In der „Freizeit“ versuchen wir zu schlafen, gehen auf Fototour oder in eine Lagune baden. Ebbe und Flut machen nur wenig Unterschied. Wer aber wer im Meer Kleider wäscht, muß gewärtigen, daß sie nach dem Einweichen von der Flut abgeholt werden. Wegen Haigefahr ist das Schwimmen in tieferem Wasser nicht empfehlenswert. Bei einem sehr gemütlichen Spaziergang am Ufer ist die Insel in einer halben Stunde umrundet.

Weil keinerlei Karte der Insel existierte, vermaß Urs die Insel akribisch genau mit

Kompaß und Satellitennavigation. Die Kompaßnadel weicht hier etwa 14° nach Westen ab.

Drehbare Ventilatoren machen die saunaartige Hitze in den Stationszelten erträglicher. Manchmal rüttelt der Wind an der Zeltblache, sodaß man einen Augenblick im Kopfhörer kaum mehr etwas hört. Die Flasche mit Trinkwasser ist ebenso wie Taste und Mikrofon stets griffbereit. Süßwasser ist übrigens Mangelware; es muß mit dem Schiff hergebracht werden, soweit es nicht als Regenwasser in Zisternen gesammelt wird.

Für die Körperpflege und persönliche Hygiene erweist sich das Meerwasser als durchaus genügend. Zum Zähneputzen benutzen wir Tafelwasser; vor dem Essen leisten wir uns den Luxus, die Hände mit Zisternenwasser zu waschen.

Seit dem Taifun von 1995 wächst diese Palme im Zeltlager fast horizontal.



Blick von oben auf Materialzelt, SSB-Zelt, Zeltlager und Antennen

Ab Freitag, den 8.5., herrscht durchgehend Vollbetrieb mit allen vier Stationen. Die Pile-Ups sind unvorstellbar. Pro Stunde schaffen die vier Stationen durchschnittlich 200 QSO. Am Abend feiern wir den Geburtstag von Joe und Karl mit Weißwein, Cognac und Dessert.

Am Samstag, 9.5., werden wir noch in RTTY und Pactor QRV. Joe tätigt das erste Pactor-QSO mit 3B8/DL1MHM und 3B8GF auf Mauritius. Für RTTY ist das Signal ohne PA in Europa jedoch leider zu schwach. Willy und Kurt bauen schon die neunte Antenne auf: Eine Delta-Loop bringt eine Verbesserung auf 40 m in SSB.

Am Sonntag, 10.5., ist das Pile-Up noch intensiver, weil viele Leute Zeit haben, auf uns zu lauern. Diejenigen, die unser Split-Operating durchschaut haben, schaffen uns leicht. Wir versuchen, auch schwache Stationen zu arbeiten. Dazu muß man oft die Schreihälse um Ruhe bitten. Nach vier Stunden konzentrierter Arbeit ist für Christine, HB9BQW, eine Ablösung nötig.

Am 13. und am 14. unternimmt die jeweils dienstfreie Hälfte des Teams einen Ausflug auf die Nachbarinsel.

Am Freitag, dem 15.5., ist das Wetter plötzlich wieder windig. Wir unterbrechen am Nachmittag den Betrieb für eine Foto-Session vor der Flaggenantenne und den Sponsorenflaggen. Auch das muß irgendwann einmal sein, obwohl zur Zeit beste Ausbreitungsbedingungen und ein immenses Pile-Up bestehen.

Samstag, 16.5. Bis punkt 12 Uhr läuft noch der Betrieb in SSB. Die YL ist so gefragt, daß Christine von morgens vier bis zum SSB-QRT am Mikrofon ist.

Am 17.5. ist schließlich um 12 Uhr das letzte QSO von 3B7RF auf 24 MHz im Log. Urs, HB9ABO, macht QRS, gibt bekannt, daß wir jetzt abbrechen und verabschiedet sich von allen. Nach dem QRT sk dreht er ein letztes Mal über das Band und hört ein seltsames Pile-Up: 73, gl, 73 tönt es allenthalben: laut, leise, QRS, QRQ, hoch, tief, viele Kilohertz breit. Diese Grüße, vielleicht gerade von denen, die nicht drangekommen

sind, haben uns sehr gefreut. Nachher legen wir guten Gewissens alle Schalter auf aus. Mit insgesamt über 53 000 QSO konnten wir alle CQ-Zonen und 150 DXCC-Länder arbeiten. Die Verteilung auf die CQ-Zonen entspricht der jeweiligen Amateurpopulation bzw. der Erreichbarkeit von 3B7 aus. 51 000 QSO entfielen auf acht Zonen, 2500 auf die restlichen 32. Mit nur einem einzigen QSO bildet die Zone 34 das Schlußlicht.

## ■ Abschied

Der letzte Abend wird gefeiert. Zu Gast sind die Küchenmannschaft und die Besatzung der Meteostation. Die Fischer waren froh über die Abwechslung. Unserem Freund Nazeer Gopol hat die Stimmung auf der Insel so gefallen, daß sie ihn animierte, einen romantischen Roman zu schreiben.

## ■ Noch höhere See

Am Montag ist um 5 Uhr Tagwache. Abbruch der persönlichen Infrastruktur und Einschiffung. Böse Überraschung auf dem

Schiff: Wir können die Rückfahrt wegen des schlechten Wetters nicht antreten. Nach einer längeren Diskussion wird entschieden, daß wir bis zur Île du Sud fahren. Da wir im Lee der Inseln Deckung finden, gibt es dabei keine Probleme. Kapitän Pierre fährt noch einige Meilen nach Süden ins offene Meer, muß jedoch aufgrund starken Wellengangs und vor allem wegen starker Böen umkehren. Bei sogenannten Doppelwellen krängte das Schiff bis 40°. Wir ankern deshalb westlich der Île du Sud und übernachten dort.

Am nächsten Morgen erhalten wir um 7.30 Uhr den ersten neuen Wetterbericht. Letzte Nacht hatte es Böen bis 55 Knoten, also bis fast 100 km/h gegeben. „Schlechtes Wetter“ ist hier so zu verstehen: Sonnenschein, leicht bewölkt, Temperatur 28° – aber starker Wind, der auch innerhalb des Riffs die weißen Schaumkronen der Wellen verbläst. Eric repariert mit Helfern behelfsmäßig den Raytheon-Kurzwellen-Transceiver des Schiffs. Ein defekter Inverter in einem IC wird durch einen Transistor aus einem alten Echolot ersetzt, das sich irgendwo an Bord befindet. Große Freude der Besatzung, daß ihr KW-Radio wieder geht. Nun ist es auch wieder möglich, Funkkontakt mit dem Schiff Eliza und der Raphaël Fishing Co. in Port Louis aufzunehmen und die neuesten Seewetterberichte zu empfangen. Unveränderter Wetterbericht um 11 Uhr. Wir sind blockiert. Gemeinsame Besprechung mit dem Kapitän. Es taucht die Idee auf, nach Raphaël zurückzukehren; die Essensvorräte werden knapp. Wir stimmen ab und entscheiden uns, vor Anker zu bleiben.

Einige Eingefleischte können es nicht lassen, zwischen Hauptmast und Flaggenstock einen 20-m-Dipol aufzuspannen. Danach wird der neue FT-847 samt einer Handtaste auf dem Achterdecktisch installiert. Kurz vor dem ersten CQ-Ruf erinnern wir uns aber, daß unsere Genehmigung vor zwei Tagen abgelaufen ist! Jackys Lizenz 3B8CF gilt hier nicht; unsere eigenen Lizenzen (/mm) taugen nichts, weil wir uns im Hoheitsgebiet von Mauritius befinden. So sind wir denn alle zu SWL geworden und demonstrieren der Besatzung Amateurfunk und KW-Rundfunk.

Die ganze Nacht herrschte sehr stürmisches Wetter. Nachdem es gegen Morgen etwas ruhiger wird und sich die Wetterlage bessert, entscheidet sich Kapitän Pierre, auszulaufen. Wir genießen noch im Lee der Insel ein einigermaßen ruhiges Frühstück. Nachher gibt es nur noch Biskuits und Wasser. Das Wetter bleibt aber sehr stürmisch. Die dritte Nacht auf dem Schiff wird für viele lang, da das Schiff immer noch rollt, dabei teils so viel Schlagseite, daß Christine aus dem Bett geworfen wird.



**Abschiedsempfang mit Behördenvertretern und MARS-Mitgliedern**  
Fotos: HB9RF

■ **Zweiter Abschied**

Am 21. Mai macht die Umbrina II um 11 Uhr an der Pier von Port Louis fest. Raphaël Fishing Co. empfängt uns mit Sandwiches, die wir mit Heißhunger verschlingen. Material ausladen, zum Flughafen führen, verzollen. Herrlich, wieder einmal Duschen nach 14 Tagen Meerwasser! Nachtessen im chinesisches Restaurant. Endlich genug Bier für alle!

Am Freitag unternahmen wir eine kleine Mauritius-Rundfahrt. Am Abend gaben wir im Hotel Labourdonnais an der Caudan Waterfront einen offiziellen Verabschiedungsempfang mit Apéro. Eingeladen sind die Schiffscrew, Regierungsvertreter und Radioamateure des MARS. Der Vertreter des Ministry of Telecommunication war von unserem Unternehmen nun doch sichtlich angetan, telefonierte jedenfalls früh am nächsten Morgen noch mit Karl und Christine, wünschte eine gute Reise und ein Wiedersehen in Genf.

Im Flugzeug fand die emsige Expeditions-Arbeit bereits wieder ihre Fortsetzung.

Zwei PC wurden hervorgekramt. Dieser Bericht fand seinen Anfang in 10000 m Höhe...

■ **QSL-Karten**

Der QSL-Kartenversand wird durch die Klubstation HB9RF, Postfach 37, CH-6319 Allenwinden, besorgt. Karten via Büro werden hundertprozentig beantwortet. Direkt gesandte Karten beantworten wir direkt, wenn genügend Rückporto beiliegt, andernfalls über das Büro. Das bedeutet adressierter Umschlag sowie für HB9 eine Mindestfrankatur von Fr. 0,70, für Europa von 1 IRC oder US-\$ 1, für alle übrigen Länder 2 IRC oder US-\$ 2.

■ **Was kostet denn so eine Expedition?**

Das Gesamtbudget unserer Expedition beläuft sich auf CHF 210000. Ohne zahlreiche Spenden und Materialgutsprachen wäre die DXpedition nicht zustande gekommen. Wir danken deshalb allen Firmen, Vereinen und Amateuren, die unser Projekt durch ihr Entgegenkommen erst ermöglicht haben. Trotz dieses Engagements diverser Sponsoren und persönlicher Beiträge der Teilnehmer weist die Expeditionsrechnung immer noch ein Defizit von ungefähr einem Franken/gelogtes QSO auf. Es geht zu Lasten der DXpeditions-Teilnehmer, die bereits sehr viel Zeit und Arbeit dafür aufgewendet haben.

DXer und DX-Clubs und vor allem alle, die uns gearbeitet haben, können helfen, indem sie z.B. einen Betrag im Wert der gefahrenen QSO spenden. Expeditionskonto: Schweizerischer Bankverein, Bundesplatz 1, CH-6300 Zug, Konto-Nr. Q9 824.996.0 CHF, Q9 824.996.1 USD. Rubrik: „Cargados-Expedition“; Postkonto: Cargados-Expedition 6331 Hünenberg, 60-77949-1; Kassier: Josef Meier, HB9AJW, 100450.540@compuserve.com.



Im zweiten Teil des Beitrags wird es um Details und Erkenntnisse des Funkbetriebs sowie der technischen Ausrüstung gehen.

(wird fortgesetzt)

| Band- und Betriebsarten-Statistik |              |              |            |              |
|-----------------------------------|--------------|--------------|------------|--------------|
| Band                              | SSB          | CW           | RTTY       | Band ges.    |
| 160 m                             | 0            | 511          | 0          | 511          |
| 80 m                              | 0            | 2231         | 0          | 2231         |
| 40 m                              | 1915         | 2976         | 0          | 4891         |
| 30 m                              | 0            | 1707         | 0          | 1707         |
| 20 m                              | 4638         | 5124         | 296        | 10058        |
| 17 m                              | 3336         | 4809         | 0          | 8145         |
| 15 m                              | 4829         | 7315         | 477        | 12621        |
| 12 m                              | 2974         | 4553         | 0          | 7527         |
| 10 m                              | 2004         | 3961         | 0          | 5965         |
| <b>total</b>                      | <b>19696</b> | <b>33187</b> | <b>773</b> | <b>53656</b> |

| CQ-Zonen mit mehr als 1000 Verbindungen |       |      |      |
|---|-------|------|------|
| Zone                                    | QSO   | Zone | QSO  |
| 14                                      | 14428 | 4    | 3422 |
| 15                                      | 13137 | 16   | 3221 |
| 25                                      | 9797  | 3    | 1112 |
| 5                                       | 4903  | 20   | 1016 |

| Verteilung von Mehrband-QSO |      |
|-----------------------------|------|
| 1-Band-QSO                  | 8847 |
| 2-Band-QSO                  | 3083 |
| 3-Band-QSO                  | 1865 |
| 4-Band-QSO                  | 1319 |
| 5-Band-QSO                  | 950  |
| 6-Band-QSO                  | 672  |
| 7-Band-QSO                  | 411  |
| 8-Band-QSO                  | 301  |
| 9-Band-QSO                  | 163  |



# Test: Kurzwellen-DSP-Empfänger NRD-545 von JRC

HARALD KUHL – DL1ABJ, DE8JOI

Nachdem die interessanteren Neuheiten im Bereich der für Amateure konzipierten Kurzwellenempfänger in den vergangenen Jahren hauptsächlich europäischen Ursprungs waren, sorgt nun wieder ein Gerät aus Japan für Aufmerksamkeit. Der NRD-545 (in Europa mit CE-Zeichen NRD-545G) ist ein neues Spitzengerät, mit dem sich JRC wieder einen Vorsprung vor den Mitbewerbern in diesem schmalen Marktsegment verschaffen möchte.



Stilleben in DSP: Beim neuen JRC NRD-545 DSP wurden modernste Empfangstechnik und traditioneller Bedienungskomfort zu einer hochwertigen DX-Maschine verschmolzen.

Foto: stabo Ricofunk

Der NRD-545 besitzt dasselbe Format (etwa 330 mm × 145 mm × 335 mm; B × H × T, einschließlich überstehender Teile) und eine ebensolche Masse (etwa 7,5 kg) wie seine Vorgänger NRD-525 und NRD-535 und ist vom äußeren Erscheinungsbild und auch ohne das bekannte Typenschild sofort als semiprofessioneller Kommunikationsempfänger erkennbar.

## ■ Ausstattung

Wie bereits NRD-525 und NRD-535 wurde auch der NRD-545 in der von professionellen Geräten her bekannten modularen Bauweise realisiert: Die Baugruppen sind wartungsfreundlich und gut voneinander abgeschirmt auf Steckkarten untergebracht. Da DSP-Technologie auf sehr kleinem Raum untergebracht ist, bietet das Gehäuse Platz genug für weitere Steckkarten (wie den optionalen Frequenzkonverter).

## Empfängereigenschaften

Empfangen läßt sich der Frequenzbereich 100 kHz bis 30 MHz in AM, USB, LSB, CW, RTTY und Schmalband-FM. Für AM stehen darüber hinaus AMS und ECSS zur Verfügung: Bei AMS wird für eine bestmögliche Tonqualität auf die größtmögliche Bandbreite (9,9 kHz) umgestellt und der Synchrondemodulator (mit beiden Seitenbändern) aktiviert, so daß sich diese Betriebsstellung für komfortablen Emp-

fang ungestörter AM-Sender wie den Deutschlandfunk auf Langwelle 153 kHz anbietet.

ECSS (Synchrondemodulator mit wählbaren Seitenbändern) läßt sich bei AM aktivieren und erlaubt die Wahl des weniger gestörten Seitenbands eines AM-Signals bei gleichzeitiger Unterdrückung des anderen.

Die Frequenzabstimmung per Knopf erfolgt mit einer Auflösung von 1 Hz (umschaltbar auf Schritte von 10, 100 Hz bzw. 1 kHz), die Frequenzanzeige auf dem angenehm übersichtlichen Display geschieht auf 10 Hz genau.

Das große Interesse an DSP-Geräten begründet sich zumeist primär auf die immense Zahl der realisierbaren Filterbandbreiten bei jeweils extrem hoher Flankensteilheit. Die bei analogen Empfängern (und Transceivern) übliche und kostenintensive Nachrüstung von hochwertigen Filtern entfällt somit.



Edle Herkunft sollen Details im Design wie dieses Schild vermitteln. Stand Collins hier Pate?

In Schritten von 10 bzw. 100 Hz läßt sich die Bandbreite zwischen minimal 10 Hz (!) und maximal 9,9 kHz wählen (in FM/WFM und AMS fixiert auf 9,9 kHz). In dieser Hinsicht steht der neue JRC dem Profi HF-1000 von Watkins-Johnson in nichts nach. Darüber hinaus stehen drei Bandbreitentasten (wide, inter, narrow) für AM, USB/LSB und RTTY/CW mit vorprogrammierten Bandbreiten (2,4, 4,5 und 6,0 kHz bei AM; 1,8, 2,4 und 2,7 kHz bei USB/LSB; 0,5, 1,0 und 2,4 kHz für RTTY/CW) bereit.

Die vorprogrammierten Werte lassen sich leicht persönlichen Vorlieben anpassen oder als Ausgangspunkte nehmen, um von dort aus entsprechend der Situation den optimalen Wert einzustellen.

Zur Unterdrückung von unerwünschten Signalen und Störungen stellt der NRD-545 dem ehrgeizigen DXer neben der Bandbreitenwahl, die bereits so manche Störung vom Nachbarkanal reduziert, das bekannte Handwerkzeug zur Verfügung: Paßband-Tuning bzw. Paßband-Shift (PBS; in 50-Hz-Schritten um ± 2,3 kHz verschiebbar), digitales Notchfilter (in 10-Hz-Schritten im Bereich ± 2,5 kHz auf einen einzelnen Störton manuell einstellbar; bei Aktivierung der Funktion „Tracking“ folgt das Notchfilter einem sich in der Frequenz ändernden Störton), zwei Noise Blanker (Störaustaster gegen Zündstörungen oder andere pulsierende Signale), Noise Reduction (zur Unterdrückung von Hintergrundrauschen bei gleichzeitiger Hervorhebung von Sprachsignalen) und Beat Canceler (zur Beseitigung stabiler Störtöne; quasi eine zusätzliche automatische Notchfunktion) und dazu das erwähnte ECSS.

Bei Bedarf kann man die AGC ab- und auf Handregelung umstellen, um schwache Signale noch neben einem starken ein wenig hörbarer zu machen. In den Betriebsarten USB/LSB und RTTY/CW läßt sich die Abfallzeit der AGC im Bereich 40 ms bis 5,1 s in Schritten von 20 ms variieren, was eine sehr flexible Reaktion auf die jeweilige Empfangssituation erlaubt und das Abschalten der AGC zumeist entbehrlich macht. Der Empfänger „merkt“ sich für SSB, RTTY und CW die eingestellten Werte und ruft sie nach einem Wechsel der Betriebsart wieder auf.

Der Steller „Tone“ hat den Zweck, den Durchlaßbereich des Kopfhörer- bzw. Lautsprecherausgangs den Gegebenheiten anzupassen, um z.B. beim AM-Empfang auch die Tiefen durchzulassen oder beim Empfang von SSB-Stationen die Sprachinformationen zu betonen.

Der eingebaute und nach oben strahlende Lautsprecher darf hingegen, wie von den JRC-Empfängern gewohnt, allenfalls als Notlösung gelten, die nach einem guten Kopfhörer oder hochwertigen Zusatzlautsprecher verlangt.





Ob Marconi die DSP-Empfänger der jüngsten Generation gefallen hätten? Der NRD-545 vereint ein herkömmliches Bedienungskonzept mit modernster DSP-Technologie. Das digitale Notchfilter läßt sich manuell einstellen und durch eine Automatik ergänzen.

**Speicher, Schaltuhr und optionaler Frequenzkonverter**

1000 Speicherplätze fassen neben Frequenz und Betriebsart auch Bandbreite, AGC-Zeitkonstante, Stellung des Abschwächers und Schrittweite der Frequenzabstimmung. Es ist möglich, Gruppen von Speicherplätzen oder einen bestimmten Frequenzbereich (dessen Eckfrequenzen man zuvor in bestimmten Speicherplätzen ablegen muß) automatisch auf Aktivitäten absuchen zu lassen. Eine alphanumerische Benennung dieser Speicherplätze oder auch nur einer Gruppe von Speichern ist allerdings nicht vorgesehen, so daß sich die Frage stellt, wie man bei tatsächlicher Nutzung dieser Einrichtung den Überblick behalten soll. Sinnvoll erscheinen 1000 Speicherplätze ohnehin allenfalls dann, wenn man den

NRD-545 mit dem als Zubehör und gegen Aufpreis erhältlichen Frequenzkonverter CHE-199 ausstattet, der einfach in einem dafür vorgesehenen Steckplatz ins Gerät eingefügt wird und den Empfangsbereich des NRD-545 bis auf beachtliche 2 GHz erweitert.

Nach der englischen Bedienungsanleitung ist zwischen 30 MHz und 2 GHz Empfang in den Betriebsarten AM, Schmalband-FM und Breitband-FM möglich, nicht spezifiziert aber auch in SSB und CW, wie im UKW-Amateurfunk.

Die Breitbandempfänger IC-R8500 und AR-5000 zeigen, daß es auch anders geht – obwohl deren Stärke zugegebenermaßen beim Empfang oberhalb von 30 MHz liegt, während der NRD-545 in erster Linie ein ausgezeichnete Kommunikationsempfänger für den Kurzwellenbereich ist.

Wie schon NRD-525 und NRD-535 verfügt auch der NRD-545 über eine eingebaute Schaltuhr, die den Empfänger ggf. zu festlegbaren Zeiten ein- und ausschaltet sowie einen entsprechend ausgelegten Recorder für den automatischen Mitschnitt (fern-)steuert. Möchte man diese Funktion regelmäßig zu wiederkehrenden Zeiten nutzen, kann man den Speicherplätzen 0 bis 19 sogar eigene Ein- und Ausschaltzeiten zuordnen.

Die Inhalte sämtlicher Speicherplätze bleiben per Stützbatterie auch ohne externe Stromversorgung erhalten, wogegen die interne Uhr nach einem eventuellen Stromausfall neu gestellt werden muß.

**Anschlüsse, Computersteuerung**

Auf der Frontplatte finden sich außerdem ein Rauschsperrsteller, ein Dimmer für das Display, eine Taste zur Sperrung sämtlicher Tasten, Stellern (!) und der Hauptabstimmung sowie Buchsen für Kopfhörer und Mitschnitt.

Reichlich ausgestattet die Rückseite des NRD-545: Stromzufuhr für 230 V aus dem Netz oder 13,8 V aus einem Netzgerät bzw. einer (Auto-)Batterie; ein zwischen hoch- und niederohmig umschaltbarer Antenneneingang für den Bereich unterhalb 30 MHz; ein N-Antenneneingang für den Empfang oberhalb von 30 MHz (für einen nachgerüsteten Frequenzkonverter); Anschlüsse für Erdung, Line out (getrennt für linken und rechten Kanal bei eingebautem UKW-Frequenzkonverter, der auch stereotauglich ist), einen externen Lautsprecher, die Stromversorgung eines externen Geräts (10,8 V/max. 30 mA) sowie der Schaltausgang Recorderfernsteuerung durch die Schaltuhr des NRD-545. Über die Mute-Buchse läßt sich der Empfänger in Zusammenarbeit mit einem Sender stummschalten.

Schließlich ist dort noch eine 25polige Buchse für den Anschluß eines RS-232C-Kabels vorhanden, über das sich der Empfänger über das serienmäßig integrierte Interface per Computer steuern läßt (Software hat stabo Ricofunk in der Betaversion). Über letzteres gibt der ebenfalls bereits in den NRD-545 integrierte RTTY-Demodulator (170, 425 oder 850 Hz Shift; 37 bis 75 Baud für Amateur- und Wetterfunk) auch seine Signale an einen PC zur Darstellung auf dessen Monitor weiter.

Zum Lieferumfang gehören eine ausführliche Bedienungsanleitung, Kabel für Netz- und Batterieanschluß, Ersatzsicherung und diverse Stecker.

Insgesamt läßt die Ausstattung des Empfängers kaum noch brennende Wünsche offen; vermißt habe ich lediglich einen Zweit-VFO; der Frequenzbereich unterhalb von 100 kHz bis 10 kHz ist nicht spezifiziert, läßt aber z.B. problemlosen DCF77-Empfang zu.

**Technische Daten (lt. Hersteller)**

|                                |  |
|--------------------------------|--|
| Empfangsbereich:               | 100 kHz bis 30 MHz (erweiterbar bis 2 GHz)   |
| Betriebsarten:                 | AM, AMS, ECSS, USB, LSB, CW, RTTY, FM schmal (bei erweitertem Frequenzbereich zusätzlich FM breit) |
| Frequenzstabilität:            | ≤ ±10 ppm (erste 60 min)<br>≤ ±2 ppm (> 60 min)<br>≤ ±0,5 ppm m. opt. TCXO                         |
| Schaltungsprinzip:             | Dreifachsuper  |
| Zwischenfrequenz:              | 1. ZF: 70,455 MHz,<br>2. ZF: 455 kHz<br>3. ZF <sup>1</sup> : 20,22 kHz                             |
| Empfindlichkeit <sup>2</sup> : |  |
| USB, LSB, CW, RTTY:            |  |
| 100 ... 500 kHz                | 14 dBµ (5 µV)  |
| 500 ... 1600 kHz               | 6 dBµ (2 µV)   |
| 1,6 ... 30 MHz                 | -10 dBµ (0,32 µV)  |
| AM:                            |  |
| 100 ... 500 kHz                | 24 dBµ (15,8 µV)   |
| 500 ... 1600 kHz               | 16 dBµ (6,3 µV)  |
| 1,6 ... 30 MHz                 | 6 dBµ (2 µV)   |
| 30 ... 1000 MHz                | 10 dBµ (3,2 µV)  |
| 1260 ... 1300 MHz              | 10 dBµ (3,2 µV)  |
| FM schmal:                     |  |
| 1,6 ... 30 MHz                 | -6 dBµ (0,5 µV)  |
| 30 ... 1000 MHz                | -2 dBµ (0,8 µV)  |
| 1260 ... 1300 MHz              | -2 dBµ (0,8 µV)  |
| FM breit:                      |  |
| 30 ... 1000 MHz                | 6 dBµ (2 µV)   |

|                               |  |
|-------------------------------|--|
| Bandbreite:                   | 10 Hz ... 9,99 kHz (außer AMS, FM schmal, FM breit)  |
| Shapefaktoren: (6 dB/60 dB)   | 1,0 kHz/4,0 kHz<br>2,4 kHz/5,0 kHz<br>4,5 kHz/8 kHz  |
| Dynamikumfang:                | 106 dB (B = 300 Hz)  |
| Spiegelfrequenzunterdrückung: | > 70 dB.   |
| Notchfilter:                  |  |
| Tiefe                         | > 40 dB,   |
| Frequenzbereich               | manuell ± 2,5 kHz;<br>Nachlauffunkt. ± 10 kHz  |
| Antennenimpedanz:             | 50 Ω und 600 Ω   |
| Abschwächer:                  | 20 dB, einstufig schaltbar   |
| AGC-Regelfaktor:              | bei U <sub>ant</sub> = 3 µV ... 100 mV ändert sich der NF-Ausgangspegel um max. 10 dB            |
| AGC-Zeitkonstante:            | 40 ms ... 5,1 s<br>in 20-ms-Schritten  |
| NF-Ausgangsleist.: (k < 10 %) | 1 W an 4 Ω;<br>≥ 1 mW am Line-Ausgang (600 Ω)  |
| RS-232C-Schnittst.:           | 4800 Baud, 8-N-1   |
| Stromversorgung:              | Netzspannung 100, 120, 220 oder 240 V (± 10 %), 40 W;<br>bzw. 12 ... 16 V (typisch 13,8 V), 30 W |

1 3. ZF wird im DSP erzeugt  
2 ermittelt nach der Meßmethode der Japan Amateur Radio Industries Association; außer FM B = 2,4 kHz, S/N = 10 dB, bei AM f<sub>mod</sub> = 400 Hz, m = 30 %; FM: 12 dB SINAD

## ■ Bedienung

Das Bedienkonzept des NRD-545 ist eine Wohltat. Wie schon beim kleinen Bruder NRD-345 ist es JRC gelungen, die Zahl der Doppelbelegungen von Tasten oder Stellern trotz aller Bedienungsvielfalt auf ein sinnvolles Minimum zu reduzieren. Insgesamt 43 Tasten und 8 Steller sind um das übersichtliche Display und die solide Hauptabstimmung angeordnet. Lediglich acht Tasten und drei Steller erfüllen mehrere Aufgaben, deren aktuell aktivierte Funktion durch farbige LEDs bzw. im Display kenntlich gemacht wird. Frequenz- und Betriebsartenwahl geschehen herrlich unkompliziert über das numerische Tastenfeld oder die wohldimensionierte Handabstimmung bzw. die entsprechenden Tasten. Die Frequenzanzeige auf dem Display ist großzügig dimensioniert und läßt sich aus allen Blickwinkeln problemlos ablesen, solange keine direkte Sonneneinstrahlung die Oberfläche des Displays in einen Spiegel verwandelt.



Das Display zeigt nicht nur die aktuelle Frequenz, sondern auch die numerischen Werte für PBS, Bandbreite und AGC an.

Die Tasten und Steller für Paßband-Shift (PBS), quasi stufenlose Bandbreitenwahl und AGC gruppieren sich unterhalb des Tastenfelds für die Frequenzeingabe, so daß man sie im Bedarfsfall für eine zügige Bereinigung einer verzwickten Empfangssituation im schnellen Zugriff hat. Die jeweils eingestellten numerischen Werte der einzelnen Funktionen erscheinen im Display. Nur Notchfilter, Geräuschreduzierung und automatisches Notchfilter befinden sich auf der linken Seite der Frontplatte.

Beim Wechsel der Betriebsart werden auch jeweils die anderen dort zuletzt eingestellten Parameter wie Bandbreite (wide/inter/narrow) und AGC wieder aufgerufen.

### Speicher

Wechseln in den Speicherbetrieb setzt den Empfänger auf den Inhalt des zuletzt genutzten Speicherplatzes. Sämtliche dort abgelegten Parameter lassen sich unmittelbar verändern, allerdings nicht wie von anderen Empfängern gewohnt, automatisch oder manuell in den VFO übernehmen.

Die Speicherplätze werden wie üblich direkt durch Eingabe der jeweiligen Nummer über das Tastenfeld aufgerufen, oder man nutzt den auch für die Wahl von AGC und Band-



Die Anzeige der Feldstärke erfolgt ebenfalls im mehrfarbigen Display.

breiten-Feinabstimmung gedachten Steller: Im Speicherbetrieb kann man damit sehr komfortabel von einem Speicherplatz zum nächsten wechseln, wobei der Wechsel sehr angenehm ohne Unterbrechung des Hörflusses erfolgt. Bei der Überprüfung von Parallelfrequenzen bemerkt man so lediglich Unterschiede in der Signalstärke und den Störeinflüssen.

Insgesamt betrachtet kommt die Speicherverwaltung ebenfalls einer unkomplizierten Handhabung sehr entgegen, wenn man sich neben der alphanumerischen Benennung die Abspeicherung des Wertes für die Paßband-Shift gewünscht hätte; beides bieten z.B. AR 7030 und KWZ-30.

### Einschränkungen

Ungewöhnlich für ein Gerät dieser Preis- und Leistungsklasse erscheint zunächst die Tatsache, daß nicht sämtliche Funktionen bzw. Stellmöglichkeiten in allen Betriebsarten zur Verfügung stehen. Dies betrifft insbesondere die ECSS-Funktion bei AM: Geräuschreduktion und das automatische Notchfilter lassen sich hier nicht gleichzeitig nutzen.

Bei AM-Empfang gibt es generell keine Feinabstimmung der Zeitkonstante der AGC, wohl aber deren Abschaltung und der Wechsel auf Handregelung (RF Gain). Der ab Werk fest einprogrammierte Wert der Zeitkonstante für AM-Empfang erscheint mir eindeutig zu niedrig; oftmals hilft die zusätzliche Handregelung. Aus rein empfangspraktischer Sicht macht diese Einschränkung keinen Sinn, läßt sich jedoch vielleicht mit der begrenzten Leistungsfähigkeit des verwendeten DSP erklären.

Angesichts der Gesamtleistung des NRD-545 sollte man diesen Punkt allerdings nicht überbewerten, er schmälert die DX-Leistung des Empfängers nicht sonderlich. Selbst beim Watkins-Johnson HF-1000 muß(te) man sich mit solchen Eigenheiten arrangieren: Paßband-Tuning funktionierte dort zumindest bei einem frühen Testgerät nur in der Betriebsart CW.

### In einer Entwicklungslinie

Zur Bedienung läßt sich abschließend feststellen, daß, wer schon mit einem NRD-525 oder NRD-535 gearbeitet hat, auf Anheiß auch mit dem NRD-545 weitestgehend

zurecht kommen wird. Deutschen JRC-Kunden hat der Importeur eine gelungene Übersetzung der englischen Bedienungsanleitung beigelegt, mit der sie alle Möglichkeiten ausreizen können.

## ■ Empfangspraxis

Wie bereits bei anderen DSP-Empfängern festgestellt, kann man auch dem NRD-545 eine extrem hohe Verständlichkeit selbst schwacher und gestörter KW-Signale sogar noch bei vergleichsweise geringen Bandbreiten attestieren, wie sie (bezahlbare) analoge Empfänger in der Praxis kaum erreichen. Der Audiofrequenzgang des NRD-545 erscheint eindeutig auf höchste (DX-)Verständlichkeit ausgelegt und hinterläßt so oft einen fast schon aggressiven Klangeindruck. Ein AR 7030 oder ein KWZ-30 klingen merklich angenehmer, wenn es darum geht, einem Programm oder einer SSB-Runde länger zuzuhören.

### DSP-Effekte

In einigen sehr schwierigen Empfangssituationen, bei denen es um den Empfang schwacher und extrem gestörter Signale aus Lateinamerika im 49-m-Band ging, waren mit dem NRD-545 in der Betriebsart SSB mit Hilfe von Bandbreitenregelung, Paßband-Shift, Notchfilter und AGC-Handregelung erstaunliche Ergebnisse zu erzielen, bei denen ein AR 7030 einfach nicht mithalten konnte und auch der KWZ-30 zumeist das Nachsehen hatte.

In weniger schwierigen Fällen, wenn einfach nur ein Seitenband gestört war, half in AM die Funktion ECSS weiter, die nach ihrer Aktivierung quasi augenblicklich einrastet und das unerwünschte Seitenband unterdrückt. Beim Empfang von gestörten



Auf der rechten Frontseite befinden sich u.a. die Steller für AGC, Bandbreite (BWC) und Paßband-Shift (PBS), mit deren Hilfe sich erstaunliche Ergebnisse in besonders kniffligen Empfangssituationen erzielen lassen.





Die Anschlußmöglichkeiten auf der Rückseite des NRD-545 lassen kaum einen Wunsch unerfüllt. Man beachte die Line-Ausgänge für den linken und rechten UKW-Stereokanal (bei installiertem Frequenzkonverter).



Eine RS-232C-Schnittstelle ist beim NRD-545 bereits eingebaut. Hierüber erfolgt auch die Datenausgabe des integrierten RTTY-De-modulators an einen PC-Bildschirm. Rechts daneben findet sich der Schaltausgang zur Steuerung eines Recorders.

CW- oder RTTY-Signalen wird ein DSP-Empfänger wie der NRD-545 einem analogen Gerät immer überlegen sein, zumal sich dessen digitales Notchfilter auch manuell einstellen läßt!

Zur Höchstform liefern NRD-545 und KWZ-30 als Monitorempfänger im CQ-WW-SSB-Contest auf: Es war schon erstaunlich, wie die digitalen Filter dem mitunter immensen QRM etwas tatsächlich Wirkungsvolles entgegenstellen konnten. Und da gerade CW und SSB die Stärken des NRD-545 sind, konnte dieser, wenn es an die Grenzen des Machbaren ging, grundsätzlich den ersten Platz einheimen. CW-Freunde werden die Fähigkeit des NRD-545 zu schätzen wissen, ein schwaches und gestörtes Signal zu isolieren. Hoch anrechnen muß man es den JRC-Entwicklern, daß sie auch beim neuesten Meisterstück bei ihrem Konzept einer möglichst komfortablen Bedienung geblieben sind. Denn nur so kann man schnell auf die jeweilige Empfangssituation reagieren und das bestmögliche Ergebnis aus der Empfangstechnik herausholen. Nicht nur in dieser Hinsicht ist der NRD-545 ein Vorbild.

### Großsignalverhalten

An der Titanex Logperiodic von OM Hans-Jürgen, DL4YBP (tnx!), machte der NRD-545 auf den hochfrequenten Bändern eine sehr gute Figur und ließ den TR7 selbst noch bei Verwendung eines Timewave-NF-Filters DSP-59zxG etwas blaß klingen. Die erzielbaren Signalstärken waren unter dem Strich hingegen recht ähnlich, ließ man dem TR7 eine Vorverstärkung zukommen. Auch an einem Doppeldipol für 80 m/40 m verhielt sich der NRD-545 im Rahmen eines abendlichen Tests den Erwartungen ent-

sprechend gut. Erfreulicherweise bringt das Gerät bereits an einfachen breitbandigen Empfangsdrähten von wenigen Metern Länge sehr respektable Ergebnisse.

Etwas gedämpft wurde die Begeisterung allerdings nach Anschluß eines breitbandigen 20 m langen Empfangsdrahtes, eingespeist via Magnetic Longwire Balun (MLB) und Koaxialkabel. So erreichte ohne zusätzliche Anpassung (und damit auch fehlender externer Vorselektion) ein möglichst großer Teil der vorhandenen Empfangssignale den 50-Ω-Antenneneingang des Empfängers.

Nachdem ein 10 m langer Empfangsdraht zuvor keinerlei Grund für Beanstandungen lieferte, brachte eine Verdopplung der Drahtlänge ein unerwartetes Ergebnis: Während der kritischen Dämmerungszeit mit den besonders hohen Signalpegeln kam es zwischen 5 und 7 MHz zur Übersteuerung der Eingangsstufe. Mit dem 20-dB-Abschwächer ließ sich die Situation wieder beruhigen, und die Wiedergabe schwacher Signale war dennoch deutlich klarer als bei einem AR 7030.

Mit dem NRD-545 steht nun neben dem KWZ-30 ein zweiter DSP-Empfänger im mittleren Preissegment für den anspruchsvollen Amateurmarkt zur Verfügung. Ob man bei Watkins-Johnson nun darüber nachdenkt, den Preis für den HF-1000 realistischer zu gestalten?  
Fotos: DL1ABJ (8)

Dessenungeachtet sollte ein Gerät dieser Preisklasse mit den in Mitteleuropa (bekanntermaßen) herrschenden hohen Signalpegeln besser zurechtkommen, zumal auch der NRD-545 mit einer mitlaufenden Vorselektion ausgestattet ist, die beim NRD-525 nur höchst selten nicht ausreichte.

Es ist davon auszugehen, daß das Problem des in mehr als nur einer 20-dB-Stufe schaltbaren Abschwächers in der Europa-Version gelöst ist oder gelöst werden wird. Der AR 7030 hat hier mit seinem sechsfach schaltbaren Abschwächer/Vorverstärker Vorbildfunktion, obwohl er in derselben Empfangs- bzw. Antennensituation nicht eingesetzt werden mußte, weil dieser analoge Empfänger zur selben Zeit keine IM-Probleme hatte. Auch der KWZ-30 mit seinem hohen IP3 zeigte in dieser Situation Immunität.

In der Bedienungsanleitung zum NRD-545 findet sich der lapidare Hinweis, man möge im Falle von Intermodulationserscheinungen Höhe und Länge der Antenne herabset-

zen, sofern die Betätigung der Abschwächertaste keine ausreichende Wirkung zeigt. Eleganter wäre sicherlich der Einsatz eines hochwertigen Preselektors. Andererseits waren zu keiner Zeit Eigenstörungen vom DSP festzustellen.

### Fazit

JRC hat sich mit der Entwicklung eines DSP-Empfängers viel Zeit gelassen und diese Zeit offensichtlich gut genutzt. Man muß gar nicht zu Superlativen neigen, um dem neuen Empfänger eine weite Verbreitung bei anspruchsvollen Kurzwellenhörern und Funkamateuren zu prophezeien, die vor einer Anschaffung in dieser Preislage nicht zurückschrecken.

Mit Einführung des NRD-545 gibt es kaum noch einen Grund, in den doppelt so teuren HF-1000 zu investieren. Sowohl die erzielbaren Empfangsergebnisse als auch das Bedienungskonzept des NRD-545 können durchweg überzeugen und sind dem Preis angemessen, wenn auch die teilweise auftretenden IM-Produkte



bei Verwendung extrem breitbandiger Antennen überraschten.

In wirklichen Grenzfällen wird die Empfangsleistung des NRD-545 (zumindest auf Kurzwelle) gegenüber einem herkömmlichen analogen Empfänger immer vorn liegen, denn die Kombination aus quasi stufenloser Bandbreitenwahl, extrem hoher Verständlichkeit auch noch bei geringen Bandbreiten, sehr effektiver Paßband-Shift und Notchfilter bei zudem vergleichsweise leichter Bedienung ist derzeit ohne Konkurrenz.

Wir danken der Firma Charly H. Hardt Funktechnik, Remscheid, für die Überlassung des Testgerätes. Der empfohlene Verkaufspreis für den JRC NRD-545G DSP beträgt 4800 DM incl. MwSt. Importeur: stabo Ricofunk, Hildesheim.

### Literatur

- [1] Ulrich L.; Rohde, U. L.; Whitaker, J.; Bucher, T. T. N.: Communications Receivers, 2. Aufl., McGraw Hill, New York 1997, ISBN 0-07-053608-2



# VHF/UHF-Allmode-Transceiver mit Kurzwellen: Yaesu FT-847

BERND PETERMANN – DJ1TO

*Einer für alles, so könnte der Slogan für diesen Transceiver lauten, der als Welterster das Dutzend Bänder voll macht, dazu noch ausgesprochen klein und preiswert ist. Wer, wie die meisten Funkamateure, nicht noch auf den SHF-Bändern funken möchte, kann mit dem FT-847 überall präsent sein. Seine Stärken liegen auf den UKW-Bändern, wobei er sogar noch sehr attraktiv Satellitenbetrieb bei gleichzeitigem Senden und Empfang zuläßt.*



Frontansicht des Zwölfband-Transceivers FT-847. Die geringe Größe des Geräts und die vielen Features erfordern eine recht gedrängten Anordnung der Bedienelemente.

Bei unserem Mustergerät handelte es sich um ein frühes Seriengerät (Nr. 8C020383), das noch keine CE-Zertifizierung besaß und uns so in die Rolle eines Beta-Testers brachte. Bevor wir mit den Tests begannen, wurden die beiden keramischen SSB-Filter gegen mechanische Collins-Filter getauscht, die eine sehr geringe Welligkeit und Gruppenlaufzeit bei einem Shapefaktor von etwa 2 aufweisen, außerdem wurde ein ebensolches CW-Filter nachgerüstet.

## ■ Erster Eindruck

Der FT-847 ist für seine 12 Bänder, seine HF-Leistung und seinen Funktionsumfang ausgesprochen klein. Zu 13 Stellern und und 44 (außer „ein“) nichttrastenden Tasten kommen noch eine LED und vier beleuchtete Felder, um ebenso viele Tasten beim Satellitenbetrieb umzudefinieren.

Das alles hat nun auf der nur 260 mm × 86 mm großen Frontplatte Platz zu finden. Dementsprechend geht es bei den Tasten schon recht eng zu, und ohne Herausklappen des Aufstellbügels bekäme man echte Probleme. Man muß in den meisten Fällen schon genau zielen, um auch die richtige Taste zu erwischen, doch geht es in der Praxis besser, als man erwarten könnte. Die Abstände zwischen Tasten und Knöpfe sind gerade noch so groß, daß sie sich nicht gegenseitig behindern.

Obwohl man durch mehrfaches Drücken „im Kreise herum“ und längeres Drücken teils mehrere Funktionen mit einer Taste er-

reichen kann sowie einige Tasten bei verschiedenen Sendarten, Einstellungen oder Bandbereichen abweichende Wirkungen haben, geht es nicht ohne ein Menüsystem, mit dem man intuitiv umgehen kann.

Mit dem Einschalten läuft bereits der kräftige Lüfter an der Rückseite des Gerätes an, beim Senden zusätzlich der interne. Weil aus dem kleinen Gehäuse vergleichsweise viel Wärme weg muß, sind sie relativ kräftig und somit gut vermehrbare.

Der Hauptabstimmknopf arbeitet präzise und hat, für meinen Geschmack eine etwas klein geratene Griffmulde, so daß ich für schnelleres Drehen einfach mit dem Finger auf den gummierten Knopfrand getippt habe. Die Gußrückseite des Transceivers weist an den Ecken vier Nasen auf, die alle vordringenden Teile überragen, so daß man ihn sehr praktisch mit der Rückfront nach unten sicher abstellen kann.

Das lichtblaue Display ist ausreichend groß, enthält links ein quasianaloges Anzeigeelement und kann für sich in Anspruch nehmen, auch aus seitlicher Sicht gut ablesbar zu sein. Die Siebensegment-Hauptfrequenzanzeige bietet entsprechend der geringsten Schrittweite von 0,1 bzw. 1 Hz drei Stellen hinter der Kilohertzstelle, die die gleiche Größe wie die links vor dem Punkt haben, was die Übersicht ein wenig erschwert. Die achtstellige Zwölfsegment-Anzeige rechts mit etwas geringerer Zeichengröße stellt in der Regel die Frequenz des Sub-VFO (B) dar. Dazu gibt es einen zweiten Einstellknopf.

Das Konzept als Doppelsuper macht eine zur Reduzierung von Störungen übliche ZF-Verschiebung möglich. Bei der geringen Größe des FT-847 bleibt logischerweise kein Platz für ein eingebautes Netzteil oder Antennenabstimmgerät. Das 13,8-V-Kabel enthält leicht ersetzbare Kfz-Stecksicherungen. Im Gegensatz zu anderen 100-W-Transceivern verlangt der FT-847 lt. Handbuch 22 A, so daß gewöhnliche 20-A-Netzgeräte eigentlich nicht mehr ausreichen. Praktisch trat die maximale Stromaufnahme bei voller Leistung und korrektem 50-Ω-Abschluß auf 15 m auf und blieb mit nur 19,7 A doch im 20-A-Limit.

Der FT-847 besitzt keine Vox, und auch eine integrierte SWV-Anzeige fehlt; so daß man sich beim Senden mit der Darstellung der Sendeleistung oder des ALC-Pegels wählen. Die Anzeige der Sendeleistung stimmte über alle Bänder hinweg (70 cm nicht überprüft) auffallend; ihre Schwelle liegt bei etwa 4 W. Digitale Sendarten müssen mit AFSK auskommen.

Das Handbuch lag uns noch englischsprachig vor. Es umfaßt 102 Seiten und bietet allerlei Tips zu Installation, Störungen, ham-licher Betriebstechnik und Bandplänen. Stromlaufplan, Übersichtsschaltplan, Menü-Referenz- und Amateurfunkweltkarte werthen es weiter auf.

## ■ Verteilung

Auffallend ist die logische Drei- bzw. Viertelteilung des Gerätekonzepts auf KW, 6 m, 2 m und 70 cm, wobei das 6-m-Band von der Hardware her noch zur Kurzwellen gehört und nicht völlig getrennt von ihr behandelt wird. So gibt es vier Antennenbuchsen, wobei man den Antennenausgang für 6 m per Menü auch auf die KW-Buchse legen kann. 70 cm erhielt qualitätsgerecht eine N-Buchse.

Die Viertelteilung findet sich auch bei der Steuerung von Linearendstufen wieder. Eine zugehörige Buchse offeriert vier mit 24 V/100 mA belastbare O-C-Ausgänge.

## ■ Menüsystem

Der Zugang zum Menüsystem erfolgt über eine Taste, die den nichttrastenden Sub-VFO-Knopf zum Menüpunkt-Auswahlknopf macht. Der darunterliegende rastende Speicher/VFO-Kanal-Knopf besorgt die konkrete Auswahl. Dabei gibt es einige Menüpunkte, bei denen sich Änderungen sofort auswirken, bei anderen muß man aus dem Menü heraus, um die Wirkung zu überprüfen. Obwohl man das Menü lt. Handbuch nur für einmalige oder sehr selten benötigte Einstellungen braucht („set and forget“), trifft das nicht durchgehend zu: CW-DSP-Bandbreite, DSP-Wirksamkeit, Mithörpegel würde man schon gern schneller greifbar haben.



Die Rückansicht des FT-847 zeigt u.a. den ersten (ständig laufenden Lüfter) und die vier Antennenbuchsen für KW, 6 m, 2 m und 70 cm.

### ■ Über die Bänder ...

Obwohl es keine separaten Bandtasten gibt und die Auswahl nach dem Up/Down-Verfahren geschieht, kann man beim FT-847 die Frequenz über eine numerische Tastatur auch direkt eingeben. Außerdem existieren noch 1-MHz-Up/Down-Tasten. Das Up/Down-Getippe empfinde ich nicht als sonderlich un bequem, doch leider erinnert sich das Gerät bei mittels Fast-Taste auf das Zehnfache erhöhter Abstimmrate an seine Viertelung und schaltet nur noch zwischen 6 m, 2 m, 70 cm und dem zuletzt gewählten KW-Band um, was für einen KW-Amateur etwas hinderlich ist.

Der Mem/VFO-Knopf, normalerweise zum Auswählen der Speicherkanäle bestimmt, erhöht/vermindert bei VFO-Betrieb sehr sinnvoll in getrennt nach Sendarten definierbaren Schritten, bei CW und SSB z.B. von 1, 2,5 und 5 kHz, die Frequenz und ermöglicht so auch eine mäßig schnelle Fortbewegung bei CW und SSB.

Die größten Erwartungen hinsichtlich einer wirklich schnellen Fortbewegung erheischt der konzentrisch hinter dem VFO-Knopf angebrachte Shuttle-Jog™-Ring. Bei der für normalen Funkbetrieb einzig sinnvollen 10-Hz-Grundschriftweite ging es damit ja schnell, aber zumindest ich bin, abwechselnd vorwärts/rückwärts, stets weit über das Ziel hinausgeschossen. Anders sieht es bei den für bestimmte Sonderbetriebsarten sinnvollen 0,1-Hz-Grundschriften aus, bei denen man mit Drehen überhaupt nicht vom Fleck kommt. Hier ist der Shuttle-Jog™-Ring die ideale Ergänzung, zumal ein paar Hertz Abweichung nicht schwer wiegen.

Eine Sendeverstimmung (XIT) gibt es nicht; der Clarifier verschiebt die Empfangsfrequenz um max.  $\pm 9,99$  kHz, aber ohne Null-Taste und ohne Rastung. Das wäre vielleicht o.k., doch zeigt das Display

die Ablage nicht als Differenz an. Mancher wird es also vorziehen, auch für kleine Ablagen auf Split auszuweichen.

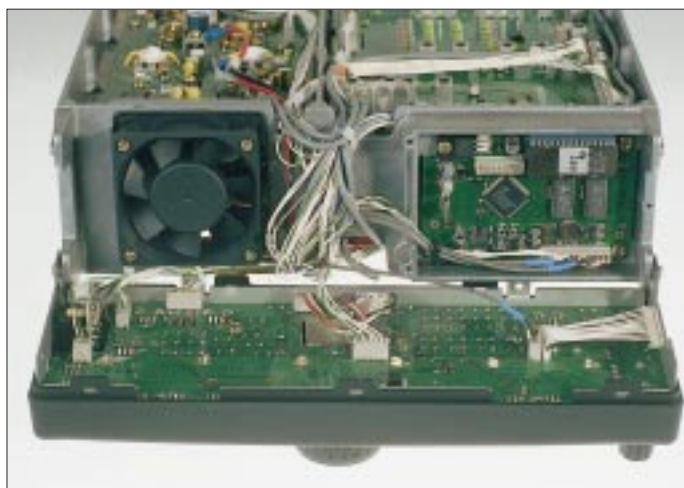
Für Split haben sich die Konstrukteure sogar noch etwas Pfiffiges ausgedacht: Man überträgt per Tastendruck den Inhalt des Haupt-VFO auf den Sub-VFO, drückt die Split-Taste und vertauscht dann mit der Revers-Taste die Bedienung (!) von Haupt- und Sub-VFO. Mit dem Hauptabstimmknopf kann man nun die Sendefrequenz verändern, ggf. durch erneutes Drücken der Split-Taste Split abschalten und hören, was auf der eigenen Sendefrequenz vorgeht, die Frequenz evtl. korrigieren, erneut Split drücken usw. Dieses Verfahren schließt aus, auf der Frequenz der DX-Station zu rufen! Mit dem Sub-VFO-Knopf kann man noch die Hörfrequenz (rechts im Display) verändern.

Die Quick Memory Bank (QMB) erlaubt es, die Einstellungen einer gerade gehörten Station per Tastendruck zu speichern, um sie etwas später bequem zurückrufen zu können. Das geht aber nur für eine Station.

### ■ Intermodulation

Der Empfänger des FT-847 zeigte sich im abendlichen 40-m-Band durchschnittlich; der „5-kHz-Zaun“ verschwand bei einem Halbwellendipol als Antenne manchmal erst bei Einschalten des hier sinnvollerweise mit nur 10 dB Dämpfung ausgeführten Abschwächers. Allerdings gab es auf 30 m vergleichbare Störungen, und auch auf 20 m waren bei Anschluß eines Dipols diskrete Rundfunksignale zu hören (IM 2. Ordnung von 40 m?), die bei der Quad verschwanden.

Außerdem fiel mir während des WW WPX CW bei Antennenrichtung Ost noch ein breitbandiger (!) Rundfunkdurchschlag auf, dessen Frequenzlage sich lediglich mit dem Steller der ZF-Verschiebung (IF-Shift) variieren ließ.



Die Frontbaugruppe ist mit einem Scharnier befestigt und läßt sich herunterklappen. Dahinter wird der zweite Lüfter sichtbar, der nur beim Senden arbeitet.

### ■ CW-Betrieb

Für Telegrafiebetrieb auf überfüllten Bändern empfiehlt sich das optionale mechanische Collins-500-Hz-Filter. Das DSP-Filter bietet bei variabler Bandbreite selbstverständlich eine exzellente Selektivität, aber mit den Nachteilen des NF-Filters; zudem bleiben starke Signale im ZF-Kanal durch die begrenzte „Weitabselektion“ der DSP, wenn auch sehr schwach, hörbar. Richtig gut geht es im Gespann ZF- und DSP-Filter. Selbstverständlich, daß Telegrafieablage, Mithörtonhöhe und DSP-Filter-Mittelfrequenz, hier im Bereich 400 Hz bis 1100 Hz, gleichlaufend veränderbar sind. Der FT-847 verfügt wieder über die Yaesutypische SSB/CW-Umschaltung, bei der die Tonlage der Signale erhalten bleibt und sich statt dessen die Anzeige im Display um die CW-Ablage verändert. Dank der beim FT-847 verfügbaren CW-Seitenbandumkehr funktioniert das nun auch für 40 bis 160 m.

Der FT-847 verwehrt den mir vertrauten simplen PTT-Betrieb. Jede Tastung führt zur Semi-BK-Umschaltung auf Senden. Deren Abfallzeit ist von 10 bis 300 ms einstellbar, was an der unteren Grenze praktisch Semi-BK bedeutet. Weil mich das Relaisgeklapper unisono mit dem noch lautereren der Klacken in der Endstufe störte, habe ich eine der rückwärtigen Buchsen für den PTT-Anschluß benutzt und die sonst auftretenden Empfangspausen damit überbrückt. Der Semi-BK-Zwang verhindert auch, daß man bei Empfang seine CW-Zei-

#### Nutzbare Sendefrequenzbereiche\*

|                       |                         |
|-----------------------|-------------------------|
| 1,815 ... 1,890 MHz   | 21,000 ... 21,450 MHz   |
| 3,500 ... 3,800 MHz   | 24,890 ... 24,900 MHz   |
| 7,000 ... 7,100 MHz   | 28,000 ... 29,700 MHz   |
| 10,100 ... 10,150 MHz | 50,080 ... 50,400 MHz   |
| 14,000 ... 14,350 MHz | 144,000 ... 146,000 MHz |
| 18,068 ... 18,168 MHz | 430,000 ... 440,000 MHz |

\* obere Frequenzgrenze minus 1  $\times$  Schrittweite



## S-Meter-Anzeige für S 9 und Daten von ATT bzw. RF AMP

| Frequenz [MHz] | U <sub>ant</sub> für S 9 [µV] | Verst. RF AMP [dB] | Dämp-fung ATT [dB] | „V“ AMP + ATT [dB] |
|----------------|-------------------------------|--------------------|--------------------|--------------------|
| 1,850          | 102                           | 11,1               | 10,4               | 0,5                |
| 3,500          | 73                            | 10,8               | 10,6               | 0,1                |
| 7,000          | 81                            | 10,7               | 10,4               | 0,3                |
| 10,100         | 73                            | 10,7               | 10,8               | -0,3               |
| 14,000         | 51                            | 10,6               | 10,8               | -0,4               |
| 18,100         | 56                            | 10,3               | 10,8               | -0,5               |
| 21,000         | 59                            | 10,4               | 10,7               | -0,4               |
| 24,900         | 44                            | 10,3               | 11,2               | 0,2                |
| 28,000         | 47                            | 10,3               | 10,7               | 0,4                |
| 50,100         | 40                            | 9,5                | 10,5               | 1,0                |
| 144,000        | 14                            | 7,0                | 13,2               | 1,5                |
| 432,000*       | 28                            | 8,4                | 11,4               | -2,2               |

\* 50-Ω-Abschluß nicht voll gewährleistet

## Ausgangsleistung des Senders je Band

| Frequenz [MHz] | P <sub>max</sub> (CW, FM) [W] | P <sub>min</sub> (CW, FM) [W] | P <sub>max</sub> (AM) [W] | P <sub>min</sub> (AM) [mW] |
|----------------|-------------------------------|-------------------------------|---------------------------|----------------------------|
| 1,850          | 103                           | 2,6                           | 31,5                      | 930                        |
| 3,500          | 101                           | 2,3                           | 33,0                      | 900                        |
| 7,000          | 92                            | 2,3                           | 30,5                      | 900                        |
| 10,100         | 91                            | 2,1                           | 30,5                      | 780                        |
| 14,000         | 90                            | 2,1                           | 30,0                      | 820                        |
| 18,100         | 90                            | 2,1                           | 29,5                      | 810                        |
| 21,000         | 89                            | 2,0                           | 29,5                      | 730                        |
| 24,900         | 91                            | 2,2                           | 29,5                      | 800                        |
| 28,000         | 91                            | 2,1                           | 30,0                      | 830                        |
| 50,100         | 94                            | 2,2                           | 30,5                      | 810                        |
| 144,000        | 50                            | 1,6                           | 17,0                      | 770                        |
| 432,000*       | 37                            | 1,1                           | 12,5                      | 500                        |

U<sub>B</sub> = 13,8 V

\* 50-Ω-Abschluß nicht voll gewährleistet

chen trocken testen kann, doch gelingt das „Einpfeifen“, indem man den Mithörton per Spot-Taste sendeunabhängig aktiviert. Außerdem beweist konstante Tonhöhe des QSO-Partners beim Umschalten CW revers/normal, daß die eigene Frequenz mit seiner übereinstimmt.

Das Sendesignal besaß bei unserem Gerät mit 0,4 µs Breite sehr steile Flanken; außerdem lag vor dem Signalanstieg noch ein kurzer 0,6-µs-Burst von 10% der Maximalamplitude. Das verursachte deutliche Klicks, insbesondere beim „10-ms-Voll-BK“ (lt. Yaesu ist dieses Problem inzwischen behoben). Dafür blieb das Punkt/Strich/Pausen-Verhältnis auch bei hohen Tempi praktisch unverändert.

Bei der eingebauten Tastenelektronik kann man das Punkt/Strich-Verhältnis von 1:3 bis 1:4,4 verändern. Die Tempoveränderung besorgt ein normal großer Knopf an der Frontplatte. Die vom Lautstärkesteller unabhängige Intensität des Mithörtons läßt sich per Menü verändern; per Taste kann man ihn auch ganz abschalten.

## SSB, AM

Für SSB- und AM-Funkbetrieb steht ein Sprachprozessor zur Verfügung. Daneben

kann man in bewährter Weise die Lage des Trägerpunktes zwecks Klangveränderung über das Menü um bis zu 150 Hz nach „außen“ bzw. bis zu 100 Hz nach „innen“ verlagern. Die Wirkung dieser Manipulationen läßt sich mittels der abschaltbaren und in der Lautstärke beeinflussbaren Monitorfunktion ebenso wie die Qualität der Aussendung überhaupt beurteilen.

## FM

Ein nettes Yaesu-Feature für den FM-Funker ist der Smart Search™, der auf UKW recht schnell die jeweils nächsten zehn gerade belegten Kanäle ober- und unterhalb der gerade benutzten Frequenz sucht und abspeichert, entsprechend etwa dem Travelstore beim Autoradio.

Die Frequenzshift für FM-Relaisbetrieb kann man für alle vier Bänder 10 m (KW), 6 m, 2 m und 70 cm getrennt festlegen, wobei auch Reversbetrieb möglich und dazu die automatische Relaisshift für die Bereiche 145,6 bis 145,8 MHz bzw. 438,2 bis 439,425 MHz nutzbar ist, was den praktischen Betrieb deutlich erleichtert. Abweichende Shiftwerte lassen sich per Split-Memory aufbewahren.

Serienmäßig enthält der FT-847 CTCSS-

Koder und -Dekoder sowie einen DCS-Koder (Digital Code Squelch), dessen Signal ebenfalls ständig und (fast) unhörbar dem Sendesignal unterlegt wird. Für DTMF ist das optionale Mikrofon MH-36D8 erforderlich. Die 1750-Hz-Ruftontaste aktiviert bei FM auch den Sender. Aus rechtlichen Gründen ist der (Crossband-)Repeatermodus hierzulande weniger von Interesse.

## Packet-Radio, RTTY

Die Umschaltung auf Packet-Radio-Sendung erfolgt durch das PTT-Signal an der rückseitigen Packet-Buchse. Dort steht auch das 1200-Bps- und 9600-Bps-Empfangssignal getrennt mit konstantem Pegel zur Verfügung.

Die bei etlichen FM-UKW-Transceivern als kritisch angesehene 9600-Bps-Übertragung funktionierte bei mir zusammen mit einem PAR96 auf Anhieb. Die über das Menü auszuwählende Baudrate läßt sich für Haupt- und Sub-VFO getrennt festlegen und auch in die Speicherplätze übertragen.

RTTY-Betrieb ist nur auf der Basis AFSK in SSB-Stellung möglich. Zum Anschluß dient auf der Geräte-Rückseite eine dreipolige 3,5-mm-Klinkenbuchse, bei der das PTT-Signal dieselbe Leitung benutzt wie das Sendesignal und an der das Empfangssignal mit konstantem Pegel vorliegt. Das Handbuch empfiehlt für die UKW-Bänder 6 m, 2 m und 70 cm die Halbierung der maximal möglichen Leistung.

## DSP

Die DSP im FT-847 umfaßt die Funktionen: digitales Filter, automatisches Notchfilter und Geräuschverminderung. Bei Telefonie gestattet sehr sinnvoll ein Doppelknopf die Einstellung der oberen und unteren Grenzfrequenz des NF-Bandes (low cut und high cut). Dabei läßt sich die untere Grenzfrequenz bis 1,5 kHz hinauf einstellen, die obere bis 1,6 kHz herab. Im Extremfall verbleibt also noch ein schmaler Durchlaßbereich bei



Die Kammer für die drei Endstufen, KW plus 6 m, 2 m bzw. 70 cm, befindet sich links oben vor den Antennenbuchsen.

Blick von unten in den geöffneten Transceiver, noch mit den beiden (durch Stecken auswechselbaren) Keramikfiltern für die 2. ZF. Unten der Steckplatz für das (einzig nachrüstbare) optionale 500-Hz-CW-Filter



1,5 kHz. Das verhindert wirkungsvoll, daß der Empfänger bei einem Versetzen tot erscheint, aber auch, eine optimale Durchlaßkurve für die wegen AFSK wünschenswerte hohe RTTY-Frequenzlage einzustellen.

Bei CW werden diese manuellen Filtereinstellungen unwirksam; die Mittenfrequenz des Filters entspricht dann zweckmäßigerweise der CW-Ablage. Für die in den Stufen 400 Hz, 200, 100 Hz und sogar 25 Hz wählbare Bandbreite muß das Menüsystem bemüht werden.

DSP-gemäß klingt auch das mit 25 Hz gefilterte CW-Signal noch sehr ordentlich. Um mit einer solch niedrigen Bandbreite sinnvoll arbeiten zu können, ist es zweckmäßig der Empfehlung des Handbuchs zu folgen und eine der geringeren Abstimmsschrittweiten, also 1 Hz oder 0,1 Hz, zu wählen.

Bei unserem Mustergerät wirkte das automatische Notchfilter ausreichend intensiv, erreichte seine volle Sperrdämpfung aber mit merklicher Verzögerung.

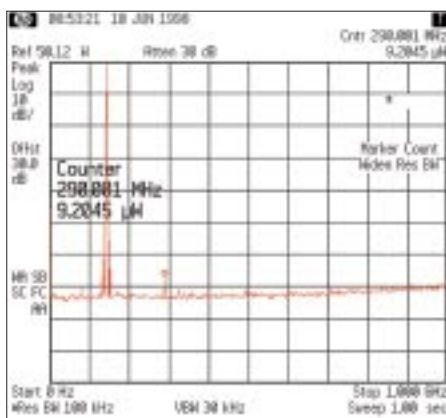
Die Intensität des digitalen Eingriffs bei der Rauschverminderung läßt sich gemäß Geschmack und Erfordernissen über das Menü in 16 Stufen variieren. Sie verbessert mittelstarke Signale sehr deutlich, während sich die subjektive Wirkung bei schwächeren, also stärker verrauschten Signalen wie gewöhnlich verringert. Das Einschalten der Geräuschminderung tastete geringe Signalpegel (nicht Störabstände!) im Gegensatz zur Aussage des Handbuchs (das eher eine Verringerung des Pegels empfiehlt) bei unserem Gerät einfach aus. Da half dann meist nicht einmal das Einschalten des HF-Vorverstärkers.

### ■ Speicher und Scanfunktionen

Der FT-847 verfügt über 99 Speicherplätze, die Frequenz, Sendart, Clarifier, Relaisablage, ZF-Filterbreite, Packet-Baudrate und CTCSS- bzw. DCS-Ton, ggf. auch Split-Frequenzen festhalten. L und U sind dem programmierbaren Scan vorbehalten, der aber nur Scangrenzen in 100-kHz-Schritten akzeptiert. Außerdem gibt es für jeden der vier Bereiche noch einen programmierbaren „Home“-Kanal; damit leider nur einen für alle KW-Bänder.

Scannen kann man im VFO-Modus oder über die Speicherkanäle (einzelne ausblendbar). Das Scantempo hängt bei letzterem von der gewählten Schrittweite ab. Bei FM und AM bleibt der Scan bei einem gefundenen Signal stehen, bei CW und SSB verringert sich lediglich die Scangeschwindigkeit auf ungefähr ein Zehntel; sehr sinnreich, um auch beim Scannen SSB-Signale verständlich zu hören!

Der Nutzer kann noch einen Prioritätskanal festlegen und aktivieren, der dann alle 3, 5 oder 10 s auf Aktivität abgefragt wird.



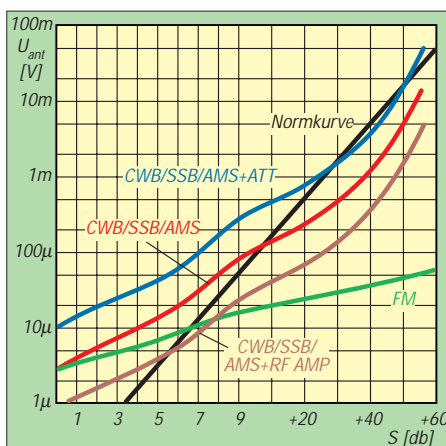
Spektrum des 2-m-Ausgangssignals bis 1 GHz bei voller Ausgangsleistung. Gerade noch zu erkennen zwei Nebenwellen, etwa  $\pm 10$  kHz vom Träger, eine mit etwa  $-55$  dB; die Oberwellen sind unbedeutend.

### ■ Messungen

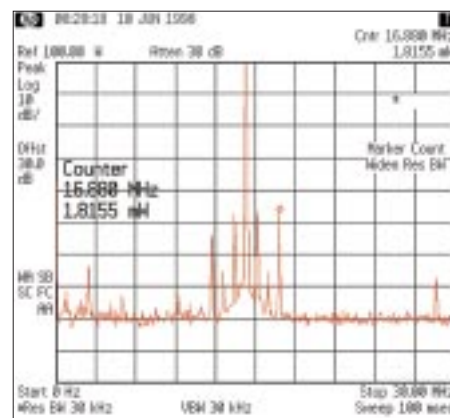
Die Ergebnisse unserer Messungen finden Sie über den Beitrag verteilt. Zu den beiden Spektren sei angemerkt, daß sie die ungünstigsten Fälle wiedergeben und DL-Seriengeräte deutlich verbessert worden sind.

### ■ VHF und UHF großgeschrieben

Der FT-847 hat seine Stärken auf den Bändern oberhalb der KW, was man auch im Handbuch bemerkt. Es befaßt sich nicht nur mit Relaisfunk und Packet-Radio, sondern auch mit ausgesprochenen DX-Techniken wie Meteorscatter und EME. So wurde wohl die Schrittweite von 0,1 Hz (100 Hz/Umdrehung des Abstimmknopfes) u.a. implementiert, um zusammen mit der DSP-Bandbreite von 25 Hz auch noch ein schwaches dopplergeshiftetes EME-Signal finden zu können.



Das bei Amateurfunkgeräten immer wiederkehrende Problem: Die Anzeige des S-Meters hat allenfalls symbolischen Wert, wenn auch der S-9-Wert ohne Vorverstärker (VV) und Dämpfungsglied (RF AMP) wie gewöhnlich recht genau stimmt, vgl. Tabelle auf S. 770. Die FM-Kurve ist ohne Vorverstärker und Dämpfungsglied aufgenommen worden. Alle S-Meter-Kurven beziehen sich auf das 40-m-Band.

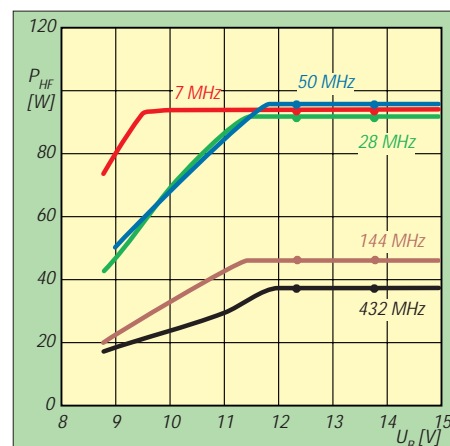


Spektrum des 20-m-Ausgangssignals bis 30 MHz bei voller Ausgangsleistung. Um die Nutzfrequenz gruppieren sich wiederum einige Nebenwellen, die stärkste mit etwa  $-46$  dB bei 16,9 MHz.

Um es dem Funkamateurliebtzuzumachen, mit solch schwachen Signalen klarzukommen, sind bei Bedarf über den 2-m- und den 70-cm-Antennenanschluß jeweils 12 V bei 300 mA Belastbarkeit zur Speisung eines Antennen-Mastverstärkers verfügbar. Die eingebauten Vorverstärker werden dabei abgeschaltet.

Namhafte UKW-DXer äußern sich lobend über die Performance des Transceivers, vor allem seine hohe Empfindlichkeit, die Feinfähigkeit der Abstimmung und die ausgezeichnete 6-m-Eignung des FT-847.

Zu den Annehmlichkeiten des UKW-Betriebs gehört weiter eine FM-Verstimmungsanzeige, die sich bei den Pacsats oder nichtkanalisiertem FM-Betrieb besonders bewähren dürfte. Wer über die Amateurbänder hinaus hören möchte, ist beim FT-847 gut bedient; unser Gerät konnte entgegen der Spezifikation auf KW sogar noch bis 36 MHz hören.



Der FT-847 zeichnet sich durch eine sehr stabile Ausgangsleistung aus. Wenn er auch nur für eine Toleranz von  $\pm 10$  % (bezogen auf 13,8 V) vorgesehen ist, funktioniert er außerhalb der Herstellerspezifikation (!) auf vielen Bändern noch bis herab zu 8,8 V, aber immer ab 9,5 V. Doch Vorsicht, im untersten Grenzbereich fließt manchmal schon ein erhöhter Strom, ohne daß HF aus dem Gerät kommt!



■ **Satellitenbetrieb**

Für komfortablen Satellitenbetrieb mit Crossband-Duplex verfügt der FT-847 über getrennte Sende- und Empfangskanäle. Die Displayteile für Haupt- und Sub-VFO zeigen dabei Up- und Downlink-Frequenz. Das Uplink/Downlink-Tracking verkoppelt bei Bedarf beide, so daß man sie mit dem Hauptabstimmknopf je nach Art der Frequenzumsetzung im Satelliten gleich- oder gegensinnig verändern kann.

Blick in den Automatiktuner FC-20

**Technische Daten** (lt. Herstellerangaben)

**allgemein**

|                                   |  |
|-----------------------------------|--|
| Frequenzbereiche:                 |  |
| Empfang                           | 100 kHz ... 30 MHz<br>36 ... 76 MHz<br>108 ... 174 MHz<br>420 ... 512 MHz  |
| Senden                            | nur Afu-Bänder<br>160 m bis 6 m,<br>2 m, 70 cm;<br>5,1675 MHz<br>(Alaska Emergency Channel)                                      |
| Sendearten:                       | USB, LSB, CW,<br>AM, FM, AFSK,<br>F1 (9600 Bps PR,<br>F2 (1200 Bps PR)   |
| Min. Synthesizer<br>Schrittweite: | CW, SSB 0,1 Hz<br>AM, FM 10 Hz   |
| Antennenimpedanz:                 | 50 Ω, unsymm.  |
| Arbeitstemperatur:                | -10 °C ... +50 °C  |
| Frequenzstabilität:               | SSB, CW, AM, AFSK,<br>0 ... +40 °C besser als ± 2 ppm<br>-10 ... +50 °C besser als ± 5 ppm<br>FM besser als<br>± (1 kHz ± 5 ppm) |
| Betriebsspannung:                 | 13,8 V Gleichsp.<br>± 10 % Minus<br>an Masse   |
| Stromaufnahme:                    |  |
| Empfang<br>(Rauschsp. gesch.)     | 1,5 A  |
| Empfang<br>(volle Lautstärke)     | 2,0 A  |
| Senden<br>(bei 100 W HF)          | 22 A   |
| Gehäusemaße<br>(B × H × T):       | 260 × 86 × 270 mm <sup>3</sup>   |
| Masse:                            | ≈ 7 kg   |

**Sender**

|                         |                            |
|-------------------------|----------------------------|
| Ausgangsleistung:       |                            |
| 6-m- bis 160-m-Band     | 100 W<br>(25 W AM-Träger)  |
| 2-m- und 70-cm-Band     | 50 W<br>(12,5 W AM-Träger) |
| Modulationsverfahren:   |                            |
| SSB:                    | Balancemodulator           |
| FM:                     | variable Reaktanz          |
| AM:                     | Vorstufe (ger. Pegel)      |
| max. Hub bei FM:        | + 5 kHz                    |
| max. Hub bei FM-N:      | ± 2,5 kHz                  |
| Trägerunterdrückg.:     | > 40 dB                    |
| Seitenbandunterdr.:     | > 40 dB                    |
| Oberwellenunterdr.:     |                            |
| 10- bis 160-m-Band      | > 40 dB                    |
| 70-cm-, 2- und 6-m-Band | > 60 dB                    |

|   |                                |
|---|--------------------------------|
| Unterdrückung nicht-harmon. Aussendungen: |                                |
| 10- bis 160-m-Band                        | > 50 dB                        |
| 70-cm-, 2- und 6-m-Band                   | > 60 dB                        |
| Dämpfung von                              |                                |
| Intermodulationsprodukten 3. Ordnung:     | > 31 dB<br>(14 MHz, 100 W PEP) |
| SSB-Übertragungsfrequenzbereich:          | 400 Hz ... 2600 Hz             |
| Mikrofonimpedanz:                         | 200 Ω ... 10 kΩ                |
| (mitgel. Mikrofon)                        | 600 Ω                          |

**Empfänger**

|                                |                                |
|--------------------------------|--------------------------------|
| Empfindlichkeit <sup>1</sup> : |                                |
| SSB, CW:                       |                                |
| 1,8 ... 30 MHz                 | 0,25 µV                        |
| 50 ... 54 MHz                  | 0,20 µV                        |
| 144 ... 146 MHz                | 0,125 µV                       |
| 430 ... 440 MHz                | 0,125 µV                       |
| AM-N:                          |                                |
| 500 kHz ... 1,8 MHz            | 20 µV                          |
| 1,8 ... 30 MHz:                | 2 µV                           |
| 50 ... 54 MHz:                 | 1 µV                           |
| FM:                            |                                |
| 28 ... 30 MHz:                 | 0,5 µV                         |
| 50 ... 54 MHz:                 | 0,25 µV                        |
| 144 ... 146 MHz:               | 0,2 µV                         |
| 430 ... 440 MHz:               | 0,2 µV                         |
| Rauschsperrschwelle            |                                |
| SSB, CW, AM:                   |                                |
| 0,5 ... 1,8 MHz                | 20 µV                          |
| 1,8 ... 30 MHz:                | 2 µV                           |
| 50 ... 54 MHz:                 | 1 µV                           |
| 144 ... 146 MHz:               | 0,5 µV                         |
| 430 ... 430 MHz:               | 0,5 µV                         |
| FM:                            |                                |
| 28 ... 30 MHz                  | 0,25 µV                        |
| 50 ... 54 MHz                  | 0,20 µV                        |
| 144 ... 146 MHz                | 0,16 µV                        |
| 430 ... 440 MHz                | 0,16 µV                        |
| Spiegelwellenunterdr.          | > 60 dB                        |
| ZF-Unterdrückung:              | > 60 dB                        |
| Selektivität (-6 dB/-60 dB):   |                                |
| SSB/CW                         | 2,2 kHz/4,5 kHz                |
| CW-N (m. opt. YF-115C)         | 0,5 kHz/2,0 kHz                |
| AM                             | 9 kHz/20 kHz                   |
| AM-N                           | 2,2 kHz/4,5 kHz                |
| FM                             | 15 kHz/30 kHz                  |
| FM-N                           | 9 kHz/20 kHz                   |
| NF-Ausgangsleistung:           | > 1,5 W an 8 Ω<br>bei k = 10 % |
| NF-Ausgangsimpedanz:           | 4 ... 16 Ω                     |

<sup>1</sup> Die angegebenen Spezifikationen beziehen sich auf den ungünstigsten Fall und bei SSB, CW und AM-N auf 10 dB S/R, bei FM auf 12 dB SINAD

Die technischen Daten können im Interesse der technischen Weiterentwicklung ohne Nachricht oder Verpflichtung geändert werden. Sie werden nur für die Amateurbänder garantiert.

Der Zweitabstimmknopf erlaubt noch einen Ausgleich der durch die unterschiedliche Dopplerverschiebung entstehende Änderung der Frequenzdifferenz von Up- und Downlink.

Die Sendarten oder unteres/oberes Seitenband sind für Up- und Downlink getrennt wählbar. Als wohl einziger Transceiver läßt der FT-847 dabei auch Sat-Tracking zwischen 10 m und 2 m (oder 70 cm) zu! Wie gemacht für RS-Satelliten-Fans.

Mit dem VFO-Memory-System lassen sich zwölf Einstellungen für verschiedene Satelliten speichern und mit achtstelligen alphanumerischen Namen versehen, eine Möglichkeit, die andere Speicherplätze nicht bieten. Die durch den Sat-Betrieb bedingten getrennten Sende- und Empfangszweige erfordern auch zwei separate ZF-Filter, was beim Austausch ggf. zu beachten ist.

■ **Computersteuerung**

Man kann den FT-847 offenbar nur per PC steuern, wobei ggf. die Rückmeldung von S-Meter-Pegel und einiger Statusdaten erfolgt. Eine Meldung von Frequenz und Sendart, z.B. an ein Logprogramm, sehen zumindest die im Handbuch aufgelisteten Opcodes nicht vor.

Die Datenübertragung erfolgt ohne externe Pegelwandlung wegen des über dieselbe Buchse möglichen Clonens (nur zu/von einem anderen FT-847) über ein Nullmodemkabel mit 4800, 9600 oder 57600 Bps an die serielle Schnittstelle des PC.

■ **Zubehör**

Etwas ganz Neues haben sich die Yaesu-Ingenieure für den Mobilbetrieb ausgedacht. Die Antenne ATAS-100 kommt ohne gesonderten ATU aus, die Anpassung geschieht innerhalb der Antenne mittels mechanisch veränderten Verlängerungsspulen. Das geht schnell, ohne zutun des Operators und funktioniert zwischen 40 m und 70 cm. Seit kurzem bietet Yaesu einen neuen Antennentuner FC-20 an, der sowohl für die Bänder von 160 m bis 10 m, aber auch für 6 m geeignet ist.

■ **Fazit**

Der FT-847 ist eher etwas für den vielseitig interessierten UKW-Amateur, der damit auch Kurzwellen machen möchte, als für den KW-DXer, der sich damit zusätzlich die UKW-Bänder erschließen möchte, obwohl der Allrounder mit normalen KW-Ambitionen damit auch ganz gut auf allen zwölf Bändern unter 1 GHz arbeiten kann. Vieles, auch der Preis, deutet darauf hin, daß Yaesu den FT-847 als Nachfolger des inzwischen in die Jahre gekommenen VHF/UHF-Allmode-Transceivers FT-736 konzipiert hat, was gelungen scheint.



# Erfahrungen mit dem Empfang von HRPT-Sendungen der NOAAs

HEINZ HILDEBRAND – DL1CF

Anfang der neunziger Jahre wurden in Deutschland die ersten Baugruppen für den Empfang von HRPT-Sendungen der NOAAs vorgestellt. Viele Amateure haben den Weg über den APT-Empfang im 137-MHz-Band zum HRPT-Empfang bei 1700 MHz gefunden.

Technische Neuerungen brachten durch einen kleineren Spiegel und die Zusammenfassung von Feed, Vorverstärker und Konverter zu einer einzigen Einheit inzwischen wesentliche Verbesserungen.

Nachdem DG8FAT im FA, [1], die Aussendungen der NOAA-Wettersatelliten im HRPT- (High Resolution Picture Transmission) Format bereits ausführlich beschrieb und auch die Möglichkeiten der Datenauswertung aufzeigte, möchte ich mich hier auf meine eigenen Erfahrungen in der Empfangspraxis und den Möglichkeiten, die die eingesetzte HRPT-Software bietet, beschränken.

Vor etwa sechs Jahren entschloß ich mich, die Empfangsanlage für Wettersatellitenbilder auch für die HRPT-Aussendungen der NOAAs zu erweitern.

## ■ Benötigte Baugruppen

Für den Empfang benötigt man folgende Baugruppen: Antenne, Vorverstärker, Konverter, HRPT-Empfänger, Datenkarte und Rotorinterface. Da ich für den Empfang von

Meteosat bereits über einen Konverter und einen Vorverstärker für 1700 MHz verfügte, fehlten nur noch ein Empfänger, eine Datenkarte sowie eine Antenne.

Da ich keinen 120-cm-Spiegel auf das Dach bringen wollte, entschloß ich mich zum Bau einer Helixgruppe aus vier einzelnen Helixantennen von jeweils 80 cm Länge. Jede Einzelantenne wurde (im Garten) auf beste Anpassung getrimmt; anschließend habe ich zwei Antennen über einen Powersplitter zusammengeschaltet und auf maximalen Gewinn optimiert. Dasselbe geschah mit den anderen beiden, und danach wurden alle vier über einen Vierfach-Powersplitter zusammengeschaltet und erneut auf maximalen Gewinn getrimmt.

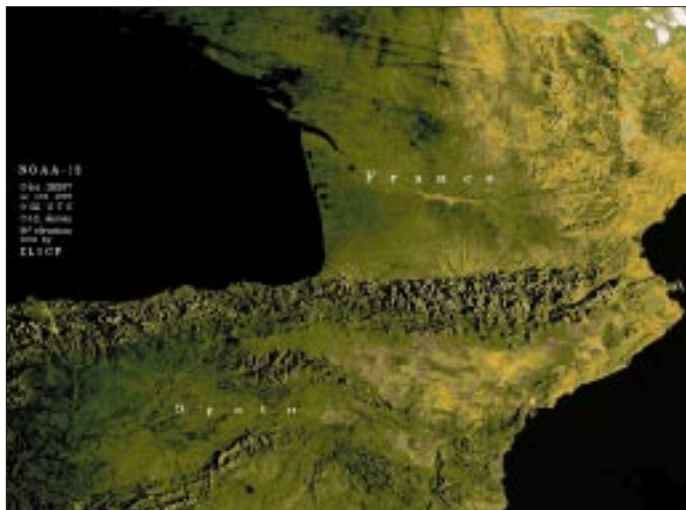
Diese Helixgruppe fand ihren Platz 60 cm über dem Dach auf einem vorhandenen Rotorssystem G 5600 B für Azimut und Elevation. Das ganze Gebilde hat eine sehr geringe Windlast, hier der ausschlaggebende Punkt. Der Vorverstärker und der Powersplitter sind direkt an der Antenne montiert, um die Kabelverluste geringzuhalten.



NOAA-14: Visuelles Bild vom 22.5.96, 12:55 UTC. Zu sehen sind das westliche Mittelmeer, Nordafrika und Spanien.



NOAA-10: Visuelles Bild vom 3.7.96, 1525 UTC. Griechenland, Türkei, Bosphorus und die viele kleinen Inseln in der Ägäis



NOAA-12: Visuelles Bild vom 23.10.96, 07:22 UTC. Die sehr flach einfallenden Sonnenstrahlen erreichen gerade die Berggipfel der Pyrenäen.



NOAA-14: Visuelles Bild vom 16.5.97, 1200 UTC. Ostdeutschland, Polen, Tschechien und die Slowakei; oben am Bildrand Rügen und Bornholm





NOAA-14: Visuelles Bild vom 29.7.97, 1333 UTC. Immer noch beeindruckend – der Ex-Hurrikan Danny über dem Nordatlantik

Den HRPT-Empfänger und die Datenkarte beschaffte ich mir von der Fa. Orbit Electronic. Die beiden Karten werden direkt in den PC in freie Steckplätze gesteckt. Nachdem ich Datenkarte und HRPT-Empfänger in den PC eingebaut hatte, wartete ich gespannt auf NOAA-9. Nachdem das Datenauge am Scope aus dem Rauschen herauskam, rastete der HRPT-Empfänger ein, und am unteren Rand des Monitors erschienen die ersten Bildzeilen.

Kaum mit Worten zu beschreiben: das Feeling, als das erste selbst empfangene komplette HRPT-Bild in einer vorher nie gekannten Auflösung auf dem Monitor erschien. Je nachdem, wie lange solch ein Umlauf dauert, sind anschließend bis über 70 MB auf der Platte!

In den ersten sieben Monaten habe ich die Antenne von Hand gesteuert; wie die Praxis zeigte, ist es absolut problemlos, so dem Satelliten zu folgen. Der HRPT-Empfänger rastete bereits bei 1° Elevation ein, wenn sich in der AOS-Richtung keine Hindernisse (Bäume oder Häuser, Berge ...) befanden.

Inzwischen habe ich auch ein Rotorinterface von Orbit Electronic integriert, so daß ich nicht anwesend sein muß, wenn ein bestimmter Umlauf vollautomatisch aufgezeichnet werden soll.

#### ■ HRPT-Software

Zu der Datenkarte und dem HRPT-Empfänger gehört auch die HRPT-Software. Per SETUP.EXE wird die Software auf dem PC installiert. Die Bedienung ist so

einfach, daß man die Bedienungsanleitung nicht lesen muß; es geschieht alles selbst-erklärend.

Mit der Funktion Capture läßt sich der Satellit auswählen, und man erhält eine Grafik, die die kommenden Orbits anzeigt. Die Orbits sind nummeriert, und nach einem Klick auf die Nummer bringt das Programm zusammen mit der Orbit-Nr. eine im Minutenabstand errechnete Tabelle mit UTC, Elevation und Azimut auf den Bildschirm. Nach dem Programmstart erscheint eine Grafik mit der Erde in Merkator-Projektion. Hier sieht man, wo sich der Satellit zur Zeit befindet und welchen Bereich er überfliegen wird.

Zum Zeitpunkt AOS wird der Einzugsbereich des Satelliten von weiß auf gelb geschaltet, und sobald der Empfänger synchronisiert, erscheinen in der unteren Hälfte des Monitors die ersten Bildzeilen. Oben in der Grafik werden die SAT-ID, der Zeilenzähler, das S-Meter, Datum, UTC, Azimut, Elevation sowie die geografischen Koordinaten angezeigt. So wie sich das Bild in der unteren Monitorhälfte aufbaut, gelangen die Daten automatisch auf die Festplatte.

Nach dem Umlauf kann man über das Menü-Display das soeben gespeicherte File wählen, was fünf Bilder eines Umlaufs in verschiedenen Spektralbereichen auf den Bildschirm bringt. Klickt man in ein Bild, wird es formatfüllend dargestellt. Ein weiterer Klick in das Bild führt zu einem Menü, aus dem sich die folgenden Bearbeitungsschritte wählen lassen:

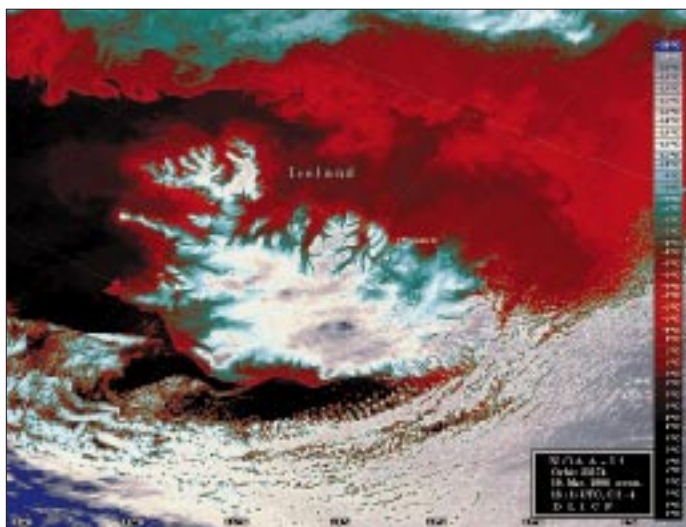
- Color/Range,
- Equalize Image,
- Full Resolution,
- Descending-pass Save/annotate,
- Temperatures/IR,
- Gridding Image,
- Image Info,
- Zoomen.



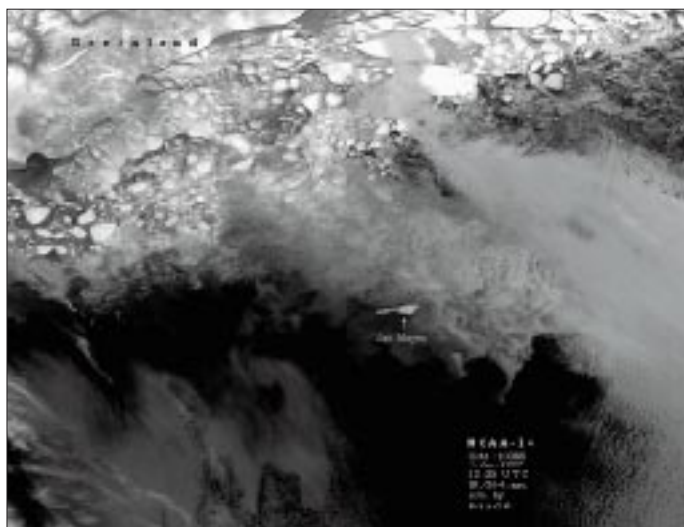
NOAA-12: Visuelles Bild vom 20.4.96, 0643 UTC. Die schneebedeckten Alpen



NOAA-14: Visuelles Bild vom 19.5.97, 1307 UTC. Süditalien, Sizilien und die umliegenden Inseln



NOAA-12: Infrarotbild vom 19.3.96, 1815 UTC mit der Temperaturverteilung um Island und der Temperaturskala (rechts). Die Farben geben die Temperaturen wieder. Die dunklen Flächen links zeigen den Einfluß des Golfstroms. Oben das Eiswasser von Grönland.



NOAA-14: Infrarotbild vom 4.1.97, 1235 UTC. Zu sehen sind hier neben dem Nordmeer die Insel Jan Mayen und die Ostküste von Grönland. Interessant sind insbesondere die vielen großen Eisberge und driften Eisfelder. Die Temperaturen unterscheiden sich hier im Grauton.

Aus diesem Menü kann man auch wieder zu den fünf Bildern zurückspringen und ein Bild aus allen fünf Spektralbereichen, ein Vegetationsbild, errechnen lassen. Am interessantesten ist das Einfärben der Bilder. Hier lassen sich fertige Farbpaletten wählen, man kann direkt editieren oder blockeditieren. Auch beim Gridding stehen verschiedene Modi zur Verfügung: Geopolitical Map, Lat, Longitudes und Object Positions.

Je nach PC kann man verfolgen, wie schnell der PC die Ländergrenzen, Flüsse und Kontinentalränder in das Bild zeichnet.

In den Infrarotbildern der Kanäle 4 und 5 kann man sich die Temperaturen anschauen. Die Tabelle am rechten Bildrand liefert zu jedem Grauwert die entsprechend zugeordnete Temperatur, oder man fährt mit dem Mauszeiger über den Bildschirm, worauf in einem kleinen Kästchen oben rechts im Bild der genaue Temperaturwert in °C oder K erscheint.

Inzwischen gibt es auch eine Bildbearbeitungssoftware von DG8FAT speziell für die Bearbeitung der NOAA- und Seastar-Daten. Sie ist auch in der Lage, die von anderen Satelliten gesendeten Daten zu dekodieren und darzustellen, vgl. [1]. Nach der Bildbearbeitung kann man das fertige Bild im GIF-Format abspeichern.

In den vergangenen Jahren habe ich von NOAA-9, NOAA-10, NOAA-12, NOAA-14 und Seastar etwa 3000 Orbits in HRPT empfangen, und es macht immer noch großen Spaß. Zur Zeit sind NOAA-10, NOAA-12 und NOAA-14 in HRPT aktiv. Gespannt bin ich auch auf den neuen chinesischen polumlaufenden Wettersatelliten Fen Youn II, der 10 Bilder in verschiedenen Spektralbereichen zur gleichen Zeit übertragen wird.

Die hier wiedergegebenen Wetterbilder zeigen die gute Auflösung und nach dem Einfärben auch eine hervorragende Farbwiedergabe. Ausdrucke im DIN-A3-Format mit einem Thermosublimations-Drucker überzeugen jeden Wettersatelliten-Fan, da Fotos vom Monitor zu viele Fehlerquellen aufweisen (Monitor, Objektiv, Film und vor allem das Fotolabor; hier wird am meisten gepfuscht).

■ **Verbesserte Hardwarekomponenten**

Orbit Electronic hat in den vergangenen Jahren die einzelnen Baugruppen auf den neuesten technischen Stand gebracht. HRPT-Empfang ist inzwischen mit einem nur 65 cm großen Spiegel sowie einem aktiven Strahler möglich. Eine Helix aus drei Windungen, ein Vorverstärker und der Konverter wurden in modernster SMD-Technik zu einem LNB zusammengefügt und sitzen im Brennpunkt des Spiegels. Die Verstärkung dieser Einheit ist so groß, daß man auch langes RG-58-U-Kabel als Ableitung verwenden kann.

Inzwischen gibt es noch ein Rotor-Interface, das als Einsteckkarte geliefert wird und im PC verschwindet. Alle Komponenten sowie ein 65-cm-Parabolspiegel mit dem aktiven Feed sind jetzt bei der Fa. SSB Electronic GmbH erhältlich.

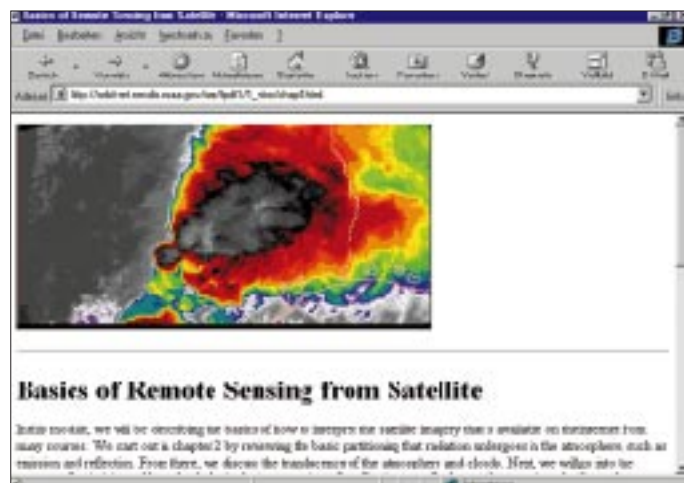
Ich kann allen an HRPT-Interessierten nur empfehlen, es ebenfalls einmal zu versuchen. Sie werden sehen, welche Freude an wirklich guten Bildern aufkommt, wenn die ersten selbst empfangenen auf dem Monitor erscheinen und anschließend ihre Bearbeitung beginnt, oder wenn Sie nur mal schnell nachschauen, wie warm das Mittelmeer an einer bestimmten Stelle ist.

Die HRPT-Anlage arbeitet bei mir bereits seit mehreren Jahren absolut störungsfrei, selbst im Winter bei Temperaturen bis -20 °C.

**Literatur**

[1] Duttke, H.-W., DG8FAT: HRPT – High Resolution Picture Transmission: Die neuen Wettersatelliten NOAA-K, L, M, N, N', FUNKAMATEUR 46 (1997), H. 6, S. 658; H. 7, S. 788; H. 8, S. 904; H. 9, S. 997

Wer sich eingehender für Hintergründe, Auswertung usw. dessen interessiert, was er auf dem HRPT-Bildschirm sieht, findet unter <http://orbit-net.nesdis.noaa.gov/ora/fpd1> einen guten Ausgangspunkt, um an interessante Informationen zu gelangen.





# In Vorbereitung: Multimedia-Bitflut via Orbit

Dipl.-Ing. HANS-DIETER NAUMANN

*Satellitensysteme bieten die Möglichkeit, Verbindungen von und zu jedem Ort zu jeder Zeit herzustellen, wobei die Entwicklung dahin geht, auch dem privaten Nutzer solche Zweiwegverbindungen kostengünstig zur Verfügung zu stellen. Mit dem demnächst in Betrieb gehenden Mobilfunksystem Iridium ist dabei noch lange nicht Schluß.*

*Verschiedene Betreiber wollen in wenigen Jahren Hunderte von Satelliten in den Orbit bringen, um dem Daten-Highway für Multimedia den Weg zu ebneten.*

Mit dem Start der vorerst letzten der insgesamt 66 Satelliten wurde die Installation des Raumsegments des Iridium-Mobilfunksystems im Mai abgeschlossen. Am 23.9. soll es offiziell in Betrieb genommen werden. Nicht nur quantitativ setzt das System superlativistische Maßstäbe, sondern es nutzt auch eine bisher anderswo nicht erreichte Satellitenzahl.

Dabei allerdings werden es die künftig geplanten Multimedia-Systeme im Orbit noch weit übertreffen. Allein das von Microsoft-Chef Bill Gates und US-Mobilfunkmilliardär Craig McCraw initiierte und finanzierte Teledesic-System, in das erst kürzlich der Boeing-Konzern als Teilnehmer und Systemführer eingestiegen ist, wird 288 schalenförmig um die Erde verteilte Satelliten installieren, und Motorola hat für seine drei Daten-Highways im All auf unterschiedlichen Bahnhöhen knappe 150 Satelliten geplant.

Insgesamt etwa 600 bis 700 Satelliten sollen um die Jahrtausendwende für die derzeit erwogenen Multimediasysteme im Kosmos gestartet werden, und das im Verlaufe von etwa 5 Jahren, wenn derzeitige Planungen aufgehen statt „aufzufliegen“.

Die Startunternehmen zwischen Kalifornien, Kourou und Baikonur sehen dem zu

erwartenden Geschäft durchaus voller Hoffnung entgegen, aber auch mit Unbehagen, denn derzeit ist wohl keines auf die dann notwendige Startfrequenz und Verfügbarkeit der Trägersysteme vorbereitet. Hier sind nicht nur neue Trägersysteme erforderlich, sondern auch neue Kooperationsbeziehungen, wie der Generaldirektor von Arianespace, Lutton, anlässlich der diesjährigen ILA in Berlin-Brandenburg erklärte.

## ■ Zwei Systemarchitekturen

Die Satelliten dieses Genres haben das gemeinsame Ziel, Breitbandverbindungen zur schnellen Übertragung all dessen bereitzustellen, was man heute gemeinhin unter Multimediadiensten zusammenfaßt, einschließlich der Interaktion, um damit jedermann Zugriff darauf zu verschaffen.

Dazu gehören:

- Punkt-zu-Punkt-Echtzeitübertragungen sowie Punkt-zu-Multipunkt-Übertragungen im Sprach-, Video- und Datenbereich für feste und mobile Nutzer, z.B. für Homeworking, Bildungszwecke, Telemedizin, Securitydienste oder Geschäftsreisende;
- Punkt-zu-Punkt/Multipunkt-Übertragungen aller Kommunikationsformen mit

variabler Nutzerzeit und Bandbreitenteilung für die Unternehmensführung sowohl im nationalen Bereich als auch für große internationale Unternehmen mit Multimediadataservice und weltweitem Datenverkehr;

- Telekommunikationsanbieter und -provider mit multimedialen Angeboten für nicht infrastrukturell erschlossene Regionen einschließlich von Rundfunk- und TV-Angeboten;
- interaktive Video- und Datenübertragungen mit Echtzeit-Rückkanal, wie Tele-shopping oder Zugriff zu Online-Datenbanken;
- Zugriff zu Internetverbindungen via Satellit,

um nur einige Nutzer, Nutzergruppen und Nutzungsmöglichkeiten zu umreißen.

Dabei werden zwei verschiedene Architekturen zum Einsatz kommen: erstens GEO-Systeme (Geostationary Earth Orbit) hauptsächlich für Anwendungen, bei denen die Signalverzögerungen durch die großen Satellitenentfernungen und dadurch bedingten Laufzeiten nicht von vordergründiger Bedeutung sind, und zweitens LEO-Systeme (Low Earth Orbit), bedingt auch MEO-Systeme (Middle Earth Orbit) für Echtzeit-Datenkommunikationen. Hier sind die Signallaufzeiten vergleichbar mit terrestrischen Übertragungssystemen, und die Leistungsfähigkeit kann sich an der von Glasfaserstrecken messen. Hinzu kommt als Vorteil die günstigere Leistungsbilanz der Satellitenstrecken.

Im Gegensatz zu Kabellösungen sind Satellitensysteme flächendeckend und ortsunabhängig verfügbar. Beide Systemkonfigurationen werden oft als Konkurrenten betrachtet. In Wirklichkeit kristallisieren sie sich zunehmend als gegenseitige Ergänzung heraus, und die Mehrzahl der Betreiber baut auf beide.

## ■ Teledesic – künftiger Marktführer?

Teledesic wird heute vielfach als künftiger Marktführer erwartet. Bewertungen dazu erscheinen verfrüht, denn noch ist das Marktvolumen kaum umrissen, und Realisierungszeiträume sind freilich bei allen Systemen noch vage. Teledesic sah ursprünglich mehr als 1000 Satelliten vor, später noch 840 und seit dem Einstieg von Boeing „nur“ noch 288. Die reduzierte Satellitenzahl erbrachte die Notwendigkeit einer höheren Bahnlage von 1600 km gegenüber ursprünglich 700 km, wenn die weltweite Abdeckung keine Einbuße erleiden soll.

Teledesic erfordert eine Reihe neuer technologischer Lösungen, wie andere LEO-Systeme auch. Das System gleicht einer



Unter den Begriffen Global Information Infrastructure und Information Super-Highway planen Netzbetreiber, Breitband-Teilnehmeranschlüsse für Multimediadienste schnell und kostengünstig an jedem Ort der Erde bereitzustellen.



## Daten der wichtigsten derzeit geplanten Multimediasysteme via Satellit

| Betreiber                 | Boeing<br>B. Gates<br>C. McCraw | Motorola      |            |               | Hughes Space and<br>Communications<br>Systems (HSC) |                    | Alcatel Loral |               |
|---------------------------|---------------------------------|---------------|------------|---------------|---|--------------------|---------------|---------------|
| Bezeichnung               | Teledesic                       | Ce-<br>lestri | M-<br>Star | Millenium     | Space-<br>way EXP                                   | Space-<br>way NGSO | Sky<br>Bridge | Cyber<br>Star |
| Geplante Betriebsaufnahme | 2002                            | 2002          | 2000       | 2001<br>/2002 | 2000  | 2000               | 2001          | 2001          |
| Satellitenanzahl          | 288                             | 63            | 72         | 4 (8)         | 16  | 20                 | 32            | 3             |
| Zahl Orbitplanes          | ≈ 20                            | 7             | 12         | –             | –   | ?                  | ?             | –             |
| Satel./Orbitplane         | ?                               | 9             | 6          | –             | –   | ?                  | ?             | –             |
| Orbittyp                  | LEO                             | LEO           | LEO        | GEO           | GEO   | MEO                | LEO           | GEO           |
| Bahnhöhe [km]             | 1600                            | 1400          | 1350       | 35800         | 35800   | 10350              | 1600          | 35800         |
| Startmasse/Sat. [kg]      | ?                               | 3100          | 1130       | ?             | ?   | ?                  | ?             | ?             |

um die Erde gelegten Kugelschale, auf deren Oberfläche riesige Datenströme fließen. Dabei spielen Intersatelliten-Links (ISL) eine bedeutende Rolle, denn nur die direkte Weiterleitung der Signale von Satellit zu Satellit im Orbit bietet die Gewähr dafür, daß die Vorteile der kurzen Laufzeiten von LEO-Bahnen auch im praktischen Betrieb nutzbar sind.

Dazu muß jeder Satellit mit sechs bis acht Nachbarsatelliten kommunizieren können, wofür optische Systeme favorisiert sind. Konventionelle Funktechnik ist hierfür nur bedingt und nur bei Verwendung extrem hoher Frequenzen geeignet – zum einen wegen der großen Masse der Bordhardware, die sich bei der großen Satellitenzahl eminent verteuern auswirkt, zum anderen wegen der großen Strahlaufweitung konventioneller Funkwellen.

Immerhin besteht die Forderung, mit einer Bündelungsschärfe zu arbeiten, mit der vergleichsweise von Stuttgart aus in Rom eine Zielscheibe von 1,2 m Durchmesser getroffen wird. Lasergeräte für den Satelliteneinsatz werden u.a. von der deutschen Bosch-Telekom entwickelt, die darin einen großen Zukunftsmarkt sieht.

Die Datenverbindungen von und zur Erde mit 2 Mbit/s werden hingegen weiterhin ein Domizil der Funktechnik bleiben, da die atmosphärische Dämpfung hier optischen Übertragungen Grenzen setzt.

### Motorola mit drei Systemen

Motorola plant, gleich mit drei Systemen in das Multimedia-Geschäft einzusteigen.

Das **Celestri-System** ist Teledesic vergleichbar, sieht jedoch keine volle Bedeckung der Erdoberfläche vor, sondern nur Gebiete zwischen 65° nördlicher und südlicher Breite bei Optimierung für den Bereich zwischen 30° und 55°. Dadurch kommt man mit 63 Satelliten aus, verteilt auf sieben Orbitplanes mit 1400 km Bahnhöhe und neun Satelliten je Bahnlage. Auch für dieses System sind optische ISL-Verbindungen geplant, bei denen jeder Satellit zu sechs Nachbarsatelliten mit Datenraten bis zu 4,5 Gbit/s kommunizieren kann.

Die Verbindungen Erde – Satellit und umgekehrt erfolgen im Ka-Band. Für die Satelliten sind Multibeam-Phased-Array-Antennen vorgesehen, die für jeden Satelliten 430 Spotbeams für den Uplink und 230 für den Downlink auf der Erdoberfläche erzeugen. 2002 ist die Indienststellung vorgesehen.

Das **M-Star-System** ähnelt Celestri. Es soll mit 72 Satelliten in LEO-Orbits arbeiten, verteilt auf 12 Orbitplanes mit je sechs Satelliten. Es überdeckt ebenfalls nur geografische Breiten zwischen 65° Nord und Süd, ist aber im Optimierungsbereich gegenüber Celestri noch effizienter.

Bemerkenswert erscheint hier die Frequenznutzung, denn gearbeitet wird im oberen Bereich des Ka-Bandes von 47 bis 50 GHz (Uplink) bzw. von 37 bis 40 GHz (Downlink). Da die zuständige amerikanische Behörde FCC den letztgenannten Bereich noch nicht freigegeben hat, dürfte der geplante Termin der Betriebsaufnahme im Jahr 2000 nicht zu halten sein.

Das System soll 43 000 Kanäle für 2048 Mbit/s und 1500 Kanäle für 51,84 Mbit/s bereitstellen. ISL-Verbindungen zu jeweils vier Nachbarsatelliten will man im Bereich 59 bis 71 GHz realisieren.

Das **Millenium-System** schließlich arbeitet mit vier GEO-Satelliten bei weiteren vier als Option und ist vor allem für die USA

vorgesehen, wobei später eine Ausdehnung auf Europa erwartet wird. Die Uplinkfrequenzen liegen im Bereich 28 bis 30 GHz, die Downlinkwerte bei 18 bis 21 GHz.

Jeder Satellit enthält 57 Transponder mit 32 Spotbeams. ISL-Verbindungen sind bei diesem System im Bereich 59 bis 64 GHz geplant. Diese ISL-Verbindungen dürften nach dem heutigen Stand wohl die ersten im GEO-Orbit sein.

### Weitere Planungen

Die vorstehend genannten Projekte sind die heute am weitesten fortgeschrittenen und gelten als weitgehend gesichert, wenngleich bisher teils nur spärliche Detailinformationen vorliegen. Eine Reihe weiterer Projekte befindet sich noch im Wandel, sowohl konzeptionell als auch strategisch.

So plant Amerikas Satellitenschmiede, die Hughes-Tochter Hughes Space and Communications ein System, das ursprünglich acht GEO-Satelliten vorsah. Inzwischen wurde es auf 16 GEO-Satelliten erweitert und konzeptionell durch ein Teilsystem mit 20 Satelliten auf mittleren Umlaufbahnen MEO (Middle Earth Orbit) ergänzt. Vorgesehen sind über beide Teilsysteme weltweite Datenübertragungen mit bis zu 155 Mbit/s für institutionelle und private Nutzer. Gearbeitet werden soll im Ka-Band zwischen 17 und 30 GHz mit ISL-Übertragungen.

Frankreichs Alcatel plant ein LEO-System mit 32 Satelliten, das gemeinsam mit dem von Loral (USA) initiierten GEO-System betrieben und vermarktet werden soll, um die Vorteile beider Bahnlagen zu vereinen.

Insgesamt gesehen ist die derzeitige Situation in diesem Bereich vergleichbar mit der bei Mobilfunk-Satellitensystemen vor etwa fünf Jahren: Eine Vielzahl von Vorschlägen, Plänen und Projekten, aus denen sich dann einige für die Realisierung herauskristallisieren. Beim Mobilfunk sind es vier, eine ähnliche Größenordnung ist auch hier zu erwarten.

Die vollständige globale Bedeckung erfordert bei LEO-Systemen eine große Anzahl von Satelliten und Intersatelliten-Verbindungen. Bosch Telecom entwickelt dafür optische Terminals mit Übertragungsraten bis 10 Gbit/s.

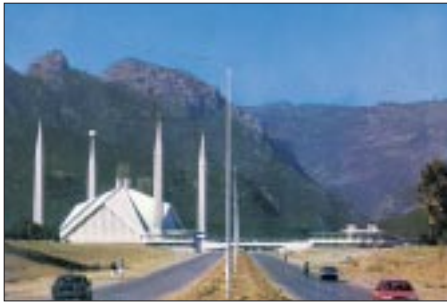
Fotos: Bosch



# BC-DX-Informationen

## ■ Radio Pakistan in Französisch und Englisch

Brauchbaren Empfang bietet die französische Sendung der Pakistan Broadcasting Corporation (National Broadcasting House, Islamabad), die zwischen 1930 und 2000 UTC auf 15335 kHz für Nord- und Westafrika ausgestrahlt wird. Die für Westeuropa eingesetzte 11570 kHz (1700 bis 1900 UTC in Urdu – 1859 mit gesungener Nationalhymne) fällt zwar stärker ein, leidet aber unter häufigen Sendeausfällen und Interferenzen.



Auf dieser Karte der Pakistan Broadcasting Corporation ist das Nationale Rundfunkgebäude in Islamabad zu sehen.

Neuesten Ansagen zufolge benutzt die Station zur Hauptsendezeit von 1600 bis 1630 UTC in Englisch die folgenden zum Teil neuen Frequenzen: 9650, 11570, 15495 kHz für den Mittleren Osten sowie 15570 und 17720 kHz für Afrika. Am besten ist der Empfang auf 11570 kHz. URL: <http://radio.gov.pk/intro.html>.

## ■ Stimme der Türkei – Wettbewerb '98

Wie jedes Jahr hat die Stimme der Türkei (PF 333-06.443, Yenisehir Ankara) auch jetzt einen Aufsatzwettbewerb ausgeschrieben, bei dem eine Türkeireise zu gewinnen ist.

Näheres dazu ist in den deutschen Sendungen zu erfahren, die täglich zwischen 1330 und 1430 UTC gut auf 13755 kHz laut-

stark, aber von Israel auf Gleichwelle gestört zu empfangen sind.

Entgegen zum Teil anderslautender Mitteilungen sendet die Stimme der Türkei (so auch die Ansage) nach wie vor von 1730 bis 1830 auf 9445 und 9615 kHz, wobei letztere zu bevorzugen ist. Mittwochs werden Hörerbriefe beantwortet. 9615 kHz wird leicht durch den auf gleicher Welle arbeitenden Auslandsdienst des Iran gestört, und 9445 kHz leidet an manchen Tagen unter zu schwacher Modulation infolge defekter Senderöhren.

Die Englischsendungen sind von 1830 bis 1930 auf 9445 (?) und 11765 kHz (letztere zeitweilig gestört) sowie von 2030 bis 2130 UTC auf 7210 kHz (durch Minsk auf Gleichwelle mindestens zeitweilig stark beeinträchtigt) zu hören. Zu Beginn der Sendungen Nachrichten und Presseschau.

Seit kurzem ist die TRT auch unter <http://www.tsr.gov.tr> im Internet vertreten, wo Fotos und Texte der deutschen Redaktion zu sehen sind, die über die e-Mail-Anschrift [infotsr@tsr.gov.tr](mailto:infotsr@tsr.gov.tr) erreichbar ist und den Aufbau eines Hörerklubs plant.

F. Büttner, B. Klink

## ■ Radio Nigeria

Bis zum Einbruch der Dunkelheit ist in unseren Breiten die Voice of Nigeria aus Lagos recht gut auf 7255 kHz zu hören. Gesendet wird in Englisch ab 1900 UTC parallel zu 15120 kHz, wo der Empfang nach 2000 UTC glasklar ist. QSL-Anschrift: Broadcasting House, PMB 40003, Falomo, Ikoyi, Lagos, Nigeria.

## ■ Radio Kairo wieder auf 9900 kHz

Um der Gleichwelleninterferenz mit Radio China International auf 9900 kHz zu entgehen, testete Radio Kairo für den Europadienst im April und Mai einige andere 31-m-Band-Frequenzen. Da aber 9900 kHz wieder frei ist, wird das deutsche Programm von

1900 und 2000 UTC ab Anfang Juni auf der alten Frequenz ausgestrahlt (vgl. FA 6/98, S. 654).

## ■ Tour de France – live bei RVI

Radio Vlaanderen International wird zwischen dem 13.7. und dem 1.8. täglich zwei Stunden live von der „Tour de France“ berichten, und zwar zwischen 1300 und 1500 UTC für Europa auf 9925 und für Südwesteuropa auf 11895 kHz.



Auf der QSL von Radio Vlaanderen International ist eine Gemälde von Baron Eugène Laermans (1864–1940) abgebildet.

## ■ Turkmenistan auf 5015 kHz

Wenn auch zeitweise gestört, so ist doch das 1. Inlandsprogramm des Turkmen Radio (Mollanepes köcesi 3, 744000 Asgabat) in den Abendstunden mit landestypischen Klängen brauchbar auf 5015 kHz aufzunehmen. Beste Empfangszeit ist ab 1930 UTC; gesendet wird in Turkmenisch mit Programmsegmenten in Russisch bis Sende-schluß gegen 2300 UTC.

Bernhard Klink, DG1EA

## ■ Aktivitäten von Radio Romania International

Das deutsche Programm von Radio Rumänien versorgt seine Hörer täglich mit 181 min aktueller Information und Musik, und zwar im Sommer von 0628 bis 0648 UTC auf 9550, 9625, 9665 und 11885 kHz, von 1200 bis 1256 UTC auf 9690 und 11940 kHz, von 1600 bis 1656 UTC auf 7195, 9690 und 11775 kHz sowie von 1900 bis 1956 auf 5955, 7195, 9690 und 11940 kHz.



QSL-Karte der Voice of Turkey, TRT



Die englischsprachigen Sendungen für Europa laufen täglich von 0640 bis 0700 UTC auf 9550, 9625, 9665 und 11885 kHz, von 1300 bis 1400 UTC auf 11770 und 15390 kHz, von 1700 bis 1800 UTC auf 9510, 11940, 15250 sowie von 2100



bis 2200 UTC auf 6130, 7195, 9570 und 11830 kHz.

Um Mitglied beim Hörerklub zu werden, muß man monatlich einen Hörbericht ein-senden, der durch eine attraktive QSL-Karte bestätigt wird. Nach zwölf Empfangsberichten gibt es das Mitgliedsdiplom, nach zwölf weiteren die erste Kontinuitäts-marke usw. Nach fünf Jahren wird das Treuediplom ausgestellt, nach zehn Jahren als Clou das Ehrendiplom. Hörerklubmit-glieder können an vielen interessanten Ak-tionen teilnehmen und u.a. Rumänienrei-sen gewinnen.

RRI wirkt z.Z. übrigens als Mitveranstalter eines Wettbewerbs mit Einsendeschluß am 29.7., bei dem fünf Fragen zu beantworten sind und bei dem es zwei Aufenthalte in Rumänien zu gewinnen gibt.

Adresse: RRI, P.O. Box 111, Str. Gen. Ber-thelot 60-62, Bukarest, Rumänien; Deut-sche Redaktion: Tel. ++40-1-303 11 88 oder - 13 88, Fax ++40-1-223 26 13.

**Mariana Stoican, RRI; F. Büttner**

■ **Englisch aus Kanada**

Für Europa und Afrika sendet Radio Ca-nada International nach dem bis 25.10. gül-tigen Sendeplan täglich wie folgt in eng-lischer Sprache: 1330 bis 1400 UTC auf 11935\*, 15325 (Sines-Relais, Portugal) und 17820 kHz (sonntags Hörerpost); 2000 bis 2100 UTC auf 5995\*, 7235\*, 11690, 13650,

13670, 15150, 15325, 17820 und 17870 kHz (sonntags Hörerpost); 2100 bis 2130 UTC auf 7235\*, 11690, 11890\*, 13650, 13670, 15150, 15325 und 17820 kHz (\* Skelton-Relais UK). Anschrift: Radio Canada Inter-national, P.O. Box 6000, Montreal, Kanada H3C 3A8.

■ **Nordkorea im Blickpunkt**

The Radio-Television Broadcasting Com-mittee of the Democratic People's Republic of Korea – so die offizielle Bezeichnung und Anschrift, sendet seit dem 1.1.83 auch in deutscher Sprache für Europa und ist von 1800 bis 1900 und 2000 bis 2200 (jeweils zuvor in Russisch) auf 9325 kHz recht or-dentlich aufzunehmen, besser noch während der zweiten Abendsendung. Daneben ist 7505 kHz im Einsatz, die etwas schwächer, aber doch gut verständlich einfallen.

Das Programm beginnt mit dem Pausen-zeichen, der Ansage, Kurznachrichten und der von Soldaten der koreanischen Volks-armee gesungenen Nationalhymne. Es fol-gen kommunale und nationale Kommentare. Die Station ist Mitglied der Rundfunkorga-nisation der nicht-alliierten Länder und der asiatisch-pazifischen Rundfunkunion. Be-obachtet wurde Pyöngyang auch auf 9335 kHz in Spanisch von 1900 bis 2000 und in Französisch für Nordamerika ab 2000 mit sehr gutem Signal. Berichte werden nach mehreren Monaten mit Brief bestätigt.

Beigefügt sind Wimpel, illustrierte Pro-spekte, Empfangsberichtsvordrucke, Sende-pläne für Deutsch und Arabisch (letzteres 1500 bis 1600 UTC auf 6520 und 9600 kHz sowie von 1800 bis 1900 und 2000 bis 2100 UTC auf 6520, 9600 und 9975 kHz) und ein Exemplar der Wochenzeitung „The Pyong-yang Times“. Rückporto wird nicht gefor-dert, dürfte aber zur Beschleunigung beitra-gen und zu empfehlen sein. Anschrift: Ab-teilung für deutschsprachige Sendungen, Pyöngyang, Democratic People's Republic of Korea (keinesfalls „Nord-Korea“). Die Ansage in Deutsch lautet: „Hier ist Radio Pyöngyang der Koreanischen Demokrati-schen Volksrepublik“. **Friedrich Büttner**

— Anzeige —

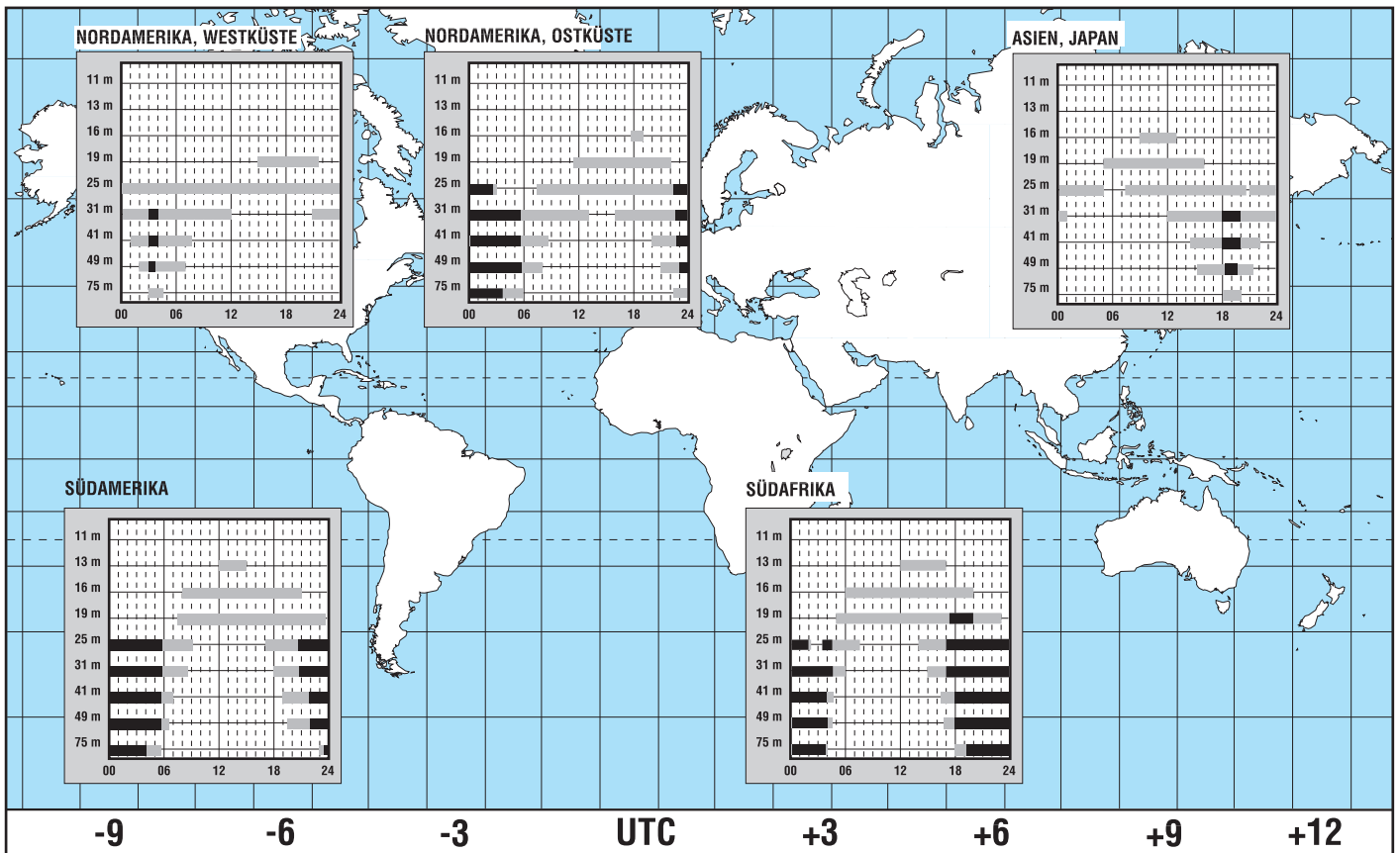
**weltweit hören**

... aber richtig auf allen (Kurzwellen-) Bändern. Aktuelle Meldungen von Rund-funkstationen, Hörfahrpläne, Testberichte von Empfängern, Stationsportraits und einiges mehr: **weltweit hören**, unsere monatliche Fachzeitschrift für Rundfunk-fernempfang, kommt auch zu Ihnen direkt ins Haus (Bezug ab DM 48,-/Jahr), ein aktuelles Probeexemplar gegen DM 3,- (Briefmarken) anfordern bei

Redaktion **weltweit hören**  
Postfach 1107, D-91001 Erlangen

**BC-DX im Juli 1998**

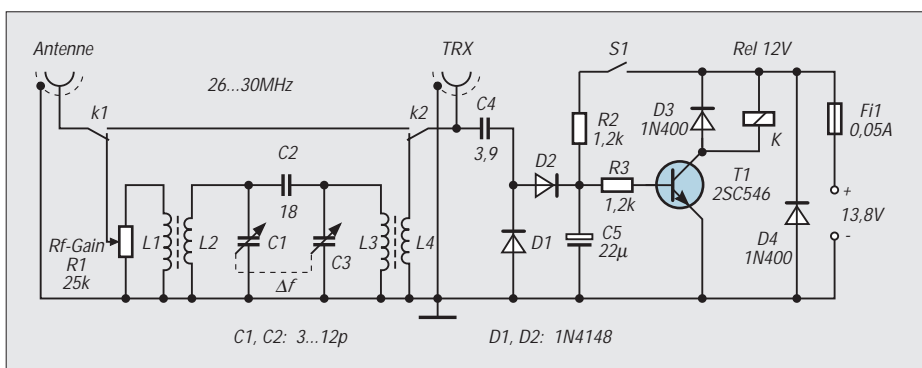
**Ausbreitungsvorhersage**



# Preselektor für CB-Funk

WOLFGANG KUCHNOWSKI

Ein CB-Funkgerät empfängt Frequenzen im Bereich von 26 bis 30 MHz. Somit können also auch starke Signale an den Empfängereingang gelangen, welche nicht auf der Frequenz des eingestellten Kanals liegen, jedoch den Empfängereingang überfordern. Dieser ist nämlich bei den meisten CB-Funkgeräten sehr breitbandig und somit nicht selektiv genug. Ein Preselektor schafft hier Abhilfe.



Der hier vorgestellte Preselektor schaltet in die Antennenzuleitung zum CB-Funkgerät ein zweikreisiges, abstimmbares Filter. Dieses Filter ist nur bei Empfang aktiv, eine Automatik schaltet es beim Senden aus.

### Schaltung

Nicht alle CB-Funkgeräte haben einen RF-Gain-Regler (HF-Dämpfung), aus diesem Grunde habe ich zusätzlich in die Selektorschaltung einen HF-Regler eingebaut. Dieser Regler ist nur bei eingeschaltetem Selektor einstellbar.

Ist der Preselektor auf den Kanal, welchen man benutzen möchte, auf Maximum mit L2/C1 und L3/C3 eingestellt, so sind beide Schwingkreise in Resonanz für den interessierenden Kanal, sie sind hochohmig und lassen das Empfangssignal kaum gedämpft zum Empfänger durch.

Kommt ein Signal außerhalb des eingestellten Kanals, da sie nicht in Resonanz sind, niederohmig und leiten dieses Signal nach Masse ab.

Wird das CB-Funkgerät in Stellung „Senden“ gebracht, gelangt das Sendesignal über

C4 an eine Gleichrichterschaltung mit Spannungsverdopplung, VT1 wird durchgesteuert, und das im Kollektorkreis liegende 12-V-Relais zieht an. Die Relaiskontakte rel1 und rel2 schalten um, der Preselektor ist umgangen.

Wird der Schalter S1 betätigt, zieht ebenfalls das Relais an, die Selektorschaltung ist ausgeschaltet. Bedingung: Die Betriebsspannung von 13,8 V muß immer an der Selektorschaltung anliegen, sonst kann die Automatik beim Senden nicht umschalten.

Da die Schaltung recht einfach ist und jeder Bastler ein anderes 12-V-Relais sowie andere Drehkondensatoren verwenden kann, habe ich in diesem Beitrag auf die Anfertigung eines Leiterplattenlayouts verzichtet. Der Preselektor sollte aber in ein metallisches Gehäuse eingebaut werden.

### Stückliste

|                    |                                  |
|--------------------|----------------------------------|
| Spulenkörper       | 5,6 mm Ø mit HF-Kern             |
| L1                 | 5 Wdg. 0,2 CuL über L2 gewickelt |
| L2                 | 28 Wdg. 0,2 CuL                  |
| L3                 | 28 Wdg. CuL                      |
| L4                 | 5 Wdg. 0,2 CuL über L3 gewickelt |
| 1 12-V-Relais      | mit zwei Umschaltkontakten       |
| 2 Dioden           | 1N400                            |
| 2 Dioden           | 1N4148                           |
| 1 Doppeldrehko     | 2 x 3-12 pF                      |
| 1 Transistor       | 2SC546                           |
| 2 Widerstände      | 1,2 kΩ                           |
| 1 Potentiometer    | 25 kΩ                            |
| 1 Elektrolyt-C     | 22 µF/16 V                       |
| 1 Kondensator      | 3,9 pF                           |
| 1 Kondensator      | 18 pF                            |
| 2 PL-Buchsen       |                                  |
| 1 flinke Sicherung | 50 mA                            |
| 1 Einschalter      |                                  |

## Tagung des KHNK des DAKfCBNF

Die Bildung einer Kommission für Not-, Hilfs- und Katastrophenfunk (KHNK), beantragt wurde diese von Delegierten, die an einer Arbeitstagung im Oktober 1997 in Eberswalde (Brandenburg) teilgenommen hatten, war der wesentliche Inhalt einer konstituierenden Arbeitstagung im Stadthotel Cuxhaven.

Wolfgang Stark, Generalsekretär des DCBD e.V., erklärte, daß er die Priorität vor allem im Hilfs- und Katastrophenfunk sehe. Diesen Ausführungen schloß sich auch der DAKf-CBNF-Vorsitzende an und verwies auf die bisherigen Aktivitäten in bezug auf Erfahrungen mit der Relaisfunkstelle des Donau-Main-Rhein-Notfunksystems in Ungarn.

Ein erster Diskussionspunkt behandelte dann nicht nur die Organisation der zu beratenden Einrichtung, sondern auch den zweckentsprechenden Einsatz der CB-Funker vor Ort, der nur durch eine sinnvolle Organisation, Planung und Logistik erreicht werden könne.

Nicht zuletzt sei eine Regelung im Katastrophenfall wichtig in der Form, daß Personen als Mittler zwischen den örtlichen Organisationen und anderen Funkdiensten auf der Bezirks- und Kreisebene vorhanden sein müß-



ten und somit den Kontakt zum obersten Einsatzleiter in den betroffenen Gebieten aufrechterhalten. Somit muß ein Einsatz der CB-Funker von Anfang an klar festgelegt werden.

Im weiteren Verlauf der Beratungen kam man zu der Frage, welches Potential an Hilfskräften im Bedarfsfall existiert. In diesem

Zusammenhang wurde noch einmal an den Einsatz der CB-Funker erinnert, die beim Oderhochwasser freiwillig ihr Können unter Beweis stellten.

Die Schaffung eines Grundkonzepts für den Aufbau einer Kommission Not-, Hilfs- und Katastrophenfunk wurde jedoch abgelehnt, will man doch zuerst die regionalen Verbände über das Treffen informieren und sie über die Grundsatzdiskussion in Kenntnis setzen.

Bis zum 16.8.98 sollten von den Mitgliedsvereinigungen und den Mitarbeitern der KHNK Informationen über bestehende Not- und Hilfsfunkgruppen, örtliche Gegebenheiten, Strukturen usw. beim nominierten Sprecher und Koordinator der KHNK des DAKfCBNF, Klaus Gelzenleuchter, CB-Funkhilfe Mittelhessen, eingegangen sein, damit eine weitere Koordination erfolgen kann.

Die nächste Tagung der KHNK wird am 19.9.1998 in Langenhagen/Hannover um 10 Uhr stattfinden. **PI**



# AVR-AT90S1200 – Programmierkurs (7)

FRED ZIEBELL – frezi@aol.com

*Schleifen, verschachtelt und unverschachtelt, bilden oftmals das Programmgerüst, in denen sich die vielen wichtigen Funktionen verbergen, die ein Programm erst ausmachen. Auch der interne Timer, ein nicht ganz unwesentlicher Bestandteil unseres Controllers, soll heute nicht unerwähnt bleiben*

Von der einen oder anderen „höheren“ Programmiersprache werden Sie wohl schon etwas gehört oder in irgendeiner Weise mit einer zu tun gehabt haben. Wer mehrere Programmiersprachen spricht, wird schon länger festgestellt haben, daß sich diese Sprachen nicht ganz so unterschiedlich darstellen, wie es auf den ersten Blick aussieht. Die zur Zeit bekanntesten Vertreter, wie C/C++, Pascal (heutzutage DELPHI) und BASIC, um nur einige zu nennen, sind sich sogar „mundartlich“ sehr ähnlich.

Sämtliche aktuell bekannte Sprachen haben im allgemeinen, was Programmschleifen und Schleifenfunktionen betrifft, einen ähnlichen Befehlsvorrat. DO-LOOP, FOR-NEXT, While-WEND und andere Möglichkeiten stehen den Sprachen zur Verfügung.

## ■ Endlos

Eine solche Programmschleife bildet oft das Gerüst einer Anwendung. Der Ablauf bzw. die Anwendung einer Schleife gestaltet sich eigentlich sehr einfach. Die Programmausführung beginnt bei einem LABEL (LABEL = Adreßvariable, die eine beliebige Pramm-speicheradresse darstellt) zum Beispiel: „START“:

Es folgen diverse Programmbeefehle, die in einem Sprung zurück zum LABEL START enden. Fertig ist eine einfache Schleife. Listing 1 stellt das einfache Prinzip dar. Dieses Prinzip ist als Endlosschleife zu verstehen, da diese Schleife, ohne Abbruchbedingung „zu Fuß“, unaufhörlich ausgeführt wird.

Bei den Hochsprachen lassen sich diese Schleifenabbruchbedingungen durch ver-

schiedene Schleifenbefehle sehr leicht erzeugen. Listing 2 zeigt einige Variationen, um Programmschleifen zu verlassen. Anhand der Beispiele kann man leicht erkennen, daß bei den vorgefertigten Befehlskombinationen die Bedingung eines Abbruchs immer am Anfang oder am Ende einer Schleife getestet werden.

Kombinationen wie: „Zähle den Inhalt der Variablen X von 1 bis 10 hoch“, „Führe die Programmschleife aus, solange der Inhalt von Variable A NICHT Null ist“ und „Verlasse die Schleife, wenn der Inhalt von Variable A kleiner als der von Variable B ist“ erleichtern die Programmierung einer Anwendung natürlich ungemein. Der Programmierer muß keinen Gedanken über den Aufbau und die exakte Adressierung der Schleife verschwenden.

## ■ Strukturierung

In Assembler, bezogen auf unseren Controller, wird diese Geschichte nicht unbedingt direkt unterstützt. Sie stellt aber programmiertechnisch weder ein Problem dar, noch stellt sie besondere Anforderungen an den Programmierer. Im Gegenteil!

In der Hochsprache bedient man sich der Schleifenbefehlskombinationen so, wie sie sich anbieten. Es kommt oft vor, daß man die Programmierung den Möglichkeiten dieser Befehle anpaßt. In Assembler sind wir nicht nur in der Lage, diese Befehle nachzubilden – (die Hochsprachenbefehle sind ja auch nur für uns unsichtbare Assembler-routinen). Deutlich flexiblere Möglichkeiten stehen uns zur Verfügung.

Wir können Schleifenbedingungen unserer Aufgabe direkt anpassen, und nicht umgekehrt. Das Starten oder Verlassen einer Schleife ist uns zu jedem Zeitpunkt beliebig freigestellt.

Der „eingefleischte“ Hochsprachenprogrammierer wird jetzt einwenden, daß dies nicht wesentlich einer strukturierten Programmierung entgegenkommt. Aber so ist Assembler nun mal. Äußerst direkt und vehement nachtragend.

Die Frage der sauberen Programmstrukturierung stellt sich mir übrigens seit Jahren nicht mehr. Solange ich etwas lesen kann, ist es für mich auch irgendwie strukturiert. Auch der begnadetste C-Programmierer kommt nicht umhin, gelegentlich den auch in ‚C‘ bekannten GOTO-Befehl zu benutzen –manchmal geht es einfach nicht anders. Die vollendete Strukturierung fällt also aus.

## ■ Timing

Programmschleifen werden bei der Microcontrollerprogrammierung häufig zur Verzögerung des Programmablaufs benutzt. Im Gegensatz zu unseren PCs ist uns die Taktfrequenz und das exakte Timingverhalten unseres Controllers im allgemeinen bekannt.

Bei der Programmierung einer seriellen Schnittstelle beispielsweise müssen sie ständig die zeitliche Bitlänge im Auge behalten. Je niedriger der Datenfluß dabei ist, desto größer müssen auch die Pausen im HIGH-LOW-Wechselspiel sein.

Im simpelsten Fall setzen Sie einige NOP-Befehle zur Verzögerung des Ablaufs in ihren Quelltext. (NOP = No Operation = Tue nichts; verbrauche lediglich eine Zykluszeit). Sind Sie aber gezwungen, eine Verzögerung von vielleicht 100 Taktzyklen zu generieren, werden Sie wohl kaum 100mal hintereinander den NOP-Befehl anwenden. Mal abgesehen davon, daß dieses nicht unbedingt einer ökonomischen Programmierung nahekommt, sieht es auch

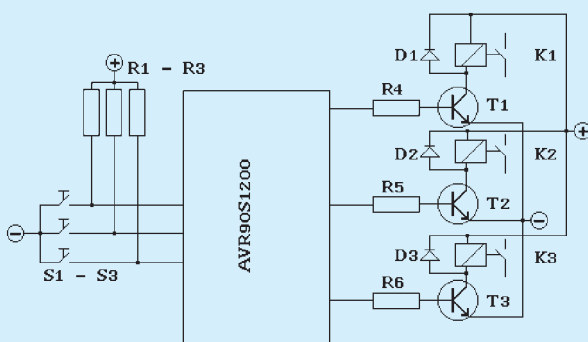


Bild 1: Schaltung, 3 Taster auf 3 Relais

Timer Controlregister TCCR0

| 7 | 6 | 5 | 4 | 3 | 2   | 1   | 0   | Bit      |
|---|---|---|---|---|-----|-----|-----|----------|
| - | - | - | - | - | CS2 | CS1 | CS0 | Funktion |

| CS2 | CS1 | CS0 | Beschreibung                   |
|-----|-----|-----|--------------------------------|
| 0   | 0   | 0   | Timer gestoppt                 |
| 0   | 0   | 1   | 1:1 Systemtakt                 |
| 0   | 1   | 0   | Systemtakt / 8                 |
| 0   | 1   | 1   | Systemtakt / 64                |
| 1   | 0   | 0   | Systemtakt / 256               |
| 1   | 0   | 1   | Systemtakt / 1024              |
| 1   | 1   | 0   | Externer Takt sinkende Flanke  |
| 1   | 1   | 1   | Externer Takt steigende Flanke |

Bild 2: Timer-Register

nicht professionell aus. Obwohl, was in den Controller gebrannt wurde, sieht hinterher ohnehin keiner mehr):

Nein, hier kommen natürlich unsere Programmschleifen mehr als gelegen und setzen sich ins beste Licht. Listing 3 zeigt eine Verzögerung von 100 Taktzyklen, mit der unser AVR zufrieden wäre. Mit dem eingebauten 4-MHz-Quarz unseres Starterkits ergibt sich eine Verzögerung von 25 Mikrosekunden.

Warum der Schleifenzähler nicht auf 100 gesetzt wurde, um 100 Zyklen zu verzögern, leuchtet ein, wenn man bedenkt, daß ja auch die Test- und Sprungbefehle eine gewisse Anzahl Zyklen benötigen.

Trifft die Bedingung nicht zu, in diesem Fall ist der Inhalt des Registers nicht null, benötigt er sogar einen Zyklus mehr. Von daher resultiert auch der geringere Startwert.

Kurze Berechnung: Der Zähler (R16) wird auf 25 gesetzt. In der Schleife haben wir:  $25 \times \text{NOP} + 25 \times \text{DECREMENT} + 25 \times 2 \times \text{Branch on not equal}$ . Macht 100. Das können Sie gerne im Simulator probieren.

Der Programmcounter zeigt ihnen hübsch übersichtlich jeden einzelnen Zyklus an. Der NOP- und DEC-Befehl wird in einem Zyklus erledigt. Der Branch-Befehl benötigt zum Sprung jedesmal zwei Zyklen.

### ■ Von Nano bis Micro

Daß das ganze klug durchdachte Verzögerungssystem spätestens bei einem Schleifenzähler von \$FF(255) endet, leuchtet ein. Benötigen wir Verzögerungen im Millisekundenbereich, müssen wir unsere Schleife deutlich erweitern.

Wir könnten natürlich in die Schleife mehrere NOP-Befehle setzen, aber auch dabei muß ab einer bestimmten Anzahl von NOP-Befehlen wieder der Speicherverbrauch im Auge behalten werden. Verschachtelte Schleifen, wie im Listing 4 zu sehen, zeigen uns eine bessere Lösung.

Setzen wir den äußeren Schleifenzähler auf \$FF und den inneren ebenfalls auf \$FF, erhalten wir sehr einfach bereits eine Verzögerung von ca. 65 Millisekunden. Damit kann man schon etwas anfangen.

Der Einsteiger fragt sich vielleicht, was soll das jetzt mit den ganzen Verzögerungsgeschichten? Sollten wir nicht froh sein, daß sich unser Controller als derart hurtiger Geselle erweist?

Natürlich sind wir darüber froh. Aber versuchen Sie mal, lediglich eine LED zum Blinken zu bewegen. Ungebremst würden Sie bei einem Systemtakt von üblichen 4 MHz ein ziemliches Frequenzfeuerwerk am I/O-Port veranstalten. Mit einer Zykluszeit von 250 Nanosekunden ist er sogar viermal schneller, als ein PIC bei gleichem Systemtakt.

Richtig problematisch wird es beispielsweise bei der Ansteuerung von LC-Displays. Diese Displays erwarten Signale in Millisekundenlänge. Ohne entsprechende Beachtung des dazugehörigen Timings würde das Display nicht mal merken, daß Daten angelegt wurden.

Soll wohlmöglich der Controller zur Verwaltung von kompletten Uhrzeiten usw. benutzt werden, können wir das ganze System mit den verschachtelten Schleifen komplett vergessen. Bewegen wir uns im Minuten- oder sogar Stundenbereich, sind das für den Controller galaktische Größenordnungen. Bei der Programmierung, gerade im Zusammenhang mit externen Komponenten, werden Sie sehr schnell feststellen, daß der Controller schlicht und einfach zu schnell ist.

### ■ Input

Eingangsseitig sieht das Timing noch erheblich schwieriger aus. Nehmen wir an, Sie möchten beispielsweise drei einfache Tasten am Controller abfragen. Zu jeder gedrückten Taste, soll eine Funktion ausgeführt werden.

In diesem Fall steuern drei Taster jeweils ein Relais (Bild 1) – auf unserem Entwicklungsboard über LEDs simuliert. Kein Problem, werden Sie sagen. Per Bittest die Tasten abgefragt und das entsprechende Portbit für die Relais gesetzt – fertig.

Mitnichten, lieber Entwicklungsanwärter. So einfach geht es nicht. Sie werden kaum glauben, was das vielbesprochene Prellverhalten einer solchen Taste im Controller anrichten kann. Sogar „entprellte“ Tasten (das sind Tasten, deren Kontaktflächen sehr schnell, möglichst ohne nachzufedern, schließen) lindern dieses sogenannte Prellen für unseren Controller nur minimal.

Sie drücken jetzt einmal auf die Taste und erwarten je nach Außenbeschaltung ein einfaches, sauberes Low oder High. Die Wirklichkeit sieht im Controller sehr komplex aus. In dem Moment, in dem Sie die Taste drücken, benötigen Sie einige Millisekunden, bis die Kontaktflächen des Tasters sauber geschlossen sind. Wenn Sie diesen Zeitraum für sich sichtbar aufzeichnen oder anzeigen, z.B. mit einem Oszilloskop, wird Ihnen ein recht hektisches Signal präsentiert – das sogenannte Prellen.

Unser Controller, hurtig wie er ist, ist in der Lage, dieses Prellen ohne Probleme mit einer Auflösung im Mikro- oder Nanosekundenbereich wahrzunehmen. Es entsteht das berühmte „Flattern“ an den Eingängen und, werden sie direkt durchgeschaltet, auch an den Ausgängen.

Unsere LED kann dieses Flattern kaum wiedergeben, da sie selber auch „fast“ trägheitslos arbeitet. Zur Veranschaulichung geben Sie bitte das Listing 6 ein (es entspricht im wesentlichen dem Listing Pushbutton.asm von ATMEL). Spielen Sie etwas mit den Schleifenzeiten herum, ändern Sie die Variablen PULSE und PAUSE.

Werden die Verzögerungen zu gering, sind Sie nicht mehr in der Lage die LEDs gezielt „zu bewegen“. Das Ende vom Lied ist (wie-

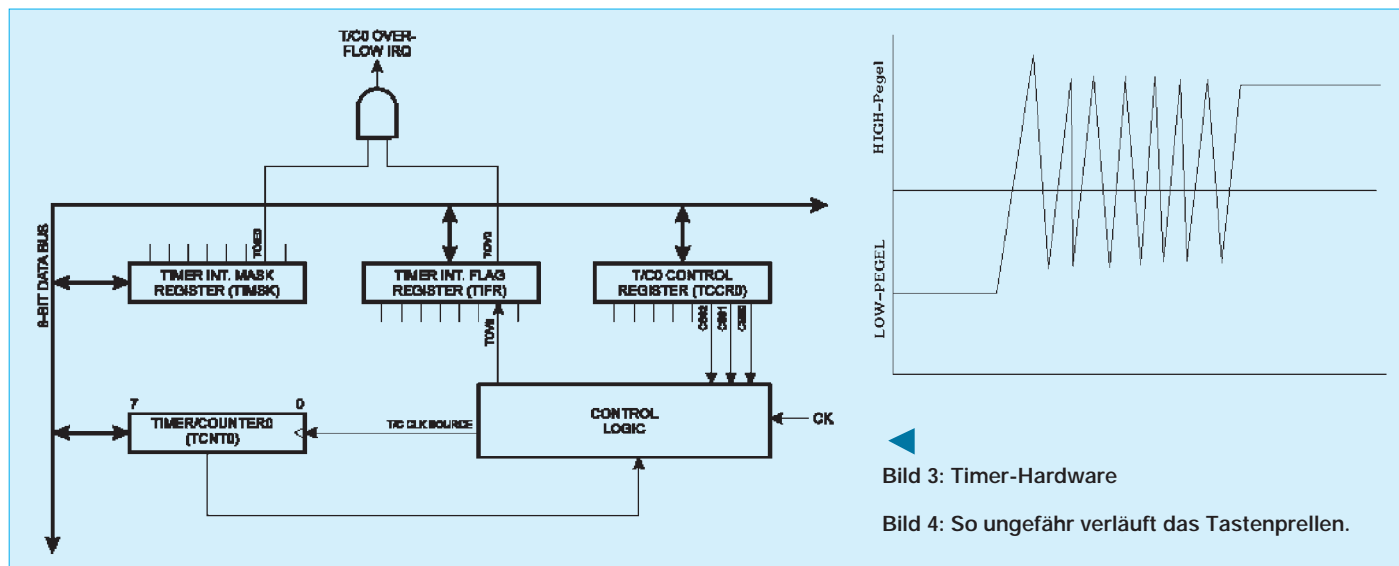


Bild 3: Timer-Hardware

Bild 4: So ungefähr verläuft das Tastenprellen.



|   |  |  |  |  |  |
|---|--|--|--|--|--|
| <p><b>Listing 1:<br/>Einfache<br/>Programmschleife</b></p> <pre>01: ; einfacher loop 02: .include     „1200def.inc“ 03: .device „at90S1200“ 04: .def test = r16 05: .def zeit = r17 06: .def min = r18 07: 08: START: 09:   mov test,zeit 10:   inc min 11:   dec zeit 12:   rjmp START</pre> | <p><b>Listing 2:<br/>Verschiedene<br/>Variationen von<br/>Schleifenabbrüchen</b></p> <pre>REM Abbruchbedin- gungen bei Schleifen defint a-z FOR I = 1 to 10   incr a   incr b   incr c next I  DO Until A &gt; B   incr a   incr b   incr c LOOP  DO   incr a   incr b   incr c LOOP While A &lt; B  WHILE A = B   incr a   incr b   incr c WEND</pre> | <p><b>Listing 3:<br/>Schleife,<br/>die 100 Zyklen<br/>verzögert</b></p> <pre>01: ;Verzögerung     100 Zyklen 02: 03: .include     „1200def.inc“ 04: .device AT90S1200 05: 06: .def Temp = r16 07: .def Test = r17 08: RESET: 09: 10: START: 11:   ldi r16,25 12: LABEL1: 13:   nop 14:   dec r16 15:   brne LABEL1 16:   nop</pre> | <p><b>Listing 4:<br/>Verschachtelte<br/>Schleife<br/>mit 2 x \$FF</b></p> <pre>01: ;zwei Schleifen 02: 03: .include     „1200def.inc“ 04: .device AT90S1200 05: 06: .def Temp1 = r16 07: .def Temp2 = r17 08: RESET: 09: 10: START: 11:   ldi Temp2,255 12: LABEL2: 13: LABEL1: 14:   ldi Temp1,255 15: LABEL1: 16:   nop 17:   dec Temp1 18:   brne LABEL1  19:   nop 20:   dec Temp2 21:   brne LABEL2 22:   NOP</pre> | <p><b>Listing 5:<br/>Quelltext<br/>für die Schaltung<br/>nach Bild 1</b></p> <pre>01: ; drei taster, drei relais 02: .include     „1200def.inc“ 03: .device at90s1200 04: .def Temp =r16 05: .def Delay =r17 06: RESET: 07:   ser Temp 08:   out DDRB,Temp 09: LOOP: 10:   cbi PORTB,0 11:   sbis PIND,0 12:   sbi PORTB,0 13: 14:   cbi PORTB,1 15:   sbis PIND,1 16:   sbi PORTB,1 17: 18:   cbi PORTB,2 19:   sbis PIND,2 20:   sbi PORTB,2 21: 22:   rjmp LOOP</pre> | <p><b>Listing 6:<br/>Quelltext mit<br/>LED-Schiebung,<br/>Taste und Pause</b></p> <pre>01: ; Pause 02: .include     „1200def.inc“ 03: .device at90s1200 04: .def Temp = r16 05: .def Pause1 = r17 06: .def Pause2 = r18 07: 08: RESET: 09:   ser Temp 10:   out DDRB,Temp 11: LOOP: 12:   out PORTB,temp 13:   sbis PIND,0x00 14:   inc Temp 15: DLY: 16:   brne DLY 17:   dec Pause2 18:   brne DLY 19: 20:   rjmp LOOP</pre> |
|---|--|--|--|--|--|

der mal) ein unkontrolliertes Lauflicht. Jetzt können Sie sich ungefähr vorstellen, was am Füßchen des Controllers vorgeht. Wenn man so weit gehen möchte, könnte man fast behaupten, daß der Controller versucht ist, das Tastersignal als mittel- bis hochfrequentes Taktsignal zu erkennen.

## ■ Timer

Es gibt noch eine bessere, „intelligenterere“ Möglichkeit, um uns unserer Schleifenarie zu entledigen und Timingprobleme ebenso präzise zu bewältigen. Daß unser AVR90S1200 mehr kann, als ein simples TTL-Gatter zu simulieren, ist uns mittlerweile bekannt. Auf dem Siliziumplättchen, versteckt in einem Kunsstofforso, welcher dann mit AVR beschriftet wird, hat der Hersteller einen Timer vorgesehen, der bei genauer Betrachtung eigentlich kein richtiger Timer (im Sinne von Eieruhr) ist (Bild 2/3). Vielmehr ist er ein automatischer Zähler (blöde Bezeichnung – o.k.; wir nennen ihn doch wieder Timer).

Wie auch immer, die Funktion ist leicht zu verstehen. Es handelt sich um ein 8-Bit-Register, welches wir im AVR-Studio mit TCNT0 ansprechen. Mit jedem CPU-Takt, also mit jedem Zyklus, wird der Inhalt dieses Registers um eins erhöht (clock-gesteuertes-Increment).

Da es sich um eine Schreib-Lese-Speicherzelle handelt, können wir auch jeden beliebigen 8-Bit-Wert hineinschreiben und damit einen Startwert erzeugen, der dann fortlaufend ab diesem Stand inkrementiert wird. Da wir den Überlauf von 255(\$FF) auf null leicht testen können, ergibt sich daraus für uns automatisch eine gewisse zeitliche Referenz.

Wir können also durch die Abfrage dieses Registers präzise feststellen, daß 255 Takt-

zyklen vergangen sind, wenn der Inhalt dieses Registers null ist. Damit lassen sich einfach Zeiträume von bis zu 63,75 Mikrosekunden erfassen (ich gehe immer von 4 MHz Systemtakt aus).

Das ist jetzt natürlich keine Größenordnung, die uns vor Ehrfurcht in den Boden versinken läßt, das war auch noch mittels der oben genannten LOOPS (Schleifen) zu bewerkstelligen.

Um unseren Timer in einem besseren Licht erscheinen zu lassen, spendierte der Hersteller dem Timer unter anderem ein spezielles Steuerregister (TCCR0) und einen Vorteiler (Prescaler). Nebenbei sei erwähnt, daß unser Timer auch als externer Zähler über Pin 8 (T0) eine gute Figur macht. Dort reagiert er konfigurierbar auf steigende oder sinkende Flanken (falling edge, rising edge).

Daß das Ganze auch noch Interruptmaskierbar ist, kommt uns als weiteres Bonbon entgegen, ist aber nicht Bestandteil des heutigen Monologs.

Dieser Prescaler teilt den externen oder internen Systemtakt in Grenzen einstellbar für den Timer „herunter“. By the way.... bezüglich des internen Taktgenerators, der eher unverschuldet durch Faulenzen glänzt, da wir selbigen nach wie vor mangels Parallelprogrammierungsmöglichkeit nicht in Betrieb nehmen können, sollten Sie unbedingt das nächste Heft lesen (EQUINOX – AVR-CONTROLLER).

Mit (leider) etwas finanziellem Einsatz erwecken wir den internen Taktgenerator aus seinem Dornröschenschlaf. Das Timer-Steuer-Register TCCR0 verwaltet die für uns vorerst wichtigen Einstellmöglichkeiten (Bild 2). Die Bits 0 bis 2 sind für uns besonders wichtig. Hier wird entschieden, ob uns der Timer als solcher zur Verfügung steht oder fleißig auf externe Signale lauern soll.

Wie Sie Bild 2 entnehmen können, läßt sich der Vorteiler nicht beliebig stufenlos einstellen, sondern wir haben vier Einstellungen, die die Zählwert unseres Registers beruhigen. Sind die Bits 0 – 2 auf null gesetzt, ist der Timer gestoppt. Ist Bit 1 gesetzt, wird der Timer mit jedem Systemtakt 1:1 erhöht. Enthält das Register den Wert 2, 3, 4 oder 5, wird der Systemtakt durch 8, 64, 256 oder 1024 geteilt. Ein Inhalt von sieben oder acht veranlaßt den Timer, auf oben genannte Zählergeschichte näher einzugehen.

Wie kann man sich nun diese Teilung vorstellen? Ganz einfach. Wir gehen wieder von einem Systemtakt von 4 MHz aus. Der Prescaler steht auf CK. Der Timer wird alle 250 ns inkrementiert. Der Prescaler steht auf CK/8. Der Timer wird alle 2 µs inkrementiert.

Bitte beachten Sie immer die Zeiteinheit. Steht der Prescaler auf CK/64, bewegt sich der Timerinhalt alle 16 µs. Bei CK/256 alle 64 µs, und bei CK/1024 alle 256 µs. Bei letztgenannter Einstellung und einem kompletten Timerdurchlauf von 0-\$FF (255) ergibt sich ein Zeitbereich von über 62 ms.

Inkrementieren wir jetzt bei jedem Timerüberlauf ein weiteres (Hilfs-)register, kommen wir mit einem Byte auf über 15 Sekunden. Da wir ja den Timer nach einem Überlauf auf einen beliebigen Wert setzen können, ist es uns überlassen, in welchen Größenordnungen wir uns bewegen möchten. Eine quartzgenaue Referenz von wenigen Millisekunden bis zu einer Sekunde ist damit kein Problem mehr, für besagte Uhrgeschichten also bestens geeignet.

Im nächsten Teil basteln wir uns Referenzen, um zum Beispiel die Uhrzeit zu erzeugen und exakte Pulse-Pausen Verhältnisse zu schaffen. (wird fortgesetzt)

# No problems: Videotextdeko- der und Druckerinterface

Dipl.-Ing. ANDREAS KÖHLER

In [1] wurde ein Videotextdeko-der veröffentlicht, der über die parallele Schnittstelle durch den PC gesteuert wird. Solange ein (oft noch als Zweitrechner vorhandener) langsamer PC verwendet wird, gibt es keinerlei Probleme. Erst beim Einsatz schnellerer Rechner zeigen sich einige Fußangeln.

Mit einem zweiten Computer wird neben dem Drucker auch eine Verbindung zum ersten Computer benötigt. Diese realisiert man nicht selten durch eine „Interlink“-Verbindung über die Parallelschnittstelle. Kommt jetzt noch ein externes CD-ROM-Laufwerk für die Parallelschnittstelle oder ein Iomega „zip“-Laufwerk hinzu, so wird ein dritter Parallelport gebraucht.

Ein 386er Rechner mit 16 MHz ist ohne Probleme für die Steuerung des Videotextdekoders einsetzbar. Mittlerweile ist aber ein Pentium oder 6X86-Rechner üblich. Diese Rechner realisieren oft auch die schnellen Betriebsarten der Parallelschnittstelle.

## ■ Problem Videotextdeko-der-Timing

Der verwendete I<sup>2</sup>C-Bus jedoch ist nur für 100 kHz spezifiziert. Das führt dazu, daß es Steuerungsprobleme mit diesen Rechnern gibt. Abhilfe bringt hier eine kleine Zeitschleife in den Grundroutinen der I<sup>2</sup>C-Schnittstelle (Listing 1).

Der genaue Verzögerungswert hängt dabei vom verwendeten Rechner und seiner genauen Konfiguration ab. Insbesondere die im BIOS-Setup einstellbaren Schnittstellenparameter spielen dabei eine Rolle. Genauere Hinweise zur Spezifikation des I<sup>2</sup>C-Busses sind in [2] zu finden.

## ■ Problem dritte Druckerschnittstelle

Computer sind mittlerweile weit verbreitet. Manch ein Zeitgenosse hat schon deren mehrere. Und hier beginnen dann oft die Probleme. Mitunter belegen auch Soundkarten die zweite serielle Schnittstelle für die „Disney-Sound-Source“-Ausgabe. Damit werden manche an diesem Port angeschlossene Geräte beeinflußt. Es muß also ein zusätzlicher Parallelport eingebaut werden.

Im Prinzip ist dies kein Problem. Einfach eine geeignete Karte, die eine Einstellung zwischen den Adressen 378h, 278h und 3BCh zuläßt, auswählen, korrekt jumpern und einstecken. Auch eine alte Hercules-Karte, die oft noch eine Parallelschnittstelle auf der Adresse 3BCh realisiert, ist für diese Aufgabe geeignet.

Spätestens nach dem Einschalten folgt dann die Überraschung. Während früher die

Schnittstelle 378h als LPT1 arbeitete, hat jetzt die Schnittstellenkarte mit der Adresse 3BCh ihre Rolle übernommen.

Eine Vielzahl von Programmen denken jetzt überhaupt nicht mehr daran, auf dieser Adresse zu drucken. Teilweise müssten Programme gar neu installiert werden, damit sie mit dieser Konfiguration richtig funktionieren.

Der Arbeitsaufwand zur Programmumstellung kann damit sehr hoch werden. Ursache dieses Übels ist eine Kompatibilität des Rechner-BIOS. Früher, als noch Herkules-Grafikkarten in Schwarzweiß üblich waren, hatte man auf diesen Karten oft auch noch eine Parallelschnittstelle mit der Adresse 3BCh untergebracht. Diese wurde entsprechend dem damaligen Stand als LPT 1 anerkannt.

Auch heute testet das Rechner-BIOS diese Adresse. Wird hier eine Schnittstelle festgestellt, so wird diese auch heute noch als LPT1 durch den POST-Test erkannt. Erst danach erfolgt der Test auf die beiden anderen Schnittstellenadressen.

Der POST-Test eines Rechners ist sicher für den Normalanwender nicht zu verändern. Da der POST-Test die Schnittstellen jedoch in eine Tabelle einträgt, ist es möglich, diese Adresse nachträglich zu verändern.

Schaut man mit DEBUG oder einem ähnlichen Programm auf den Speicherinhalt an den Adressen 0040:0008, so findet man dort nacheinander alle parallelen Schnittstellen aufgelistet. Wird in dieser Tabelle die Reihenfolge verändert, arbeiten die meisten Programme wieder ordnungsgemäß.

Mit Hilfe des in Listing 2 beschriebenen Programms ist es recht einfach, die Ordnung wieder herzustellen. Es testet, ob auf der Speicherstelle für LPT1 die Adresse 3BCh steht und ordnet dann erforderlichenfalls die Reihenfolge in 378h, 278h und 3BCh. Das Programm kann zum Beispiel durch die AUTOEXEC.BAT aufgerufen werden.

Arbeitet die verwendete Software mit den obengenannten Schnittstellentabellen, ist das Problem danach beseitigt. Programme, die direkt auf die Schnittstellenadressen zugreifen, bleiben natürlich weiterhin problematisch.

Der Fall, das nur eine Schnittstelle 3BCh und 378h vorhanden ist, wird nicht berücksichtigt, da er aufgrund oft vorhandener Soundkarten selten vorkommt.

Das ganze Programm sollte mit einem Texteditor ohne Steuerzeichen geschrieben werden. Anschließend wird es mit einem Assembler, wie MASM oder TASM oder ähnlichem, übersetzt und mit einem dazu passenden Linker bearbeitet. Die letztlich entstehende EXE-Datei kann dann beispielsweise innerhalb der AUTOEXEC.BAT ausgeführt werden.

### Listing 1: Zeitschleife für den Videotextdeko-der

```

Var portc,ver      :integer;
i2czahl :integer; { Anzahl Bytes über I2C-Bus }
i2cd      :i2cdatentyp;
nummer,anzahl  :word;
checkpage :checkpagetyp;

{-----}
{----- Ebene 1 I2C-Bus Routinen -----}
{-----}

procedure SDAH; { setze SDA von I2C-Bus = HIGH }
begin portc:=port[$027A];
      port[$027A] := portc and $0FB;
      for ver := 1 to 3500 do
      begin
      end;
end;

procedure SDAL; { setze SDA von I2C-Bus = LOW }
begin portc:=port[$027A];
      port[$027A] := portc or 4;
      for ver := 1 to 3500 do
      begin
      end;
end;

procedure SCLH; { setze SCL von I2C-Bus = HIGH }
begin portc:=port[$027A];
      port[$027A] := portc and $0FD;
      for ver := 1 to 3500 do
      begin
      end;
end;

procedure SCLL; { setze SCL von I2C-Bus = LOW }
begin portc:=port[$027A];
      port[$027A] := portc or 2;
      for ver := 1 to 3500 do
      begin
      end;
end;

function SDAin:boolean; { Liest Datenbit von I2C-Bus }
{ true..Datenbit=HIGH
  false..Datenbit=LOW }
begin
portc:=port[$0279];
if (portc and $08) = 8 then
SDAin:=true
else
SDAin:=false;
end;

Der Verzögerungswert von 3500 ist für einen
Pentium 120 erprobt und kann sicher noch etwas
verkleinert werden.

```



Listing 2: Programm zum Anordnen der Schnittstellen entsprechend der Reihenfolge LPT1:378h, LPT2:278h, LPT3:3BCh

```

0010          .MODEL SMALL          ;COM Datei
          .RADIX 16
          .CODE
0100          ORG 0100
0100 06      START: PUSH ES
0101 B8 00 00  MOV AX,0000H
0104 8E C0    MOV ES,AX          ;Extraseg auf I/O Tab
0106 26: A1 04 0C  MOV AX,ES:[040C]      ;LPT 3 prüfen
010A 0A C4    OR AL,AH          ;ob belegt
010C 74 15    JZ NVOR          ;Sprung wenn nicht da
010E B8 03 78  MOV AX,0378H      ;LPT 1 vorbereiten
0111 26: A3 04 08  MOV ES:[0408],AX      ;eintragen
0115 B8 02 78  MOV AX,0278H      ;LPT2 vorbereiten
0118 26: A3 04 0A  MOV ES:[040A],AX      ;eintragen
011C B8 03 BC  MOV AX,03BCH      ;LPT3 vorbereiten
011F 26: A3 04 0C  MOV ES:[040C],AX      ;eintragen
0123 07      NVOR: POP ES
0124 B8 4C 00  MOV AX,4C00H      ;Ende Code
0127 CD 21    INT 21H
          END START
    
```

Im Programm wurde auf Beiwerk wie Statusmeldungen verzichtet. Ebenfalls wurde kein eigener Stackbereich vorgesehen. Für das eine Wort, welches auf den Stapel gelegt wird, dürfte sich immer noch Platz finden.

Wer auf Derartiges Wert legt, kann das Assemblerprogramm als Anregung für eine verbesserte Programmvariante ansehen. Die Syntax ist erforderlichenfalls dem Assembler anzupassen.

**Literatur**

- [1] Metzlar, Alle: Das BIOS Buch, Franzis Verlag GmbH, Feldkirchen 1997
- [2] Köhler A. Videotext mit dem PC, FUNKAMATEUR 1/1998, S. 36 – 39
- [3] Fries,J. Willi,G. Fenger,C.: Application Report PCF 8584 I<sup>2</sup>C Bus Controller, Firmenschrift Philips Semiconductors März 1993

# Digital Audio: Geräte und Verfahren

DIETER STOTZ

*Digitale Geräte gehören heutzutage schon fast zu unserem natürlichen „Umfeld“. Doch ihr Funktionieren hängt von vielen Faktoren ab. Auch ist digital nicht immer unbedingt gleichbedeutend mit hoher Qualität einer Aufzeichnung oder Wiedergabe. Beste Bedingungen schafft ein Know-how der Grundlagen. Auf diese wollen wir hier ein wenig eingehen.*

In der digitalen Signaltechnik stößt man immer wieder auf Begriffe wie Sampling, Samplingrate, Aliasing, Auflösung, Quantisierung, Oversampling und viele andere. Leider wird bei der Verwendung dieser Begriffe häufig etwas geschludert. Zunächst sollten wir uns also ein klein wenig um diese Begriffe kümmern, bevor wir tiefer in die Praxis einsteigen. Versierte Leser mögen die nächsten Abschnitte überfliegen. Nach diesem Grundlagen-Exkurs betrachten wir uns Geräte zur Aufzeichnung, Standards für den Fehlerschutz und die Datenreduktion.

■ **Abtastung**

Der Vorgang der Abtastung – der auch als Sampling bezeichnet wird – ist streng ge-

nommen nur ein elektronisches Messen eines analogen Signals zu gewissen Zeitpunkten mit meist konstanten zeitlichen Abständen (äquidistant). Bei jeder Wandlung in ein digitales Format ist eine solche Abtastung notwendig, da ja immer nur konkrete Auslenkungen wandelbar sind. Das analoge Signal wird also beim Vorgang der Abtastung in hinreichend viele diskrete Stützstellen aufgeteilt, damit man es bei der Rückwandlung wieder rekonstruieren kann. Es leuchtet ein, daß die Rekonstruktion um so genauer wird, je feiner die Aufteilung vorgenommen wird. Und das gilt sowohl für die Zeitachse als auch die Spannungs- bzw. Werteachse, wie wir weiter unten noch sehen werden.

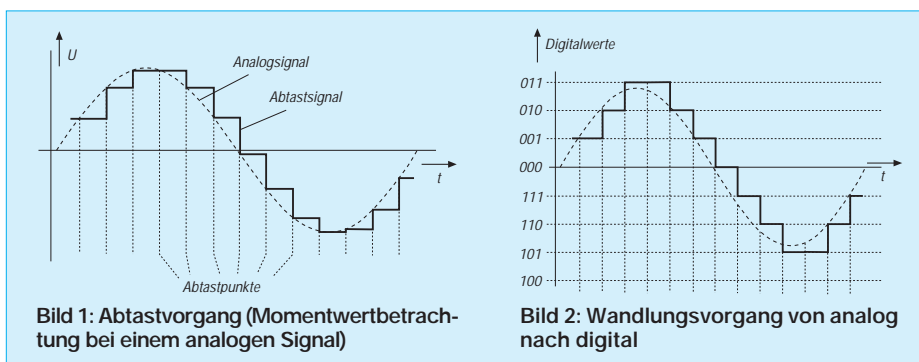
Bild 1 zeigt den Abtastvorgang schematisch. Die Häufigkeit, mit der diese Abtastung vonstatten geht, nennt man Abtastfrequenz oder Samplingrate.

■ **Digitalisierung**

Die Momentwerte, die bei der Abtastung entstehen, werden nun in der A/D-Wandlerstufe umgeformt in binäre Werte, damit eine digitale Weiterverarbeitung oder Aufbereitung erfolgen kann. Das heißt auf Neudeutsch „digitalisieren“. Allerdings hat der Begriff umgangssprachlich eine weitläufigere Bedeutung. Der Digitalisierung untergeordnet ist die sogenannte Quantisierung. Sie entspricht der eigentlichen Aufteilung eines analogen Wertebereiches in einzelne Stufen, denen dann binäre Werte zugeordnet werden. Diese Betrachtungsweise ist in jedem Falle praktisch und sinnvoll, obwohl es ja de facto unterschiedliche Analog-Digital-Wandlungsverfahren gibt, die eine solche Aufteilung auf spezielle Art und Weise vornehmen. Bild 2 demonstriert ein Analogsignal, welches der Digitalisierung unterzogen wurde.

Formal betrachtet sind durch die Digitalisierung zwei nicht zu vernachlässigende Verschlechterungen für die spätere Rekonstruktion aufgetreten: Zum einen erfolgen die Abtastungen zu zeitdiskreten Punkten, dazwischen sind keine Stützwerte, und zum anderen ist die Werteaufteilung begrenzt, das heißt, der Spannungsbereich wird nur in eine bestimmte endliche Zahl von erfaßbaren Stufen zerlegt, der kontinuierliche Verlauf des ursprünglichen Analogsignals ist passé.

Als Maß für die Feinheit der Zerlegung in einzelne Werte dient die Auflösung, die jedoch nicht die Anzahl der Stufen angibt, sondern die Stellenzahl des Binärwertes



und somit den Zweier-Logarithmus der Stufenanzahl.

**■ Fehler bei der Digitalisierung**

Die oben genannten Unzulänglichkeiten äußern sich durch mehr oder minder große Fehler. Zunächst betrachten wir einmal ein Analogsignal, welches einem fiktiven A/D-Wandler mit unendlicher Auflösung zugeführt wird.

Im stationären Zustand macht diese Anordnung also keine Fehler. Allerdings können wir bei endlicher Abtastfrequenz erkennen, daß der Wandler jede seiner Quantisierungsstufen zumindest bis zur nächsten Abtastung beibehält. Die Folge davon ist eine Differenzspannung, die sich gegenüber dem Originalsignal ergibt und als Konstruktion eines Fehlsignals aus Bild 3 hervorgeht.

Es handelt sich um statistische Fehler, deren Spitzenwertverhältnis zu einem sinusförmigen Nutzsignal den Bruchteil von

$$U_{ss\text{-fehl}}/U_{ss\text{-nutz}} \approx \omega_{sig} \cdot T_{samp} = 2 \cdot \pi \cdot f_{nutz}/f_{samp}$$

ausmachen. Wie zu sehen ist, besteht ein Zusammenhang mit dem Verhältnis der Abtastfrequenz zur Signalfrequenz, was auch einleuchtend ist, denn die Stufen werden um so größer, je seltener während einer Signalperiode abgetastet wird. Es ist eine Näherung deshalb, weil sich ja bei der Drehung des Signalzeigers durch Projektion ein Fehler ergibt.

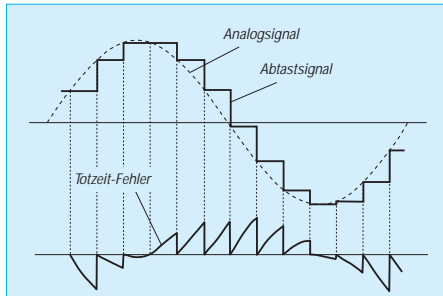
Jetzt betrachten wir den zweiten Fall, bei dem die Abtastfrequenz sehr viel größer im Vergleich zur Signalfrequenz ist. Dagegen soll die Auflösung nur endlich sein. Jetzt treten bei der Wandlung Rundungsfehler auf, die sich zwischen  $+0,5 Q$  und  $-0,5 Q$  befinden, wenn  $Q$  ein Quantisierungsintervall ist. Die Wahrscheinlichkeit des Auftretens innerhalb dieser Grenzen ist gleichverteilt, das heißt, das Fehlsignal verhält sich stochastisch wie Weißes Rauschen. Die Entstehung dieses Fehlers ist in Bild 4 dargestellt.

Man bezeichnet diese Komponente Quantisierungsrauschen; der Störabstand, der sich alleine daraus einstellt, ist:

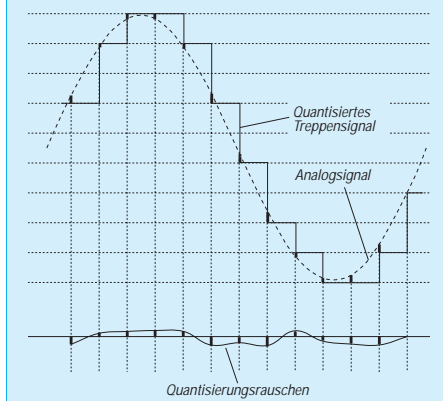
$$a_q \approx (6 \cdot N + 1,76) \text{ dB}$$

Dabei ist  $N$  die Auflösung bei der Wandlung. Pro Bit Auflösungsbreite steigt also der Störabstand um etwa 6 dB. Dieser Störabstand wird vergrößert um einen Wert, der signalformabhängig ist und somit von der Wahrscheinlichkeit des Auftretens innerhalb des Quantisierungsintervalls abhängt. Bei einem Sinussignal liegt dieser Wert bei 1,76 dB, um den das Quantisierungsrauschen vergrößert wird.

Bei den oben gemachten Betrachtungen haben wir stets vorausgesetzt, daß die Abtastfrequenz hinreichend groß gegenüber der



**Bild 3: Signal, das aus der Totzeit der Abtastung heraus entsteht**



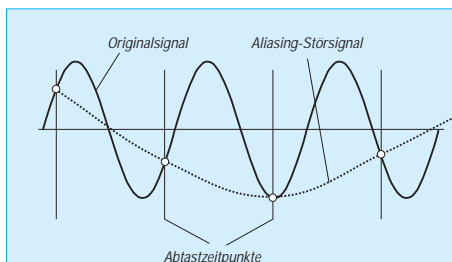
**Bild 4: Signal, das aus Quantisierungsfehlern entsteht (Quantisierungsrauschen)**

Signalfrequenz ist. Was passiert jedoch, wenn dies nicht mehr der Fall ist bzw. wenn die Signalfrequenz gar in den Bereich der Abtastfrequenz gelangt? Die Abtastung und Rekonstruktion in solch einem Fall sei in Bild 5 dargestellt. Es ist deutlich zu sehen, daß statt des Ursprungsignals eines mit sehr niedriger Frequenz entsteht, nämlich:

$$f_{stör} = |f_{samp} - f_{nutz}|$$

Bei jeglicher Abtastung ergeben sich Abtastspektren, deren Zentren Vielfache der Abtastfrequenz sind (Bild 6). Wird nun die Frequenz des Nutzsignals zu groß, so kommt es zu einer Überlappung des ersten Abtastspektrums mit dem Nutzspektrum, wo es hörbar und somit störend wird. Zur Vermeidung solcher „Aliasing“-Effekte muß die Abtastbedingung eingehalten werden:

$$f_{samp} > 2 \cdot f_{nutz\text{-max}}$$



**Bild 5: Aliasing: Bei zu niedriger Abtastfrequenz entsteht bei der Rekonstruktion eine Schwebung**

Der Nutzsignalanteil mit der höchsten Frequenz ist also mehr als zweimal pro Periode abzutasten.

Mit Nichtlinearitäten von A/D-Wandlern wollen wir uns hier nicht beschäftigen, da dies zu umfangreich wäre.

**■ Reduzierung der Fehler**

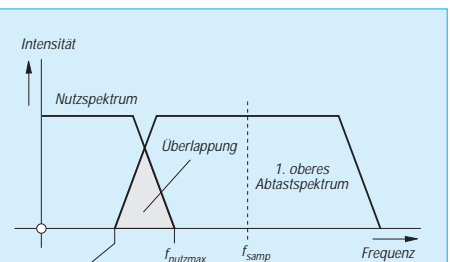
Die Fehler durch Totzeit zwischen den Abtastpunkten äußern sich durch Störungen, die in den höheren Abtastspektrern liegen. Diese treten zutage bei der Rekonstruktion in ein analoges Signal, also bei der D/A-Wandlung für die Wiedergabe.

Die höheren Spektren sind zu eliminieren, um Aliasing für weitere Abtastungen und auch Überlastung bei der Wiedergabe zu vermeiden. Die Fehlspannung und das daraus resultierende Signal nach Bild 3 kann sehr gut verkleinert werden, indem zu den Originalwerten der Abtastung künstliche dazwischengelegt werden. Dies geschieht auf der Digitaleseite, also vor der Wandlung in ein Analogsignal.

Eine solche Interpolation führt im allgemeinen ein digitales FIR-Filter durch. In Bild 7 sehen wir deutlich die Senkung der Fehlspannungen.

In modernen Systemen zur Wiedergabe von gespeicherten digitalen Audiosignalen sind solche Überabtastmethoden oder auch Oversampling gang und gäbe. In Bild 8 sehen wir die Vorgänge. Das digitale Filter, welches zur Interpolation benötigt wird, verlegt die Störspektren auf den  $k$ -fachen Frequenzbereich, wenn  $k$  der Oversamplingfaktor und damit das Vielfache der Abtastpunkte ist. Der Abstand zum Nutzspektrum ist nun deutlich gewachsen, eine anschließende Analogfilterung ist jetzt einfacher und mit weniger Aufwand verbunden.

Wie sind nun Quantisierungsfehler zu reduzieren? Im Grunde handelt es sich auch hierbei um eine systembedingte Erscheinung, die man niemals gänzlich beseitigen kann. Im Grunde ist darauf zu achten, daß während der Aufzeichnung der Aussteuerbereich möglichst optimal genutzt und die Auflösung des Wandlers auf den höchsten Wert gesetzt wird.



**Bild 6: Aliasing anhand der Überlappung der Spektren erklärt**



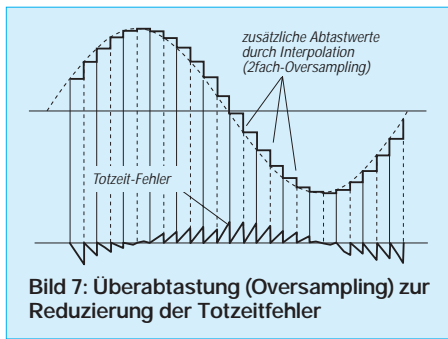


Bild 7: Überabtastung (Oversampling) zur Reduzierung der Totzeitfehler

Bei Live-Aufzeichnungen ist dies nur schwer bzw. unter dem Risiko der Übersteuerung möglich, weil ja kommende Pegel niemals exakt vorauszusagen sind. Hier benötigt man wieder etwas mehr „Spielraum“ nach oben für die Aussteuerung, was in der Fachsprache Headroom heißt – verbunden mit dem Nachteil des größeren Rauschens. Aber geringfügiges Rauschen ist eher zu ertragen als irreversible Verzerrungen.

Nun zur Vermeidung von Aliasing-Störungen. Daß ein Audiosignal stets nur Komponenten aufweist, deren Frequenz geringer ist als die halbe Abtastfrequenz, ist nicht immer zu garantieren, vor allem dann nicht, wenn letztere aus Speicherplatzgründen geringgehalten wird.

Gute Aufzeichnungssysteme (DAT, Mini-Disc, Soundkarten usw.) setzen umschaltbare Analogfilter ein, die ihrem Eingang vorgeschaltet sind. Doch schwanken hier die Qualitäten beträchtlich. Zeichnen Sie beispielsweise einen 10-kHz-Sinuston mit einer Soundkarte auf, die auf eine Samplingrate von 11025 Hz eingestellt ist. Bei der Wiedergabe ist bei manchen Soundkarten deutlich ein Ton mit 1025 Hz vernehmbar.

### ■ Datenmenge

Die anfallenden Daten sind für digitales Audio nicht gering. Zwar gibt es seltener Aussetzer zufolge hoher Datenströme, aber die Dateigrößen sind dennoch enorm, solange man nicht zu Kompressionsverfahren greift. Ist K die Anzahl der Kanäle und t die Aufzeichnungszeit, so ergibt sich eine Datenmenge (in Byte) von:

$$D = K \cdot f_{\text{samp}} \cdot N/8 \cdot t.$$

Ein drei Minuten langes Musikstück, welches stereophon mit 16 Bit und 44,1 kHz Samplingrate aufgezeichnet werden soll, ergibt demnach eine Dateigröße von:

$$D = 2 \cdot 44100 \text{ Hz} \cdot 16/(8 \text{ Byte}) \cdot 180 \text{ s} = 31752000 \text{ Byte}.$$

Hier ist vorausgesetzt, daß die Auflösung N auch genauso viele Bits pro Abtastung und Kanal auf dem Speichermedium beansprucht. Das ist nicht zwangsläufig so – bei einer 12-Bit-Auflösung beispielsweise

speichert man 16-Bit-weise, es bleibt also üblicherweise ein Nibble unbelegt.

### ■ Datenreduktion

Wie für Bilddaten, ist auch für Audiodaten eine Datenreduzierung durch Kompression wünschenswert. Die bekannten Verfahren weichen allerdings von denen für Bilddatenkompression stark ab.

Für Computer-Dateien ist vor allem das Verfahren ADPCM (Adaptive Differential Pulse Code Modulation) bekannt, welches Microsoft als komprimierte WAV-Dateien zum Standard deklariert. Ein Maßnahmenbündel zur besseren Nutzung von Datenbereichen sorgt schließlich für die endgültige Datenreduktion.

Es gibt verschiedene komplexe Varianten für ADPCM. Vor allem für niedrig auflösende 8-Bit-Systeme wird der eigentlichen Codierung noch eine Kompression mittels logarithmischer Quantisierung vorgeschaltet. Die Quantisierungsschritte folgen hier also nicht einem linearen Zusammenhang mit der Eingangsspannung, sondern einem logarithmischen. Die Spannungsintervalle für einen Quantisierungsschritt im Digitalbereich sind daher im oberen Spannungsbereich weiter auseinanderliegend als im unteren Spannungsbereich.

Wir wollen uns zunächst das Verfahren zur Erzeugung der Differenzen betrachten, wozu Bild 9 einen ersten Eindruck verschaffen soll. Der vorletzte vom Decoder erfaßte Wert (nicht unbedingt der tatsächliche Abtastwert)  $S_{<n-2>}$  wird über den letzten Abtastwert  $S_{<n-1>}$  hinaus verlängert, wodurch man zum Prädiktionswert  $S_{<n>}$  (Prädiktion = Vorhersage) gelangt.

Der tatsächliche aktuelle Abtastwert  $S_{<real>}$  mag vom Prädiktionswert im allgemeinen jedoch abweichen, und genau diese Abweichung wird als Differenz  $D = S_{<real>} - S_{<n>}$  weiterverarbeitet.

Diese Differenz könnte man als Daten für die Audiodatei abspeichern, was allerdings nur bei Signalen von Vorteil wäre, die keine

starken Unterschiede benachbarter Abtastwerte aufweisen. In Wirklichkeit handelt es sich bei D nur um einen vorläufigen Wert. Anhand dessen erfolgt nämlich eine Anpassung der Schrittgröße des Quantisierers – die Adaption.

Die Art dieser Adaption bestimmt letztlich den Datenverlust und auch die Kompressionsfähigkeit. Die einfachste Methode ist, eine Tabelle mit Schrittgrößen anzulegen, die wiederum nach oben hin weiter auseinander liegen.

Der ermittelte Wert für D ergibt per Interpolation den am nächsten liegenden Wert in der Tabelle  $D_{<tab>}$ . Zur endgültigen Speicherung gelangt nun jeweils immer der Index, mit dem in der Tabelle die eigentliche Schrittweite  $D_{<tab>}$  adressiert wurde.

Der Wert  $S_{<n>}$  wird nun durch  $S_{<n>} = S_{<n-1>} + D_{<tab>}$  berichtigt. Jetzt entsteht wieder ein neuer Prädiktionswert durch  $S_{<n+1>} = S_{<n>} + D_{<tab>}$ . Der Algorithmus geht nun immer so weiter. Ganz am Anfang stehen noch keine Werte zur Verfügung – hier werden alle auf Null initialisiert. Die Anzahl der Werte in der Tabelle und der Wertebereich bestimmen den Kompressionsgrad.

Durch Subtraktion der reproduzierten ADPCM-Werte von den ursprünglichen Abtastwerten ergeben sich Daten, die dem Verlust bzw. der Veränderung durch ADPCM-Codierung entsprechen.

Für Geräte wie MiniDisc (MD) von Sony und Digital Compact Cassette (DCC) von Philips kommt ebenfalls ein verlustbehaftetes Kompressionsverfahren zur Anwendung, das unter dem Namen PASC (Precision Adaptive Sub-Coding) läuft.

Verlustbehaftet insofern, als daß der ursprüngliche PCM-Code nicht mehr mit identischen Werten reproduzierbar ist bei der Wiedergabe bzw. Decodierung. Das sagt jedoch nichts darüber aus, ob der Verlust hörbar ist.

Ganz grundsätzlich richtet sich die Codierung an den Möglichkeiten des menschlichen Gehörs aus. Dieses „gewöhnt“ sich an Lautstärken, und dieser adaptive Effekt wird auch bei der PASC-Codierung genutzt.

Zunächst erfolgt eine Zerlegung des Frequenzbereiches in 32 Bänder gleicher relativer Bandbreite. Nach auf Erkenntniswerten beruhenden Tabellen errechnet sich der Codierer eine Maskierungsschwelle. Diese Erkenntnisse besagen qualitativ, daß man bei einem Tongemisch zweier stark unterschiedlich lauter Töne der Frequenzen  $f_1$  und  $f_2$  unter Umständen den leisen vernachlässigen kann – er wird de facto nicht wahrgenommen.

Diese Zusammenhänge sind als Verdeckungseffekt schon sehr lange bekannt, kann-

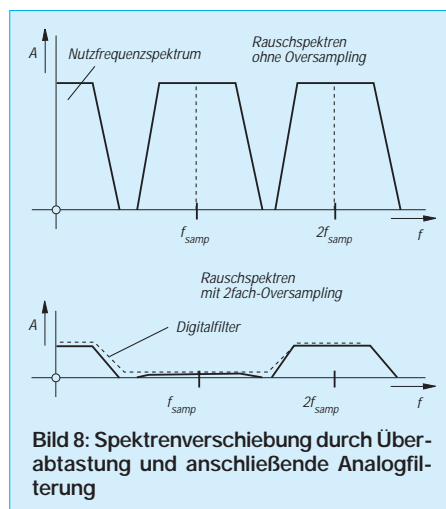


Bild 8: Spektrerverschiebung durch Überabtastung und anschließende Analogfilterung

ten aber erst in den letzten Jahren einem praktischen Nutzen zugeführt werden. Da infolge der Filterung die Bandbereiche einzeln zur Verfügung stehen, können Signale, die unter die Maskierungsschwelle fallen, entfernt bzw. ignoriert und somit abgeschaltet werden.

Neben diesen Daten wird zusätzlich die Lautstärke erfaßt. Hierzu werden 12 Abtastwerte zusammengefaßt und deren mittlere Auslenkung errechnet. Daraus ergibt sich ein Skalierungsfaktor (der ebenfalls abzuspeichern ist), mit dem die zwölf erfaßten Werte bei der Decodierung wiederum zu multiplizieren sind.

Der Dynamikbereich ist somit bei Auflösungen von 16 Bit nicht auf ca. 96 dB beschränkt, sondern durchaus in der Lage, mehr zu überstreichen, was im übrigen auch das menschliche Gehör (auf lange Sicht) schafft (etwa bis zu 120 dB).

Die über die Maskierung modifizierten Daten der Ausgänge der Digitalfilter werden wieder zusammengeführt und mit herkömmlichen Methoden komprimiert, was aufgrund der „Vereinfachung“ jetzt viel effektiver ist. Die komprimierten Daten können nun zusammen mit dem Skalierungsfaktor zur Abspeicherung gelangen.

Bei der Decodierung für die Wiedergabe durchlaufen die Daten lediglich den komplexeren Algorithmus für die Dekompression und die Multiplikation für die Pegelskalierung.

## ■ Fehlerschutz für Digitaldaten

Es ist sowohl möglich als auch unbedingt notwendig, Digitaldaten vor allem auf Wechselmedien so zu speichern, daß auch Fehlstellen bis zu einem gewissen Grade ohne merkliche Wiedergabemängel bleiben. Brächte man alle Fehlstellen unbehandelt zur Wiedergabe, wären extrem starke Kratzgeräusche vernehmbar, die auch die HiFi-Anlage belasten könnten.

Der Fehlerschutz bei Compact Disc arbeitet im Grunde mit drei voneinander unabhängigen Maßnahmen. Der Name Cross Interleave Reed-Solomon-Code sagt bereits aus, daß eine wichtige Maßnahme des Fehlerschutzes die Codespreizung (Interleaving) ist. Damit liegen zeitlich aufeinanderfolgende Audiodaten nicht auch chronologisch auf der Spur der CD, sondern sind über mehrere Datenrahmen (Frames) verteilt.

Ein Datenrahmen enthält drei Audioabtastungen für jeden Kanal. Diese Verteilung bzw. Codespreizung hat den Vorteil, daß bei einem Kratzer auf der CD die fehlenden Codes nicht alle zu einem zeitlichen Intervall der Aufnahme gehören, sondern zu mehreren Zeitpunkten.

Der Decoder muß beim Lesen der CD also diese Daten erst einmal wieder in die richtige zeitliche Abfolge ordnen (Descramb-

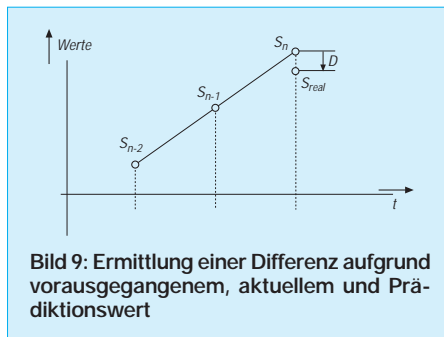


Bild 9: Ermittlung einer Differenz aufgrund vorausgegangenem, aktuellem und Prädiktionswert

ling). Fehldaten werden nun anhand zusätzlich im Datenrahmen gespeicherter Paritätscodes vom Decoder erkannt und gleichzeitig korrigiert.

Für konzentrierte Fehler kommt ein zweiter Block von Paritätsdaten zum Tragen — der Decoder merzt auch diese Daten wenn möglich mit den „mitgelieferten“ Prüf-codes aus. Auf diese Weise können sogenannte Bündelfehler (Burst-Errors) von bis maximal etwa 3500 Bit fehlerfrei rekonstruiert werden, was einer Spurlänge von immerhin ca. 2,5 mm entspricht.

## Altgeräte als Bauteilespender?

Radios, Fernseher und Computer – alles geht irgendwann einmal kaputt und wird dann immer seltener repariert, sondern gleich weggeworfen. Eignen sie sich noch als Bauteilespender für den bastelnden Funkamateurler?

1970 veröffentlichte ich in einer Zeitschrift einen Artikel, worin u.a. alle für den Elektronik-Bastler verwendbaren Teile aus einem im Straßengraben gefundenen Siemens-Rundfunkempfänger, Baujahr 1958, nach sorgfältigem Ausbau sowie Reinigung und Messung aufgelistet wurden. Verglichen mit den Katalogpreisen, ergaben sie den damals recht beachtlichen Wert von 108,20 DM (ohne Röhren und Lautsprecher). Diese Zeiten sind natürlich vorbei. Standardbauteile kauft man, ggf. als Restposten oder Beuteware, so preisgünstig, daß sich die Arbeit mit dem Entlöten, Reinigen und Durchmessen nicht mehr lohnt, ganz abgesehen davon, daß aus Platinen gewonnene Bauteile für die Wiederverwertung meist zu kurze Anschlußdrähte haben.



Interessante Bauteile aus einem defekten PC-Monitor

Sind nach dem Passieren dieser beiden Korrekturstufen immer noch Fehler vorhanden, kommt die letzte Stufe, nämlich die Rekonstruktion durch Schätzwerte bzw. Interpolation. Hierzu sind Nachbarwerte erforderlich, die fehlerfrei (ob mit oder ohne vorgenommene Fehlerkorrektur) sind.

Diese letzte Möglichkeit der Fehlerbeseitigung für Audiodaten ermöglicht eine annähernde Rekonstruktion von bis zu ca. 12300 Bit, was 8 mm Spurlänge entspricht. Verläuft die Fehlerkorrektur am Ende nicht erfolgreich, so schaltet das Gerät stumm, oder es beendet die Wiedergabe völlig.

Nicht bei allen Spielern wird der Fehlerschutz in vollem Umfang genutzt – so ist es möglich, daß die Wiedergabe einer beschädigten CD nur auf manchen Geräten gelingt.

## Literatur

- [1] Skritek, P.: Handbuch der Audio-Schaltungstechnik, Franzis-Verlag, München 1988
- [2] Dickreiter, M.: Handbuch der Tonstudioteknik, Saur-Verlag, München 1997
- [3] Stotz, D.: Erfolgreiche Fehlersuche an CD-Playern, Franzis-Verlag, München 1995

ICs kann man nur mit viel Mühe auslöten und kaum prüfen; häufig genug tragen sie, obwohl Standardtypen, Firmenzeichnungen, mit denen man nichts anzufangen weiß. Auch bei Transistoren ist das so eine Sache.

Es rentiert sich eigentlich nur der Ausbau von Spezialtypen und von Leistungshalbleitern samt Kühlkörper. Auch Dreibein-Spannungsstabilisatoren sollte man entnehmen.

Außer den genannten gibt es noch eine Reihe von Teilen, deren Demontage vor der Entsorgung für Bastelzwecke durchaus empfohlen werden kann:

**Koffergehäuse (Henkelware):** Ferritantennenstab, Teleskopantenne, Spulen (HF-Litze, Spulenkörper), Batteriehalterung, Kopfhörer- und Stromversorgungsbuchsen, Kleinlautsprecher und ggf. Lautsprechergitter, Drehko, soweit noch vorhanden, Griff

**HiFi-Großgeräte:** Netz- und Verbindungsschnüre, Trafos, große Elkos, Kühlkörper, Potis, soweit nicht Schieberegler, Knöpfe, jedoch nur solche mit Schraubenbefestigung, Kleinteile mechanischer Art

**Fernsehgeräte:** HF-Eisenkern des Zeilentransformators (HF-Drossel gegen Mantelwellen), Leistungshalbleiter, Koaxbuchse, Quarz 3,579545 MHz (ideal für QRP- bzw. Fuchsjagd-Sender)

**Kleincomputer:** Den defekten Monitor eines PC habe ich kürzlich ausgeschlachtet. Die interessantesten Stücke zeigt das Foto. Mir fiel auf, daß er mehr brauchbare Spulen und Ferritteile enthielt als ein Fernsehgerät. Leider brach beim Versuch, den HF-Eisenkern aus dem vergossenen Zeilentransformator zu bekommen, das spröde Material. Aber auch so gibt es noch genug Ringkerne und Drosseln, die man probeweise bei störenden Funkbeeinflussungen einsetzen kann. Entnommen habe ich außerdem: Rs, Cs und Kühlkörper.

Klaus Böttcher, DJ3RW

# Einfacher Frequenzzähler für den NF-Bereich

Dipl.-Ing. ANDREAS KÖHLER

Neben einem Stromversorgungsgerät, einem Vielfachmesser und einem Oszilloskop ist ein Frequenzzähler zur Lösung vieler Aufgaben nötig. Je nach Ansprüchen kann ein solches Gerät einige hundert Mark kosten. Im folgenden soll eine extrem billige Variante vorgestellt werden. Sie ist auf einer Leiterplatte im Europakartenformat aufgebaut, die bis auf die Displaybaugruppe alle Bauteile enthält.

Der Meßbereich reicht ohne Zusätze von 1 Hz bis 10 kHz. Für viele Anwendungen dürfte dies ausreichen. Durch Vorschaltung von Vorteilern und Vorverstärkern läßt sich die Schaltung an verschiedene höhere Anforderungen anpassen. Herzstück ist ein vierstelliger Frequenzzähler-IC mit integrierter Multiplexerbaugruppe. Damit kann der Kostenaufwand in engen Grenzen gehalten werden. Der verwendete Zähler-IC kostet ca. 25 DM, das ist etwa 1/4 des Preises eines achtstel-

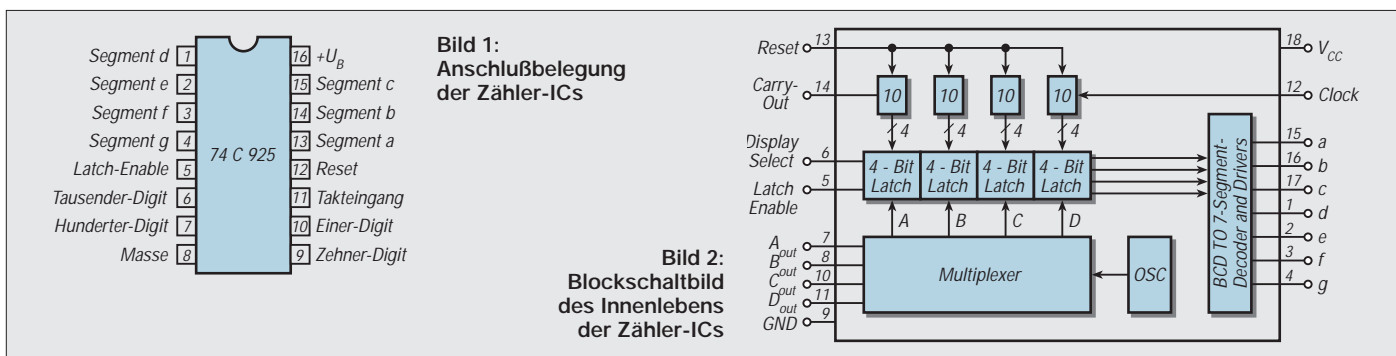
speicherstufen übernommen. Außerdem ist ein Rücksetzen des Zählers mit dem High-aktiven Rücksetzanschluß möglich. Am Taktanschluß kann ein Rechtecksignal mit einer Frequenz von typisch 3 ... 4 MHz anliegen. Der Takteingang verarbeitet Eingangssignale mit TTL-Pegelbedingungen. Die interne Schutzschaltung schützt bis zu Überspannungen von 15 V. Der interne Multiplexer arbeitet mit einer Frequenz von etwa 1 kHz. Er ist in der Lage, direkt Siebensegmentanzeigen mit ge-

meinsamem Katodenanschluß anzusteuern. Um den Schaltkreis nicht zu überlasten, ist der Segmentstrom mit externen Widerständen zu begrenzen. Die einzelnen Digits sind dabei über npn-Treibertransistoren anzusteuern. Die dafür zuständigen Ausgänge können mindestens 1 mA Basisstrom liefern.

Für manche Anwendungen von Nachteil ist die Tatsache, daß der Schaltkreis über keinen Übertragsausgang verfügt. Damit scheidet eine Kaskadierbarkeit von mehreren Bausteinen oder eine Überlaufanzeige aus.

Die Zähler MM74C926/7/8 werden in einem 18poligen Gehäuse angeboten. Gegenüber dem MM74C925 besteht die Möglichkeit, was in der Anzeige ausgegeben wird. Ein High am Eingang Display Select schaltet direkt die Zählerausgänge auf den Anzeigemultiplexer. Wird an diesen Eingang ein Low gelegt, so wird der Inhalt des internen Latch-Registers angezeigt.

Außerdem verfügen diese Typen über einen Übertragsausgang. Dieser unterscheidet sich



ligen Zählers vom Typ ICM 7226 B, wie er zum Beispiel in [1] verwendet wurde.

## ■ Zählerbausteine MM74C92X

Unter der Bezeichnung MM74C925/6/7/8 stellt die Firma National Semiconductor verschiedene vielseitig verwendbare Zähler-schaltkreise her. Sie sind in 16- bzw. 18poligen Gehäusen untergebracht.

Die Verwendung einer CMOS-Herstellungstechnologie garantiert die geringe Ruhestromaufnahme von weniger als 1 mA des eigentlichen Zähler-schaltkreises. Gleichzeitig sind die gemultiplexten Ausgangsstufen des Zählers in der Lage, Ströme bis zu 65 mA aufzubringen. Damit ist die direkte Ansteuerung von Segmenten einer LED-Anzeige kein Problem.

Bild 1 zeigt die Anschlußbelegung der einzelnen Schaltkreise. Lediglich der MM74C925 wird in einem 16poligen Gehäuse hergestellt. Es handelt sich um einen einfachen, vierstelligen Zähler mit einem Latch.

Mit einem High am Anschluß Latch Enable wird der Zählerzustand in die Zwischen-

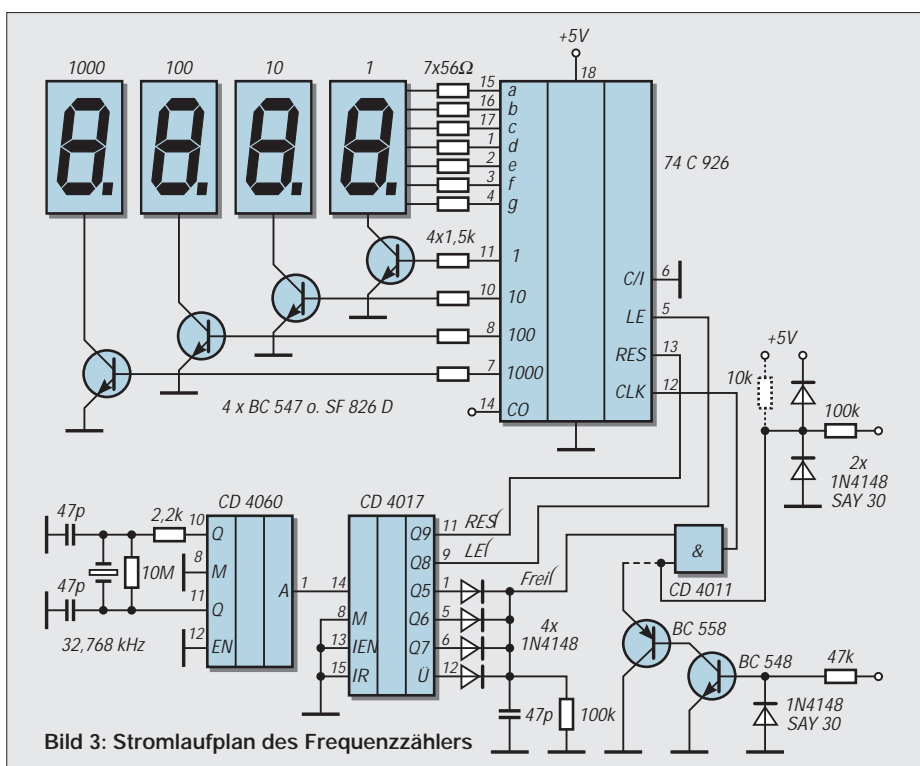


Bild 3: Stromlaufplan des Frequenzzählers



in seiner Funktion bei allen drei Bausteinen. Beim '926er geht der Carry-out-Ausgang mit der H-L-Flanke des 5999ten Impulses auf High. Nach dem Ende des 9999ten Impulses geht er wieder auf Low.

Der Ausgang Carry out des '927er geht schon am Ende des 5599ten Impulses auf High. Ein Low an diesem Ausgang stellt sich nach dem 9599ten Impuls ein. Damit ergeben sich Möglichkeiten, diese Schaltkreise für Digitaluhren einzusetzen.

Der '928er setzt seinen Carry out nach dem

1999ten Impuls auf High. Dieser Zustand bleibt erhalten, bis ein Reset-Signal an den Schaltkreis angelegt wird. Damit eignet sich dieser Schaltkreis zum Beispiel für Digitalvoltmeter mit einer 3,5stelligen Anzeige. Bild 2 zeigt ein Blockschaltbild des Innenlebens dieser Schaltkreise.

■ Schaltung des Frequenzzählers

Bild 3 zeigt die Schaltung des Frequenzzählerteils. Sie besteht aus vier Funktionsgruppen. Die erste Baugruppe ist die Zeit-

basis. Sie wird von einem Schaltkreis CD 4060 gebildet. Dies ist ein Generator mit zwölfstufigem Teiler.

Die Anschaltung des Quarzes erfolgt entsprechend den Hinweisen des Herstellers. Der 10-M $\Omega$ -Widerstand ist recht unkritisch und kann auch durch kleinere und dann sicherlich leichter zu beschaffende Werte ersetzt werden. Der 2,2-k $\Omega$ -Widerstand am Anschluß 10 ist für eine große Quarzbauforn gedacht. Wer einen Quarz aus einer alten Armbanduhr verwendet,

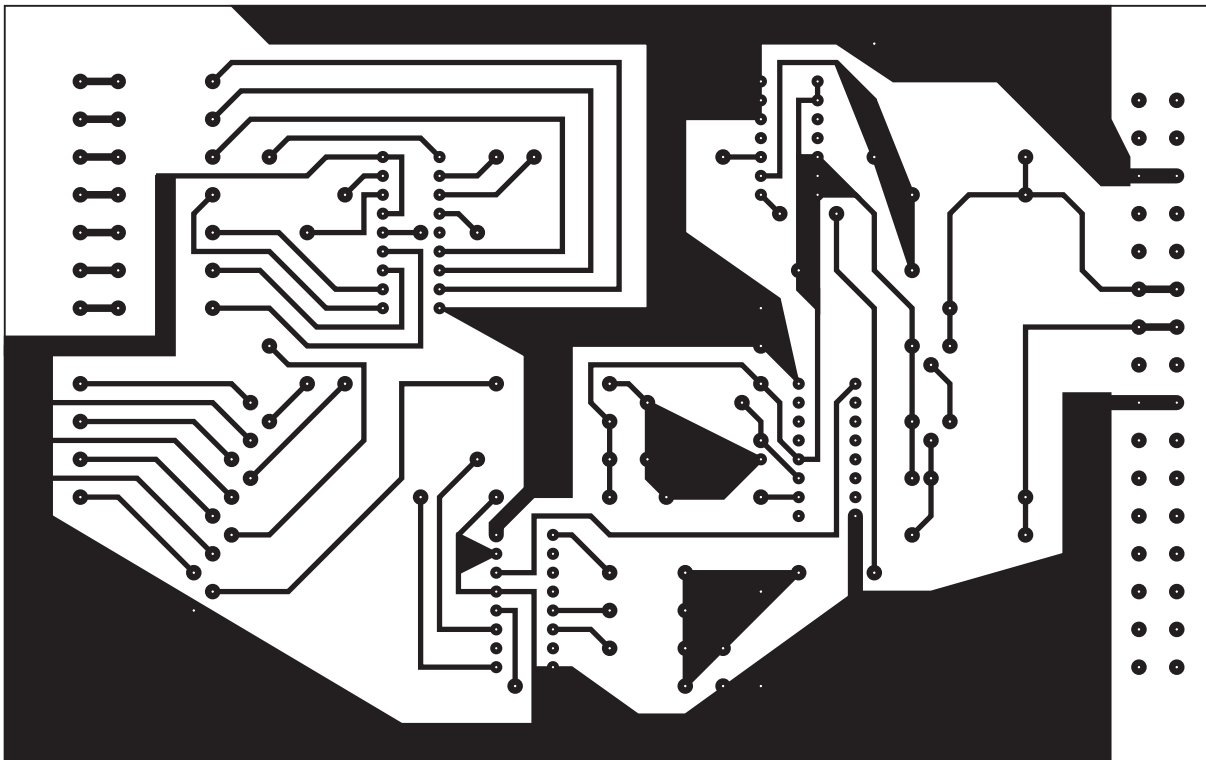


Bild 4: Platinenlayout

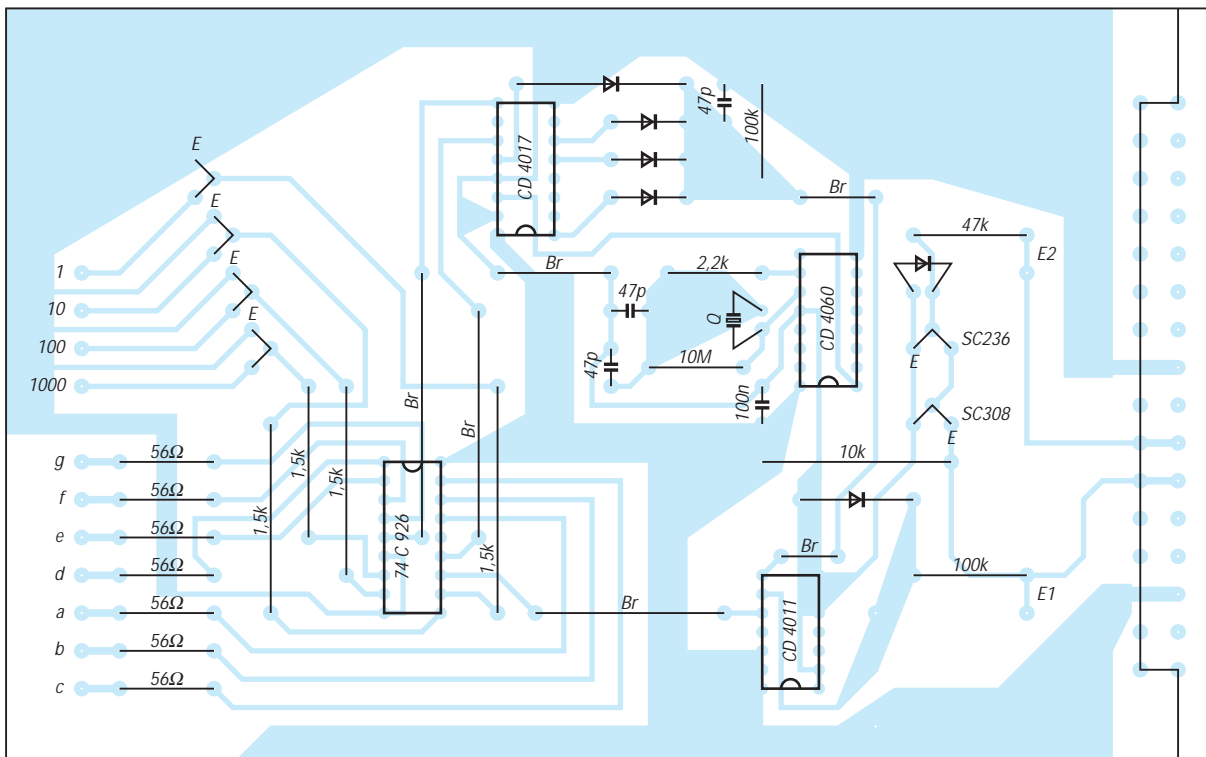


Bild 5: Bestückungsplan

muß diesen Widerstand auf Werte um 100 k $\Omega$  erhöhen.

An dieser Stelle sei noch der Hinweis eingefügt, daß die Verwendung eines 74HCT4060 auch die Verwendung eines Quarzes mit 3,2768 MHz erlaubt. In diesem Fall können Frequenzen bis 1 MHz gemessen werden. Allerdings muß dann auf die letzten beiden Stellen der Anzeige verzichtet werden. Es kann also sinnvoll sein, eine Umschaltmöglichkeit zwischen den beiden Quarzen vorzusehen.

Die Ablaufsteuerung des Zählers wird durch einen CD 4017 realisiert. Durch die Verknüpfung der Ausgänge Q5 ... Q7 und dem Übertragsausgang wird das Tor, gebildet aus einem CMOS-NAND-Gatter, für die Eingangsfrequenz 1 s lang geöffnet. Kurz danach wird der Latch Enable Eingang des Zählers aktiviert. Dadurch wird der interne Zählerstand in die Latchregister übernommen und angezeigt.

Der nächste Takt vom '4060er übernimmt die Rücksetzung der Zählerstufen. Nach einer kurzen Pause kann dann ein neuer Zählzyklus beginnen.

Der kleine Kondensator an der UND-Verknüpfung soll eventuelle Störspitzen unterdrücken. Die Beschaltung des Zählers entspricht den Vorgaben des Herstellers. Die Widerstände an den Ausgängen begrenzen den Segmentstrom für die Anzeige auf zulässige Werte.

Die Digtreibertransistoren sollten eine möglichst hohe Stromverstärkung haben. Nur so wird mit kleinen Segmentwiderständen eine ausreichende Helligkeit erreicht.

Vor die Torschaltung wurde noch eine Stufe zur Begrenzung von zu hohen Eingangssignalen gesetzt. In dieser Ausbaustufe verarbeitet der Zähler Signale mit TTL- bzw. 5-V-CMOS-Spannungspegeln.

Bild 3 zeigt noch die Schaltung einer einfachen Eingangsstufe, die auf Pegel ab etwa 0,7 V reagiert und kurzfristig Spannungen von über 50 V verträgt.

Für diese Schaltung ist das Leiterplattenlayout, Bild 4, ausgelegt. Wird dieser Schaltungsteil bestückt, so können die beiden Dioden ersatzlos entfallen. Der Widerstand von 100 k $\Omega$  kann dann eben-

falls durch eine Drahtbrücke ersetzt werden.

Sollte der vorgeschlagene Eingangstrigger nicht den Ansprüchen genügen, sind in der Literatur viele Schaltungsvorschläge zu finden. Einige Schaltungen zu diesem Thema findet der Interessierte in [4].

Bild 5 zeigt den Bestückungsplan für den Leiterplattenvorschlag. Es wurde davon ausgegangen, daß Fassungen mit eingebauten Abblockkondensatoren verwendet werden. Das vereinfacht den Leiterplattenentwurf, ist aber nicht ganz so billig.

Die Schaltung ist sicher nicht für professionelle Anwendungen gedacht. Als Objekt für Anfänger dürfte sie jedoch ihre Berechtigung haben.

**Literatur**

[1] FUNKAMATEUR Bauelementeinformation ICM 7216, FUNKAMATEUR 11/1994 S. 999/1000 und 1005/6  
 [2] Jacobs H.: Achtstelliger Low Cost Zählerbaustein bis 30 MHz, FUNKAMATEUR 3/1994 S. 223/4  
 [3] Datenblatt MM 74 C 925/26/27/28 Firmenschrift National, Semiconductor März 1988  
 [4] Hertzsch A.: Elektronische Zähler Teil 2, Heft 192 der Amateurreihe electronica, Militärverlag 1981

## R- und C-„Dekade“ selbstgebaut

Manchmal wünscht man sich beim Ausprobieren von Schaltungen schon eine Widerstands- und Kondensator-Dekade, um die entsprechenden Werte zu optimieren. Diese in Labors üblichen Hilfsmittel haben aber auch einige Nachteile:

- Die Preise für die mit Präzisionsbauteilen (engtolerierete Werte, stabile Drehschalter) ausgerüsteten Dekaden sind sehr hoch, die Anschaffung für den Gelegenheitsbastler ist daher unwirtschaftlich. Eine im Elektronikhandel erhältliche einfache Widerstandsdekade mit 1 % Genauigkeit, 1 W Belastung und 28 Schiebeschaltern kostet immerhin noch über 150 DM. Labordekaden sind noch wesentlich teurer.

- Zur Dimensionierung z.B. optimaler Spannungsteiler wären zwei Dekaden erforderlich.

- Die kapazitiven und induktiven Einflüsse der Labordekaden durch Verdrahtung und Schalter sind für HF-Schaltungen zu groß.

- Die mit einer echten Dekade ermittelten optimalen Werte für eine bestimmte Schaltung können selten realisiert werden, da sie als Standardwerte nicht käuflich sind.

Wenn man sich auf die nach der internationalen (IEC-) Reihe E 12 (10 % Genauigkeit) bei Widerständen und Reihe E 6 (20 % Genauigkeit) bei Kondensatoren erhältlichen Lagerwerte beschränkt, kann man R- und C-„Dekaden“ preiswert selbst herstellen.

Seit vielen Jahren hat sich bei mir bewährt die Anordnung von Widerständen der Werte 1,0 – 1,2 – 1,5 – 1,8 – 2,2 – 2,7 – 3,3 – 3,9 –

4,7 – 5,6 – 6,8 – 8,2 in den Dekaden: 1,0 bis 8,2  $\Omega$ , 10 bis 82  $\Omega$ , 100 bis 820  $\Omega$ , 1 k $\Omega$  bis 8,2 k $\Omega$ , ... ,1 M $\Omega$  bis 8,2 M $\Omega$ , also 7 Reihen zu je 12 Werten pro Reihe auf einer Euro-Platine 100 x 160 mm, Punktraster 2,54 mm.

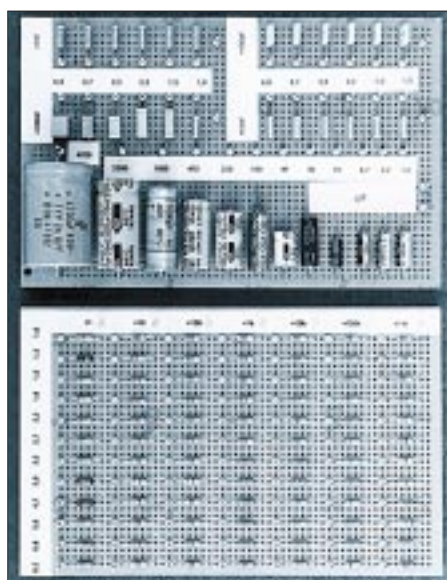
Desgleichen verwende ich auch Dekaden von Kondensatoren, ungepolt, der Reihe E6 (1,0 – 1,5 – 2,2 – 3,3 – 4,7 – 6,8) in den Dekaden: 100 bis 680 pF, 1 bis 6,8 nF, 10 bis 68 nF, 100 bis 680 nF, also 4 Reihen zu 6 Werten pro Reihe, ebenso gepolte Kondensatoren der Reihe E 3 (1,0 – 2,2 – 4,7) in

den Dekaden 1 bis 4,7  $\mu$ F, 10 bis 47  $\mu$ F, 100 bis 470  $\mu$ F und 1000 bis 4700  $\mu$ F, also 4 Reihen zu je 3 Werten pro Reihe, zusammen ebenfalls auf einer Euro-Platine.

Die Qualität der Bauteile richtet sich nach dem Verwendungszweck. Für Halbleiterschaltungen im Niedervoltbereich genügt bei Widerständen: 0,5 W, Kohleschicht,  $\pm 5$  %, bei ungepoltten Kondensatoren: Folienisolation, 100 V= $\approx$ 63 V,  $\pm 20$  %, bei gepoltten Cs: Elektrolyt, liegend, 35/40 V,  $> \pm 20$  %. Gegebenenfalls können die jeweils kleinsten und größten Reihen weggelassen werden.

Das Einfügen der Bauteile der „Dekaden“ in eine Schaltung geschieht über Lötnägel und Prüfklemmen. Die früher verwendete Anschaltung mit Laborkabeln (Bananenstecker/ Klemmprüfspitze) habe ich aufgegeben zugunsten von 30 cm langen Meßstrippen mit Krokoklemmen, die in Bündeln zu je 10 Stück in fünf verschiedenen Farben preiswert angeboten werden.

Alle Bauteile der „Dekaden“ liegen mit einem Ende auf ihrem Lötnagel. Die anderen Enden der Bauteile einer Reihe liegen auf einem gemeinsamen Lötnagel. Die Reihen kann man auch miteinander verbinden. Ich habe das aber bei mir nicht gemacht, um die kapazitiven Einflüsse gering zu halten und ggf. mehrere Bauteile ohne galvanische Verbindung untereinander abgreifen zu können. Auf der Basis der Preise eines namhaften Elektronik-Versenders kosten die Widerstandsdekade (84 R) ca. 26 DM und die Kondensatordekade (36 C) ca. 35 DM.



Oben: C-„Dekade“, unten: R-„Dekade“  
 Foto: DJ3RW

Klaus Böttcher, DJ3RW

# Bipolarer Stromgenerator mit exponentieller Steuerkennlinie

Ing. HARRO KÜHNE

Der Dual-OTA LM 13700 ermöglicht einen nichtkonventionellen spannungsgesteuerten Stromgenerator mit exponentieller Steuerkennlinie und guter Temperaturstabilität. Besonderes Merkmal der nachstehenden Applikation ist, daß ein digitales Steuersignal einen schnellen Polaritätswechsel des Ausgangsstroms erlaubt, wie das z.B. bei Kennlinienschreibern oder gesteuerten Oszillatoren nötig ist.

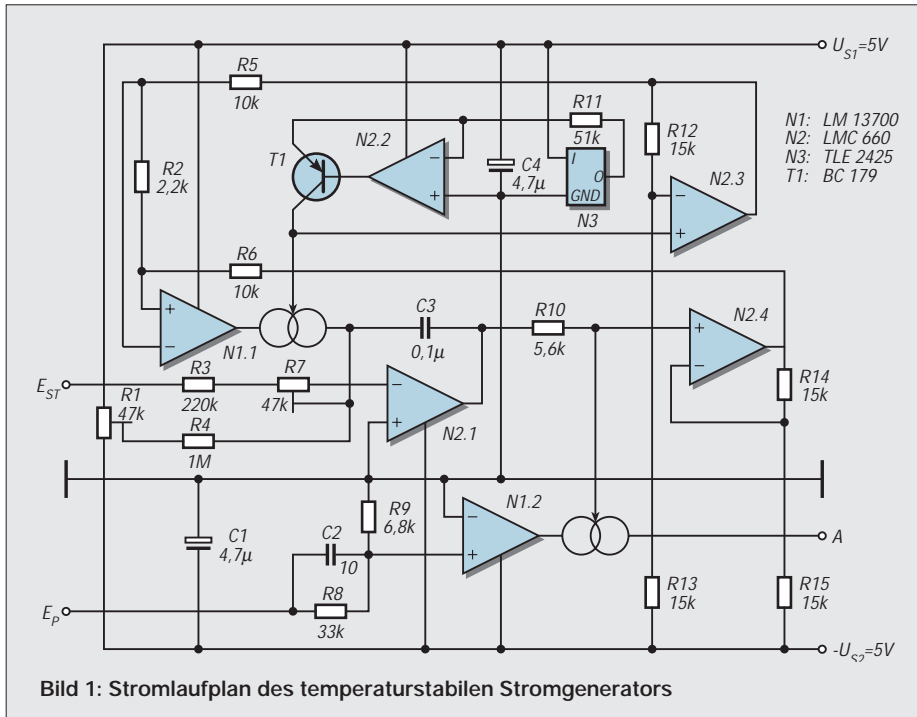


Bild 1: Stromlaufplan des temperaturstabilen Stromgenerators

Der LM 13700 faßt auf einem Chip zwei identische OTAs zusammen, deren Kennwerte sehr gut übereinstimmen [1]. Diese Eigenschaft und der praktisch ideale Temperatureausgleich zwischen den OTAs ist die funktionelle Voraussetzung für den im Bild 1 dargestellten Stromgenerator.

Er wurde für Steuerspannungen von  $+U_{EST} = 5\text{ V}$  dimensioniert. Der Bereich für den Betrag des sich exponentiell ändernden Ausgangsstroms wurde bei dem Erprobungsmuster auf  $|I_A| = 5 \dots 500\ \mu\text{A}$  festgelegt. Die Polarität des Ausgangsstroms  $I_A$  läßt sich mit  $U_P = 5\text{ V}$  bzw.  $-U_P = 5\text{ V}$  am Eingang  $E_P$  schnell wechseln.

## ■ Programmierbare Verstärker

OTAs sind programmierbare Verstärker. Sie benötigen für ihren Betrieb grundsätzlich einen sogenannten Steuerstrom. Er wird extern erzeugt und in einen auf dem Potential der negativen Versorgungsspannung liegenden Stromspiegel eingespeist.

Der Steuerstrom steht intern als Emitterstromsumme des Eingangs-Differenzverstärkers des OTAs zur Verfügung und be-

stimmt deshalb praktisch ausschließlich dessen Übertragungsverhalten.

Nach den Angaben des Herstellers entspricht der prinzipielle Aufbau der Steuerstromspiegel der OTAs dem Bild 2. Der in den Steuerstromanschluß  $E_{ST}$  fließende Strom ist praktisch identisch mit dem Kollektorstrom des Transistors V1. Dessen Kollektor-Emitterspannung bezeichnet man häufig auch als Steuerspannung  $U_{ST} = U_{CEV1}$ .

Sie ist eine Funktion der Struktur der Transistoren, des Steuerstroms sowie der Sperrschichttemperatur. Setzt man einen Stromspiegel mit drei gleichartigen Transistoren V1 ... V3 voraus, dann folgt mit hinreichender Genauigkeit für den Zusammenhang zwischen der Steuerspannung  $U_{ST}$  und dem -strom  $I_{ST}$ :

$$U_{ST} = 2 \cdot (U_{BG} - U_T \cdot \ln \left( \frac{A \cdot T^3}{I_{ST}} \right)). \quad (1)$$

Die Naturkonstante  $U_{BG} = 1,205\text{ V}$  und benennt den Bandabstand des Halbleitermaterials Silizium. Von der Chiptemperatur  $T$  ist die Temperaturspannung  $U_T$  abhängig.

Bei einer Chiptemperatur von  $T = 300\text{ K} = 23^\circ\text{C}$  beträgt sie z.B.  $U_T = 25,8\text{ mV}$ . Die Konstante  $A$  faßt die Einflußgrößen zusammen, die keine Funktion des Stroms oder der Temperatur sind.

## ■ Arbeitsweise

Wegen der gemeinsamen Herstellung stimmen bei gleichen Steuerströmen die Steuerspannungen der beiden OTAs mit hoher Präzision überein. Dieser Umstand ist die funktionelle Voraussetzung für den Stromgenerator des Bildes 1.

Zur Erläuterung seiner Arbeitsweise sei zunächst angenommen, daß am Eingang  $E_{ST}$  eine positive Steuerspannung  $U_{EST}$  vorliegt. N3 stellt die Referenzspannung  $U_{REFN3} = 2,5\text{ V}$  bereit. Aus ihr erzeugen die als Stromquelle wirkenden Bauelemente N2.2, V1, und R11 den Referenzstrom  $I_{REF} = 49\ \mu\text{A}$ , der als Steuerstrom  $I_{STN1.1}$  für den OTA N1.1 wirkt.

Die nichtinvertierenden Verstärker mit N2.3 und N2.4 tasten die Pegel an den Steuer-eingängen der beiden OTAs ab und leiten sie dem Teiler R2, R5 und R6 zu. Die Verstärkungsfaktoren von jeweils  $v'_{N2.3} = v'_{N2.4} = 2$  sind nötig, weil der zulässige Gleich-taktbereich des OTAs N1.1 so einfach erreicht werden kann.

## ■ Ströme und Spannungen

Der OPV N2.1 arbeitet als integraler Regler. Seine Ausgangsspannung wandelt R10 in den Steuerstrom  $I_{STN1.2}$  für den OTA N1.2. Er arbeitet im Bereich der Sättigung, da die Spannung über R9 mehrfach größer als  $U_T$  ist.

Im Idealfall sind deshalb der Ausgangsstrom  $I_A$  des Stromgenerators und der Steuerstrom des OTAs N1.2 identisch. Dabei stimmt die Polarität von  $I_A$  mit der von  $U_P$  am Eingang  $E_P$  überein. Eine positive Eingangsspannung  $U_E$  des Stromgenerators verursacht durch die Widerstände R3 und R7 einen Strom in den Summationspunkt des Integrators N2.1.

Seine dann negative Ausgangsspannung vermindert den Steuerstrom  $I_{STN1.2}$  und damit auch die -spannung  $U_{STN1.2}$  des OTAs N1.2. Die Steuerspannung  $U_{STN1.1}$  von N1.1 ist wegen des fließenden Referenzstromes konstant.

Als Eingangsspannung des OTAs N1.1 wirkt der über R2 meßbare Bruchteil der Differenz  $U_{STN1.1} - U_{STN1.2}$ . Sie führt zu dem negativen gepolten Ausgangsstrom  $I_{AN1.1}$ , der in den Summationspunkt des Integrators fließt. Dessen Ausgangsspannung steigt in Richtung  $U_{S1}$ , und der Steuerstrom sowie die -spannung des OTAs N1.2 nehmen zu. Der Regler N2.1 bewirkt ein Gleichgewicht, bei dem der Betrag des durch R3 und R7 fließenden Stroms mit dem des Ausgangsstroms von N1.1 übereinstimmt.



Zusammenfassend läßt sich feststellen, daß die Eingangsspannung  $U_E$  eine Differenz der auf  $-U_{S2}$  bezogenen Spannungen an den Steuereingängen der OTAs erzwingt. Die folgende Rechnung zeigt, daß der erzeugte Ausgangsstrom  $I_A$  dieser Spannungsdifferenz exponential proportional ist.

■ Gleichungen

Setzt man  $I_{STN1.1} = I_{REF} = U_{REFN3}/R11$ , so ergibt sich aus der Gleichung (1) für die Spannungsdifferenz  $U_{STN1.1} - U_{STN1.2}$ :

$$U_{STN1.1} - U_{STN1.2} = -2 \cdot U_T \cdot \ln \left( \frac{I_{STN1.2}}{I_{REF}} \right). \quad (2)$$

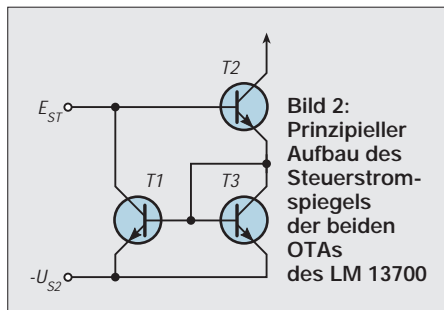
Benennt man die Differenzeingangsspannung des OTAs N1.1 mit  $U_{EN1.1}$ , dann gilt für seinen Ausgangsstrom  $I_{AN1.1}$ :

$$I_{AN1.1} = I_{REF} \cdot \tanh \left( \frac{U_{EN1.1}}{2 \cdot U_T} \right). \quad (3)$$

Mit  $v'_{N2.3} = v'_{N2.4} = 2$  und unter Einbeziehung des Spannungsteilers R2, R5 und R6 liefert dann das Einsetzen von (2) in die Gleichung (3):

$$I_{AN1.1} = -I_{REF} \cdot \tanh \left( \frac{2 \cdot R2}{(R2 + R5 + R6)} \cdot \ln \left( \frac{I_{STN1.2}}{I_{REF}} \right) \right). \quad (4)$$

Im Bereich kleiner Argumente, auf die Gleichung (3) bezogen, bedeutet das  $U_{EN1.1} < U_T$ ,



stimmen der  $\tanh(x)$  und das Argument  $x$  mit guter Genauigkeit überein. Unter dieser Voraussetzung folgt schließlich mit  $I_{STN1.2} = |I_A|$  für die Abhängigkeit des Ausgangsstrombetrags  $|I_A|$  von der den Stromgenerator steuernden Eingangsspannung  $U_{EST}$ :

$$\frac{U_{EST}}{(R3 + R7)} + I_{AN1.1} = 0 \quad (5)$$

$$|I_A| = I_{REF} \cdot \exp \left( \frac{U_{EST} \cdot (R2 + R5 + R6) \cdot R11}{U_{REF} \cdot 2 \cdot R2 \cdot (R3 + R7)} \right).$$

Der Ausgangsstrom ist also in der gewünschten Weise exponentiell von der Eingangsspannung abhängig. Die Temperaturspannung ist in der Übertragungsgleichung (5) eliminiert. Entsprechende Kompensationsmaßnahmen entfallen deshalb.

Diesen Vorteil hat die bekannte Lösung, sie verwendet einen Dual-Transistor als

aktives Bauelement, für eine Stromquelle mit exponentieller Übertragungskennlinie nicht.

Ein Nachteil soll nicht unerwähnt bleiben. Bei der Ableitung von (5) wurde eine linear verlaufende Übertragungskennlinie unterstellt und deshalb mit konstanter und ihrem Extremwert entsprechenden Steilheit des OTAs gerechnet.

Das ist aber in der Realität nicht der Fall. Vielmehr sinkt die Steilheit eines OTAs mit zunehmender Eingangsdruckspannung in Richtung niedrigere Werte. Diese Tatsache erzwingt den Spannungsteiler mit R2, R5 und R6. Er garantiert, daß die Differenzspannung von N1.1 im gesamten Bereich der Steuerspannung  $+U_{EST} = 5 \text{ V}$  maximal  $|U_{EN1.1}| < U_T/2$  erreicht und dadurch die Abweichung des Istwertes vom Sollwert des Ausgangsstroms des Steuerbereichs hinreichend klein bleibt.

Die beiden Trimpotentiometer R1 und R7 dienen der Kalibrierung des Stromgenerators. Zuerst erfolgt bei  $U_{EST} = 0 \text{ V}$  und  $U_P = 5 \text{ V}$  mit R1 die Einstellung  $I_A = 50 \mu\text{A}$ . Anschließend werden mit R7 und  $+U_{EST} = 5 \text{ V}$  die Endpunkte  $I_A = 5 \mu\text{A}$  bzw.  $I_A = 500 \mu\text{A}$  festgelegt.

Literatur

[1] Linear Databook 1 (1988). National Semiconductor Corporation

## Indikator für durchgebrannte Sicherungen

Sicherungen schützen u.a. funkelektronische und Starkstromgeräte vor Stromüberlastungen: Beim Durchbrennen der Sicherung wird der Stromfluß durch die Last unterbrochen. Die beschriebene Vorrichtung (siehe Stromlaufplan) signalisiert das Durchbrennen bzw. die Abschaltung der Sicherung, was schnelle Reaktionen auf die jeweilige Ausfallsituation ermöglicht.

Der Indikator stellt einen Impulsrelaxationsgenerator dar, der auf Basis der beiden Transistoren VT1, VT2 arbeitet und parallel zur Sicherung FU angeschlossen ist. Die Widerstände R1 und R2 fungieren als „Zeitgeberwiderstände“ des Generators, aus denen sich in Verbindung mit einer Kapazität eine Zeitkonstante ergibt.

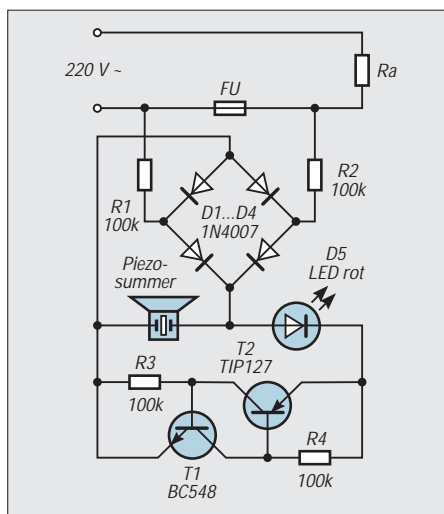
Die Rolle der „Zeitgeberkapazität“ erfüllt der Piezo-Schallwandler BQ1. Für die Lichtsignalisierung ist im „Entladezweig“ des Kondensators die Leuchtdiode VD5 angeschlossen.

Die Diodengleichrichterbrücke aus VD1...VD4 ist für die Erzeugung der notwendigen Betriebsgleichspannung des Impulsgenerators aus der Netzwechselfspannung vorgesehen.

Die Vorrichtung arbeitet folgendermaßen: Beim Durchbrennen der Sicherung FU wird

über die Diodenbrücke VD1...VD4 durch die Widerstände R1 und R2 die Generatorbetriebsspannung geliefert. Dabei muß berücksichtigt werden, daß der Lastwiderstand des angeschlossenen Verbrauchers den Wert von ca.  $1 \text{ M}\Omega$  nicht überschreitet.

Somit wird die Kapazität des Piezosummers BQ1 aufgeladen. Wenn die Spannung an dieser Kapazität mit der Durchbruchspannung des aus VT1 und VT2 gebildeten analogen Dynistors gleich ist bzw. diese über-



schreitet, öffnet der Strompfad der Transistorstrecke, und es entlädt sich die Kapazität von BQ1 schlagartig über die LED VD5.

Gleichzeitig mit dem Aufblitzen der LED durch den Entladeimpuls generiert der Schallwandler des Piezosummers ein Tonsignal. Danach sperren die Transistoren wieder, und das Aufladen beginnt erneut. Dieser Vorgang des Auf- und Entladens des Kondensators BQ1 wiederholt sich nun so lange, bis entweder eine neue Sicherung den Schaltungseingang quasi wieder „kurzschließt“, oder die Last vom Netz getrennt wird.

Die akustische Signalisierung kann mit dem Ersatz des Piezo-Schallwandlers BQ1 durch einen Kondensator mit der Kapazität von etwa  $0,02...0,5 \mu\text{F}$  unterbunden werden. Mit der Erhöhung der Kondensatorkapazität wird die Helligkeit der Lichtblitze, den die LED abgibt, ebenfalls erhöht.

Der „Durchbrenn-Indikator“ wird parallel zur zu überwachenden Sicherung ohne Beachtung der Polarität angeschlossen und kann sowohl an Gleich- als auch an Wechselstromnetzen mit Spannungen zwischen 10 und 1000 V sowie bei Frequenzen bis 1 kHz oder höher benutzt werden. Der Reststrom, der durch den Indikator bei einer Spannung von 220 V fließt, ist nicht größer als 1 mA.

Michail A. Schustow, Andrej M. Schustow

# VHF-Wobbler

SEPP-RAINER POTYKA

Es wurde eine Möglichkeit gesucht, ein vorhandenes DIP-Meter auf den Bereich >100 MHz zu erweitern. Da das vorhandene Gerät konstruktiv dazu nicht geeignet war, kam ich durch die Beschreibung der POS-VCOs im FUNKAMATEUR auf die Idee für die folgende Schaltung, die Messungen an Schwingkreisen, Bandfiltern usw. ermöglicht.

Herzstück der Schaltung ist ein fertiges VCO-Modul POS200. Dadurch wurde ein einfacher Schaltungsaufbau auch für HF/VHF-Laien erreicht. Die Schaltung des VHF-Wobblers zeigt Bild 1.

## Schaltungsdetails

Die IC1-3 erzeugen aus der Eingangsspannung von etwa 20 V stabilisierte Spannungen von 8, 15 und 16 V. IC2 hat +8 V als Bezugspotential, so daß sich eine symmetrische Spannungsversorgung für IC4 und IC5

von ±8 V, bezogen auf dieses Bezugspotential, ergibt. Dadurch läßt sich relativ einfach auch die Steuerspannung für den VCO erzeugen, die zwischen ca. 2 und 15 V liegt. IC5a,b bildet den Sägezahngenerator, dessen Ausgangsspannung an PIN1 anliegt. Durch IC4a,b wird die Spannung verstärkt und steht an BU1 für die X-Ablenkung eines Oszilloskops zur Verfügung. Im vorliegenden Fall beträgt der Spannungshub 12V für die Vollaussteuerung des Oszilloskops in X-Richtung.

IC5c wirkt durch R3 als veränderlicher Abschwächer, mit dem der Wobbelhub zwischen 0 und 100 MHz eingestellt werden kann, IC5d addiert die Sägezahnspannung zu einem durch R2 einzustellenden Gleichspannungsanteil, der die Mittenfrequenz festlegt. R5 bzw. R11 bestimmen die untere bzw. obere Frequenzgrenze, so daß mit R2 die Frequenz des VCO zwischen 100 MHz und 200 MHz eingestellt werden kann. An BU2 liegt das Ausgangssignal mit einem Pegel von ca. 6 dBm an.

## Praktischer Betrieb

BU1 wird mit dem X-Eingang eines Oszilloskops verbunden, das Oszilloskop wird auf externe Ablenkung umgeschaltet. An BU2 wird das zu prüfende Objekt angeschlossen, dessen Ausgang mit einem Abschlußwiderstand von 50 Ω versehen ist. Mit einem Gleichspannungstastkopf am Y-Eingang wird die Durchlaßkurve sichtbar.

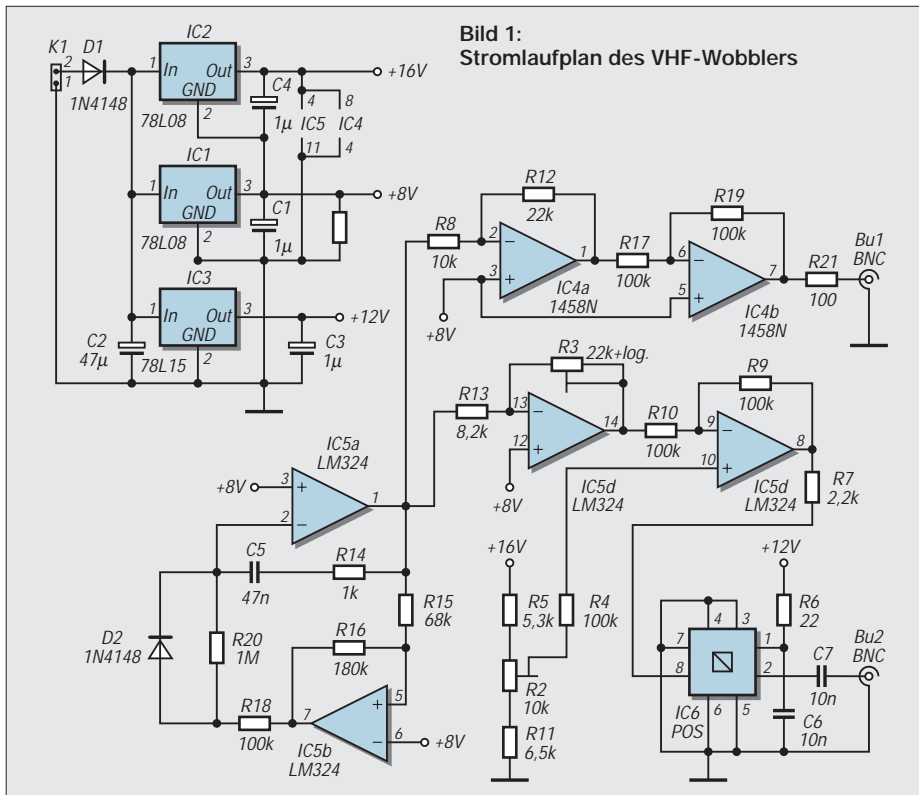


Bild 1: Stromlaufplan des VHF-Wobblers

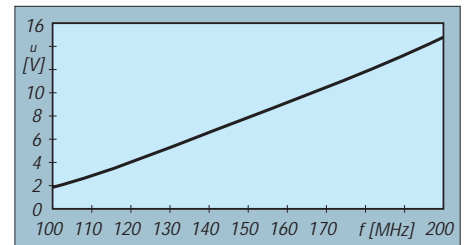


Bild 2: Frequenz/Eingangsspannungskennlinie des eingesetzten VCOs

Wenn R3 = 0 ist, dann erfolgt keine Wobblung. So ist anstelle des Oszilloskops auch ein Spannungsmesser über eine Gleichrichterschaltung am Lastwiderstand anschließbar, und die Kurve kann durch Veränderung von R2 manuell aufgezeichnet werden.

Das Diagramm in Bild 2 zeigt die ermittelten Werte der Eingangsspannung an PIN8 des VCO (IC6). Die Skala für die Frequenzanzeige kann mit einem am Ausgang angeschlossenen Frequenzzähler aufgenommen werden, die Skala für den Hub mit einem an PIN 8 des VCO angeschlossenen Oszilloskop über die Berechnung des Frequenzhubs über die Spannungs-Frequenztafel (1 MHz = 0,132 V).

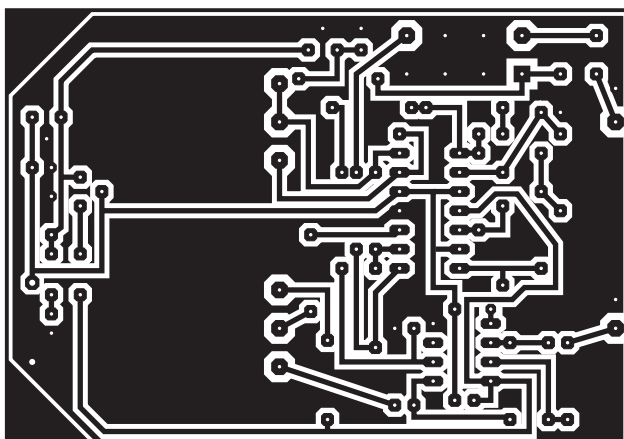


Bild 3: Platinenlayout

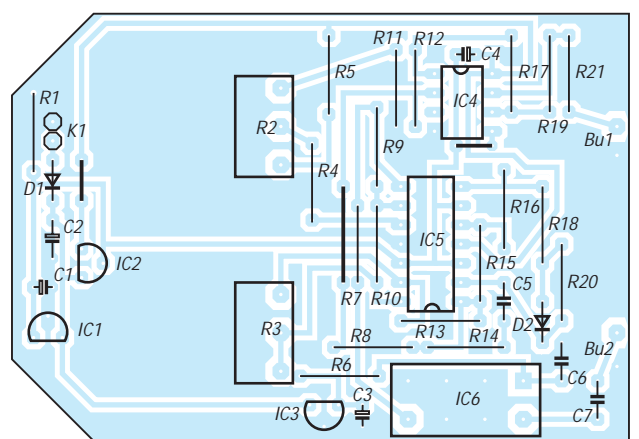
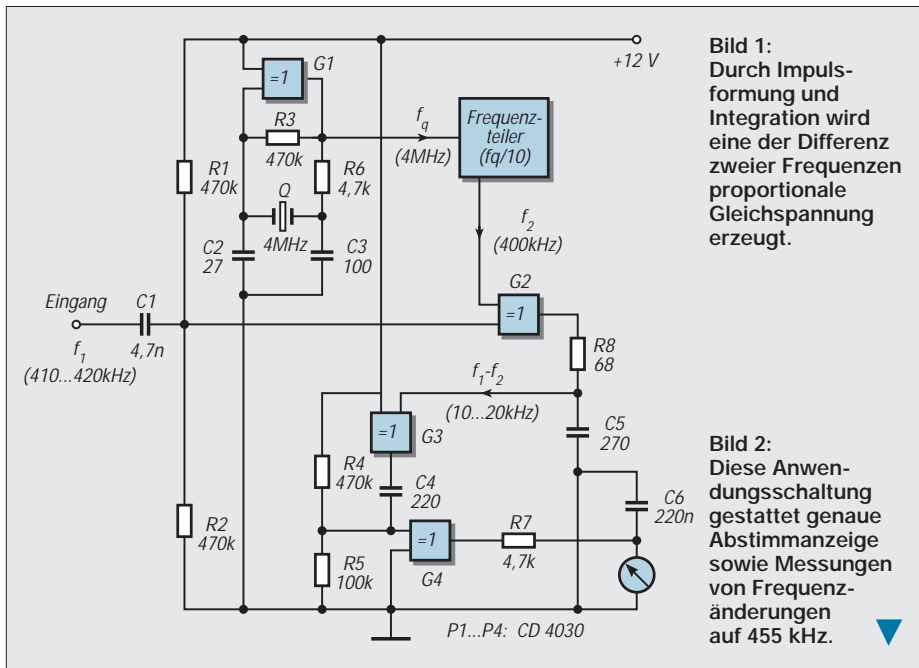


Bild 4: Bestückungsplan

# Differentielle Frequenzmessung

HERRMANN SCHREIBER

Offt ist es bei Frequenzmessungen nur wichtig, zu erfahren, ob sich eine Frequenz über einen längeren Zeitraum hin mehr oder weniger ändert. Die besagte Änderung kann dabei ein Fehlverhalten sein oder die Folge einer Nachsteuerung, deren Wirkung man nachprüfen möchte.



## Vier Anwendungen für Exklusiv-Oder-Gatter

Das Prinzip der differentiellen Frequenzanzeige ist in Bild 1 dargestellt. Das Gatter G1 ist Bestandteil des Quarzoszillators, der die Referenzfrequenz erzeugt. Die angegebene Frequenz dient nur als Beispiel, ebenso wie das Teilverhältnis des nachfolgenden Frequenzteilers.

Auf ihn folgt G2, das einzige der vier Gatter der Schaltung, bei dem die Exklusiv-Oder-Funktion grundsätzlich erforderlich ist. Dieses Gatter arbeitet wie eine Mischstufe, an deren Ausgang sowohl die Summe als auch die Differenz der Eingangsfrequenzen  $f_1$  und  $f_2$  erhalten werden. Der große Unterschied zwischen den Mischprodukten gestattet es, daß bereits nach einfachem Ausfiltern mit R8 und C5 nur noch die Differenz  $f_1 - f_2$  übrigbleibt.

Für sie dient G3 als Pulsformung. Darauf erfolgt eine Differentiation durch C4 mit R4 und R5. Der so entstehende Nadelimpuls gelangt an den Eingang von G4.

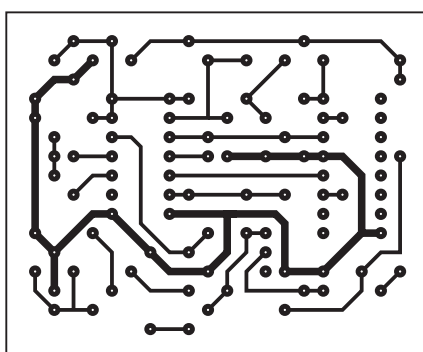
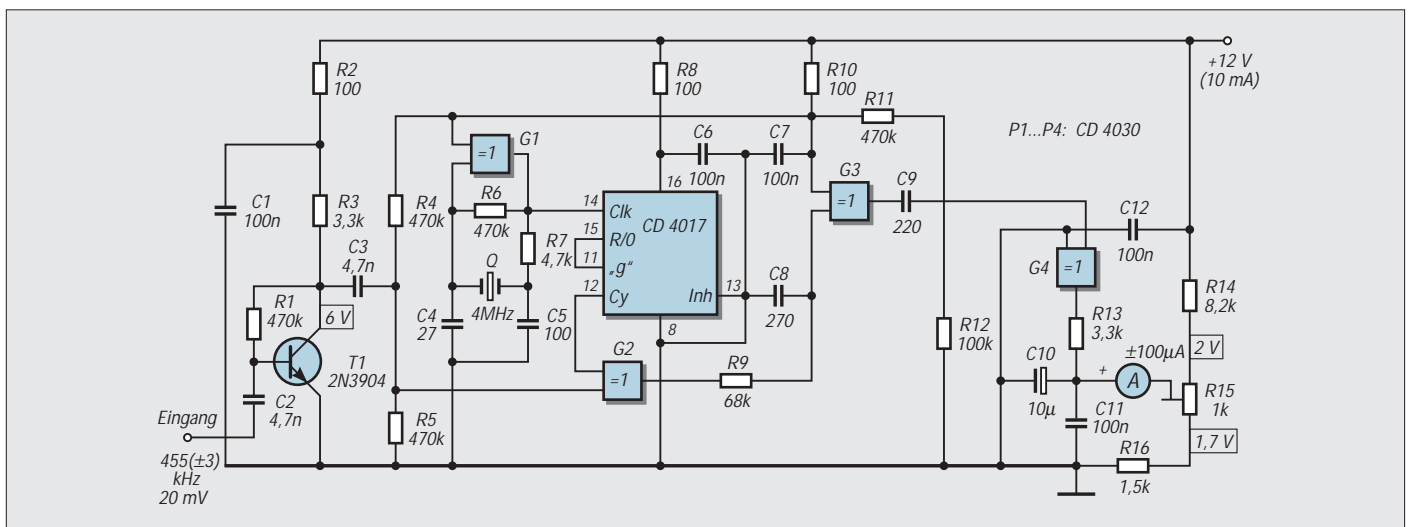


Bild 3: Platinenlayout

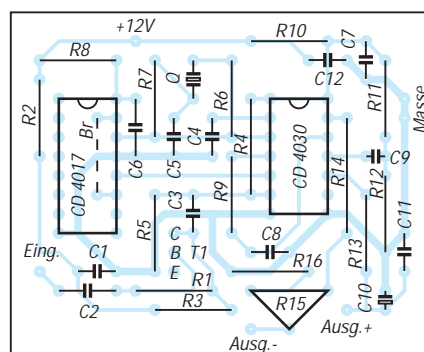


Bild 4: Bestückungsplan

Die dort anliegende Vorspannung (Teiler mit R4 und R5) wurde so gewählt, daß das Gatter nur während der Spitze des Nadelimpulses geöffnet ist. Es liefert somit gegenüber der Periodendauer sehr kurze Impulse, die über R7 auf C6 integriert werden.

Die dort anfallende Spannung gelangt an ein Zeigerinstrument, dessen Meßbereich so zu wählen ist, daß bei dem maximal für  $f_1$  zu erwartenden Wert Vollausschlag erhalten wird. Mit den angegebenen Werten und einer Last von etwa 1 kΩ beträgt der Skalenfaktor etwa 100 mV/kHz.



Mit einer zusätzlichen Gleichspannungsverstärkung kann man eine Frequenzänderung von 5 Hz noch gut erfassen, und das geht viel rascher als mit einem Frequenzzähler.

## ■ Beispiel für 455 kHz

Die ZF von 455 kHz wird in Empfängern für AM und Schmalband-FM vorgesehen. Für genaue Abstimmanzeige und andere Messungen wurde die Schaltung in Bild 2 entworfen. Der Eingangstransistor T1 dient

als Vorverstärker für schwache Eingangssignale, bei AM auch als Begrenzer. Bei Beibehaltung der oben erwähnten Gatterfunktionen erfolgt die Frequenzteilung mit der CMOS-Schaltung CD4017, deren Dekodierausgang für die Zählstellung 9 (Pin 11) an den Rücksteleingang (Pin 15) gelegt wurde. Am Ausgang (Pin 12) erhält man ein Rechtecksignal mit einem für die Weiterverarbeitung gut verwendbaren Tastverhältnis.

Die nach der Teilung erhaltene Frequenz beträgt 444,4 kHz, also knapp 9 kHz weniger als die Nominalfrequenz von 455 kHz. Damit sie der Mitten- und Nullage der Anzeige entspricht, ist die Vorspannung mit R15 entsprechend einzustellen, während die Nominalfrequenz an den Eingang gelegt wird. Im Betrieb wird der Zeiger je nach Vorzeichen der Abweichung nach der einen oder anderen Seite ausschlagen. Bilder 3 und 4 zeigen einen Vorschlag für das Platinenlayout.

# Experimente mit Avalanche-Fotodioden und Laserdioden (1)

Dr.-Ing. KLAUS SANDER

*Durch den günstigen Preis und den minimalen Schaltungsaufwand haben sich Pin-Fotodioden durchgesetzt. Avalanche-Fotodioden haben eine um Größenordnungen höhere Grenzfrequenz und ermöglichen eine durch die innere Verstärkung bedingte Detektierung auch extrem kleiner Signale. Dadurch erschließen sich neue interessante Anwendungsbereiche nicht nur von der Entfernungsmessung bis hin zur Datenübertragung mit extrem hohen Bitraten oder über extrem große Entfernungen.*

Dieser Beitrag soll zum Experimentieren mit solchen High-Tech-Bauelementen anregen. Während diesmal diese High-Tech-Bauelemente und mögliche Anwendungen vorgestellt werden sollen, wird im zweiten Teil auf die schaltungstechnische Praxis eingegangen.

## ■ Fotodioden

Nicht die Industrie, sondern eine Vielzahl von Amateuren haben die Funktechnik in den vergangenen nahezu hundert Jahren

vorangetrieben. Warum soll das nicht auch mal auf optoelektronischem Gebiet so sein? Und wenn man Sprache, Daten oder Videos mit Infrarotsignalen durch die Luft über große Entfernungen sicher übertragen kann, so hat das im weitesten Sinn auch etwas mit Funktechnik zu tun – die Übertragung erfolgt auch mit Wellen, allerdings in einem sehr hohen Frequenzbereich.

In den meisten optoelektronischen Baugruppen und Geräten haben sich Pin-Fotodioden als Fotoempfänger durchgesetzt.

Ihre besonderen Eigenschaften sind:

- kurze Schaltzeiten, d.h. hohe Grenzfrequenz,
- geringe Kapazität,
- niedrige Sperrströme,
- hohe Empfindlichkeit (auch im IR-Bereich),
- geringer Dunkelstrom,
- geringes Rauschen.

Diese Eigenschaften und vor allem der günstige Preis haben den breiten Einsatz dieser Bauelemente erst ermöglicht.

## ■ Eigenschaften

Allerdings sind bezüglich der Eigenschaften einige einschränkende Anmerkungen notwendig. Die Empfindlichkeit wird wesentlich von der Größe der lichtempfindlichen Fläche des Halbleiterkristalls beeinflusst. Es bedarf sicher keiner Erläuterung, daß mit größerer Fläche die Empfindlichkeit steigt.

Allerdings steigt damit auch die Kapazität des pn-Übergangs (Sperrschichtkapazität) und gleichzeitig sinkt die obere Grenzfrequenz. Dieser Effekt läßt sich teilweise durch eine möglichst hohe in Sperrichtung angelegte Spannung kompensieren. Bereits von Kapazitätsdioden ist bekannt, daß mit steigender Sperrspannung die Kapazität geringer wird.

Um die Empfindlichkeit weiter zu erhöhen, kann durch einen speziellen Aufbau des Halbleiters das Signal verstärkt werden – es entsteht ein Fototransistor. Dem Vorteil einer hohen Empfindlichkeit steht der Nachteil einer geringen Grenzfrequenz entgegen, die sich durch die große Kapazität der Kollektor-Basis-Diode ergibt.

Um eine hohe Grenzfrequenz zu erreichen muß – in Verbindung mit einem niederohmigen Lastwiderstand – eine Fotodiode mit möglichst kleiner lichtempfindlicher Fläche gewählt werden. Die Empfindlichkeit läßt sich durch eine Linse wieder erhöhen (eine Linse wirkt wie die Vergrößerung der Chipfläche).

Für eine Vielzahl von Anwendungen ist eine solche Verfahrensweise ausreichend. Nun gibt es aber Einsatzgebiete, wo man mit Pin-Fotodioden nicht mehr auskommt.

**Bild 1:** Das Prinzip der Entfernungsmessung Erde – Mond basiert auf der Laufzeitmessung eines Laserimpulses. Ein Reflektor auf dem Mond sendet ein Signal zur Erde, das von einem Empfänger empfangen wird. Die Laufzeit  $t$  ist durch den Impulsdiagramm dargestellt.

**Bild 2:** Mit einem Laserradar lassen sich Geschwindigkeiten von Fahrzeugen oder Vibrationen messen. Ein Sender sendet einen Laserimpuls mit der Frequenz  $f_1$  zu einem Empfänger, der die Frequenz  $f_2$  detektiert.

**Bild 3:** Prinzip für den Betrieb einer APD. Die Schaltung zeigt eine Spannungsversorgung, einen Strombegrenzungswiderstand, eine APD (Avalanche Photodiode) und eine Diode in Schutzschaltung. Die APD ist mit einer Spannung von mindestens  $0,1 \mu\text{F}$  (möglichst nahe an AP) angeschlossen. Die Ausleseschaltung oder z.B.  $50\Omega$  Lastwiderstand ist ebenfalls dargestellt.

Als Alternative bietet die Industrie seit einigen Jahren leistungsfähige Avalanche-Fotodioden an. Der höhere Preis gegenüber Pin-Fotodioden wird durch neue – bis dahin nicht realisierbare Anwendungen – mehr als ausgeglichen.

■ **Avalanche-Fotodiode**

Was ist das Besondere an einer Avalanche-Fotodiode? Avalanche-Fotodioden nutzen den in der „normalen“ Halbleitertechnik sonst unerwünschten Lawinen-Effekt. Im Halbleiterkristall wird ein definiertes Gebiet realisiert, in welchem durch eine hohe angelegte äußere Spannung eine hohe Feldstärke entsteht.

Ein durch Licht im Halbleiter freigesetzter Ladungsträger wird durch die hohe Feldstärke so weit beschleunigt, daß er weitere Ladungsträger freisetzen kann. Dieser Prozeß setzt sich lawinenartig fort.

Ein einzelnes Photon setzt somit einen Prozeß in Gang, der einen im Vergleich zur Pin-Fotodiode wesentlich größeren Fotostrom zum Ergebnis hat. Effektiv wirkt dieser Vorgang so, als würde der Fotostrom verstärkt. Man spricht deshalb bei Avalanche-Fotodioden auch von der Verstärkung.

Genauso wie eine Pin-Fotodiode als Halbleiterbauelement ihr Röhren-Äquivalent in der Vakuum-Fotozelle findet, kann man die Avalanche-Fotodiode mit einem Sekundärelektronenvervielfacher (Photomultiplier) vergleichen.

Gegenüber Pin-Fotodioden läßt sich die höhere Empfindlichkeit und die hohe obere Grenzfrequenz von Avalanche-Fotodioden hervorheben. Während Pin-Fotodioden mit Grenzfrequenzen von maximal einigen hundert Megahertz (bei kleinen Chipflächen!) hergestellt werden, erreichen Avalanche-Fotodioden bereits einige Gigahertz. Standard-Avalanche-Fotodioden können Photonenruppen mit etwa 100 Photonen registrieren. Spezielle Typen erreichen sogar eine Empfindlichkeit von nur 10 Photonen.

Nachfolgend wollen wir die Avalanche-Fotodiode mit APD abkürzen. Bevor wir

die schaltungstechnischen Daten von APDs diskutieren, sollen einige interessante Anwendungen vorgestellt werden.

■ **Anwendungen**

Keiner weiteren Erläuterung bedarf die Übertragung von Daten mit sehr hohen Geschwindigkeiten. Dies ist sicher eines der bevorzugten Anwendungsgebiete. Insbesondere lassen sich auch sehr große Entfernungen überbrücken, eine geeignete modulierbare Strahlungsquelle vorausgesetzt. Die bisher in der Luft erreichte maximale Entfernung liegt bei fast 200 km. Natürlich geht so etwas nur zwischen Bergen.

Die hohe Grenzfrequenz der APDs ist natürlich durch die sehr kurzen Schaltzeiten bedingt. Typische Werte für die Impulsanstiegszeit liegen bei 200 ps. Dadurch lassen sich sehr kurze Lichtimpulse erkennen. Dieser Effekt kann z.B. bei der Entfernungsmessung ausgenutzt werden.

Licht breitet sich mit einer Geschwindigkeit von  $3 \cdot 10^8$  m/s aus. Innerhalb der Zeit von 1 ns legt es also einen Weg von 30 cm zurück. Wird die Zeit zwischen dem Aussenden eines Lichtimpulses und dem Eintreffen beim Empfänger gemessen, so haben wir ein Maß für die Entfernung.

■ **Entfernung zum Mond**

Angewendet wird dieses Verfahren z.B. bei der Messung der Entfernung zwischen Erde und Mond. Dazu haben amerikanische Astronauten vor Jahren einen Reflektor auf dem Mond installiert (Bild 1).

Ein Laserimpuls wird ausgesendet und die Zeit bis zum Eintreffen der Flanke beim Empfänger gemessen. Da Sender und Empfänger unterschiedliche Standorte haben, müssen sie natürlich synchronisiert sein. Möglich ist das z.B. durch das GPS-Zeit-signal.

Für diese Applikation reichen Impulslängen von einigen 10 ns. Die Genauigkeit der Messung wird durch das zeitliche Auflösungsvermögen der nachfolgenden Meßtechnik bestimmt. Sind der Standort von

Sender und Empfänger identisch, lassen sich Sende- und Empfangsimpuls z.B. auf die RS-Eingänge eines Flip-Flops führen. Es kann dann bequem die Ausgangsimpulsbreite gemessen werden.

Beachtlich ist dabei noch folgende Tatsache. Der von der Erde aus gesendete Laserstrahl hat anfangs nur einen Durchmesser von einigen Millimetern. Beim Auftreffen auf dem Mond hat sich der Strahl bereits auf etwa 60 m aufgeweitet. Der Reflektor hat nur einen Durchmesser von etwa 2 m und sendet also nur diesen Anteil zurück.

Auf der Erde ergibt sich wiederum ein Strahldurchmesser von etwa 60 m. Der Empfänger erhält trotz Optik aus diesem Bereich wiederum nur einen Bruchteil. Effektiv macht das einige 10 Photonen aus, die der Empfänger nur noch zur Auswertung zur Verfügung hat. Dieses geringe Signal reicht völlig für eine präzise Messung aus.

■ **Messen mit dem Dopplereffekt**

Eine andere interessante Anwendung ist die Geschwindigkeitsmessung nach dem Dopplereffekt (Bild 2). Dazu wird ein frequenzmodulierter Laserstrahl auf ein sich bewegendes Objekt gerichtet. Das an diesem Objekt reflektierte Licht ist je nach Geschwindigkeit und Richtung des Objekts eine andere Frequenz, die empfangsseitig ausgewertet werden kann.

Aus der Militär- und Spionagetechnik sind Abwandlungen dieses Verfahrens bekannt. So können z.B. Vibrationen des Objekts gemessen werden, wodurch Rückschlüsse auf die Art des Objekts möglich sind.

Auch die auf Laserstrahlen basierenden Abhöreinrichtungen nutzen diesen Effekt. Fensterscheiben beginnen bei einem Gespräch zu vibrieren. Ein auf die Fensterscheibe gerichteter Laserstrahl wird dadurch moduliert. Aus dem reflektierten Signal kann das Sprachsignal demoduliert werden.

Wird ein Laserentfernungsmesser mit einer zweidimensional arbeitenden Abtasteinrichtung gekoppelt, so kann das Gelände auf Entfernungen bis etwa 500 m abgetastet

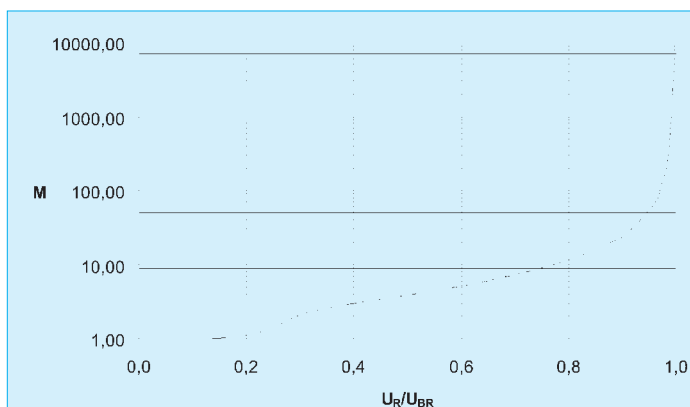


Bild 4: Verstärkung M in Abhängigkeit der auf die Durchbruchspannung normierten Sperrspannung

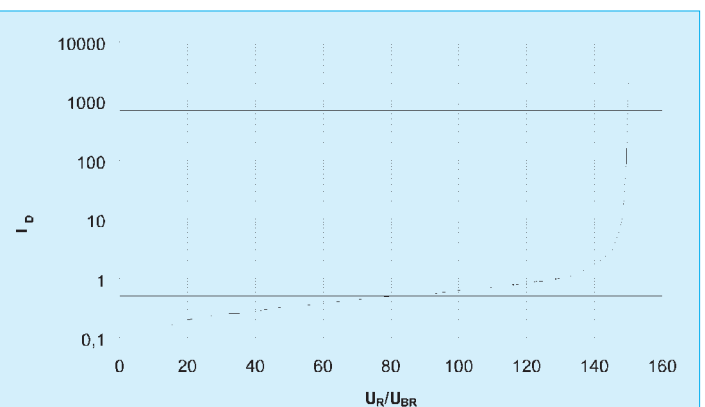
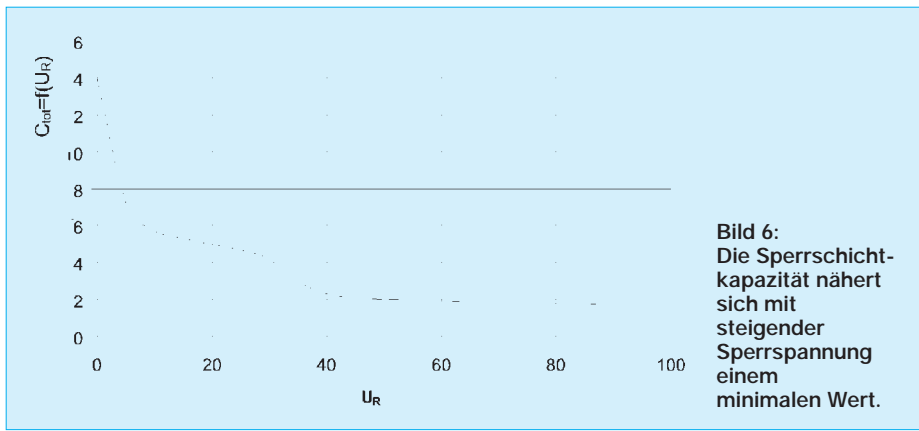


Bild 5: Der Dunkelstrom steigt mit zunehmender Sperrspannung.



werden. Das empfangene Signal wird einem mit der Abtasteinrichtung synchronisierten Computer zugeführt. Auf diese Art lassen sich dann Geländebilder erstellen, und es werden sogar Objekte bis zu 10 mm Größe erkannt. Allerdings benötigt diese Anwendung bereits Hochleistungslaser. Weitere interessante Anwendungen sind in [2] beschrieben. Dort geht es zwar vorrangig um Lasertechnik, aber empfangsseitig sind aufgrund der geringen Empfangssignale entweder Photomultiplier oder APDs erforderlich. Und sicherlich lassen sich einige der Beispiele auch auf zivile Anwendungen umsetzen.

**Hersteller**

APDs werden von verschiedenen Herstellern angeboten. Ein sehr breites Typenspektrum stellt die Firma Silicon Sensor her. Die preiswertesten Typen liegen bei etwa 100 DM je Stück. Typen mit großer Chipfläche oder mit besonders selektierten Eigenschaften und vor allem die mit integriertem Peltier-Kühlelement und Temperatursensor kosten dagegen schon einige tausend DM. Eine Auswahl ist in Tabelle 1 zusammengestellt.

**Schaltungstechnik**

Um Schaltungstechnik und Eigenschaften von APDs kennenzulernen, reichen die Low-cost-Typen aus. Auch damit sind be-

reits leistungsfähige Applikationen möglich. Neben der hohen Bandbreite und Empfindlichkeit besitzen APDs einige besondere Eigenschaften, die bei der Entwicklung geeigneter Schaltungen zu berücksichtigen sind. Aus diesem Grund ist die Kenntnis der Eigenschaften von APDs besonders wichtig. Als Beispiel sei hier die Low-cost-APD SSO-AD-500-NF-LC vorgestellt.

Eine APD wird mit einer in Sperrichtung angelegten Spannung betrieben, die unter der Durchbruchspannung liegt (Bild 3). Ein Widerstand in Reihe zur Spannungsquelle begrenzt den Stromfluß und garantiert die Einhaltung der Grenzwerte der APD. Wie wir sehen werden, bestimmt die Größe der Sperrspannung einerseits die innere Verstärkung und andererseits wird die Sperrschicht-Kapazität beeinflusst. Mit steigender Spannung erhöht sich in der aktiven Chipregion die Feldstärke, wodurch die innere Verstärkung M steigt (Bild 4). Mit steigender optischer Bestrahlung werden mehr Ladungsträger im Chip freigesetzt. Dieser Lawineneffekt ist eine nicht-lineare Funktion und führt auch dazu, daß die Verstärkung sich nichtlinear mit steigender Photonenzahl erhöht. Deshalb sind APDs für analoge Signale nur in einem eingeschränkten Arbeitsbereich geeignet. Ihr Hauptanwendungsgebiet ist die Übertragung bzw. Erkennung digitaler Signale. In der heute immer mehr digitalisierten Welt stellt das keinen Nachteil dar.

Von den Grundlagen der Halbleitertechnik her ist bekannt, daß die Stromleitung nicht nur durch Photonen, sondern auch durch Wärme beeinflusst wird. Mit 0,4 % je °C ist die Abhängigkeit der Verstärkung von der Temperatur sehr hoch. Der Grund für diesen hohen Wert ist auch hier der Lawineneffekt.

Für Präzisionsanwendungen wird deshalb die Temperatur bei besonders hochwertigen APDs mit Temperatursensor und Peltier-Kühlelement nachgeregelt. In weniger empfindlichen Anwendungen kann die Verstärkungsregelung auch über ein Nachregeln

der Sperrspannung in Abhängigkeit von der Temperatur erfolgen.

Wie bei auch bei Pin-Fotodioden fließt bei APDs ohne Bestrahlung ein Rest- oder Dunkelstrom. Durch die Verstärkung der APD liegt dessen Wert aber um ein Vielfaches, nämlich um den Verstärkungsfaktor M über dem Wert einer vergleichbaren Pin-Fotodiode (Bild 5).

Wie bereits zu Beginn erwähnt, haben alle Dioden eine spannungsabhängige Sperrschichtkapazität. Je geringer diese Kapazität ist, umso geringer sind auch die erreichbaren Schaltzeiten, und desto größer ist die erreichbare Grenzfrequenz.

Nun wäre es möglich, die Sperrspannung möglichst hoch zu wählen. Dadurch steigen sowohl die Verstärkung als auch die Grenzfrequenz. Aber gleichzeitig wird auch das Rauschen verstärkt. Entsprechend der vorgesehenen Anwendung ist deshalb in Abhängigkeit der Grenzfrequenz und dem erwarteten optischen Pegel ein optimaler Verstärkungswert einzustellen.

Nun gibt es verschiedene ADPs mit unterschiedlichen Sperrspannungen. Es ergibt sich die Frage, ob eine APD mit möglichst hoher Sperrspannung günstiger gegenüber einer mit niedriger Sperrspannung ist. Diese Frage muß verneint werden.

Die ersten APD arbeiteten grundsätzlich mit Sperrspannungen von knapp 200 V. Aus Kompatibilitätsgründen gibt es diese Typen noch. Moderne APDs arbeiten mit Sperrspannungen von 85 bis 95 V. Es gibt auch einige Typen, die ihren optimalen Arbeitspunkt bereits bei 20 V erreichen.

Der Vorteil sind niedrige Kosten, da die aufwendige Spannungserzeugung entfällt. Allerdings ergibt sich dadurch auch eine Einschränkung der maximal möglichen Grenzfrequenz, da wir bereits gesehen haben, daß die Sperrschichtkapazität spannungsabhängig ist. Allerdings ist der umgekehrte Schluß, eine möglichst hohe Sperrspannung (die früher üblichen 200 V) zu wählen, nicht korrekt. Die Sperrschichtkapazität nähert sich mit steigender Sperrspannung asymptotisch einem minimalen Wert (Bild 6). Und dieser ist bereits recht früh erreicht. Eine weitere Erhöhung der Sperrspannung bringt dann keinen zusätzlichen Effekt.

Hier konnten nur in Grundzügen wesentliche Eigenschaften der APDs erläutert werden. Diese grundsätzlichen Kenntnisse sind aber für die Inbetriebnahme einer Schaltung wichtig. (wird fortgesetzt)

**Literatur**

[1] Ardenne, Musiol, Reball: Effekte der Physik und ihre Anwendungen; Deutscher Verlag für Wissenschaften 1988  
 [2] Wollmann, G.: Lasertechnik im militärischen Einsatz; in Laser in neuen Anwendungen, Sonderheft Spektrum der Wissenschaft 2/98

**Tabelle 1:**  
Ausgewählte Avalanche-Fotodioden von Silicon Sensor

| Typ          | Kurzbeschreibung   |
|--------------|--|
| ADH1100      | APD mit Peltierkühlelement, 1,0 mm <sup>2</sup> Chipfläche, 350 MHz                            |
| ADH500-NF-LC | Low-cost-APD, 0,196 mm <sup>2</sup> Chipfläche, 1 GHz, hohe Verstärkung bei niedriger Spannung |
| ADH500       | 0,196 mm <sup>2</sup> Chipfläche, 1,3 GHz  |
| ADH230-NF    | 0,042 mm <sup>2</sup> Chipfläche, 2 GHz, hohe Verstärkung bei niedriger Spannung               |
| ADH230-NF-LC | 0,042 mm <sup>2</sup> Chipfläche, 1,8 GHz, 15nA Dunkelstrom                                    |
| AD230-i      | 0,042 mm <sup>2</sup> Chipfläche, 2 GHz, typ. 0,6 nA Dunkelstrom                               |



# Die BASIC Stamp durchschauen – ein Simulator für die BASIC-Stamp 1

KLAUS ZAHNERT

*Vielseitigkeit im Einsatz bei relativ einfacher Programmierung in der Programmiersprache PBASIC, preiswerte und effektive Lösungen schaffen den BASIC-Stamp-Erzeugnissen der Firma PARALLAX [1] einen sich ständig vergrößernden Anwenderkreis.*

*Die BASIC-Stamp der Typen 1 und 2 benötigen als Entwicklungsumgebung hardwareseitig nur ein Verbindungskabel zum parallelen (Typ1) bzw. seriellen Port (Typ2) des PC. Softwareseitig unterstützt die Firma PARALLAX ihre Kunden durch die kostenlose Bereitstellung der DOS-basierten Programme STAMP.EXE bzw. STAMP2.EXE über das Internet. Sie enthalten insbesondere durch die vielseitige Verwendung des Befehls DEBUG Möglichkeiten zur Fehlersuche und Optimierung [2].*

Es fehlt nun nicht an Ansätzen aus der großen Zahl der BASIC-Stamp-Anwender, die Entwicklungswerkzeuge zu vervollständigen. Der texanische Funkamateurliebhaber A. Williams, Inhaber der Elektronik-Firma AWC, hat mit seinem Programm Basic Stamp Emulator Lite V0.3 Beta einen Beitrag dazu über seine Web-Adresse (in Bild 1) bereitgestellt. Dieser soll hier beschrieben werden.

man über das komplette VISUAL BASIC 5, so kann man wohl durch das Download eines dafür nutzbaren Quellfiles das lauffähige Programm selbst herstellen und braucht nur ein Download von etwa 27 kB mit dem File-Namen BS1bare.zip. Enthalten ist darin ein erklärendes Textfile, welches auf den gegenwärtigen Programmstand zugeschnitten ist. A. Williams fordert mit der kostenlosen Freigabe seines Pro-

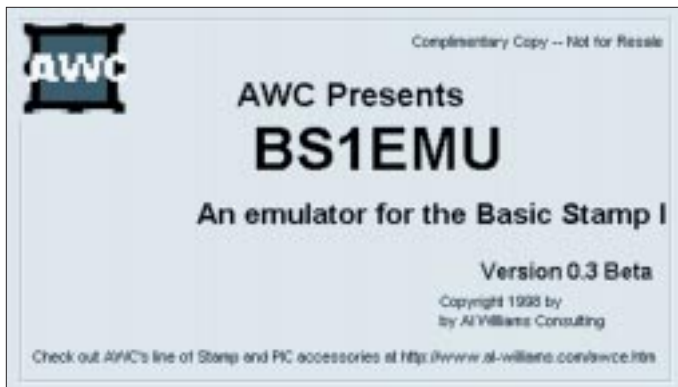


Bild 1:  
Eröffnungsbild  
des Programms

auf der Basis von VISUAL BASIC 5 entstanden, erlaubt das auf Windows 95 lauffähige Programm die Sicht auf einige innere Abläufe in einer BASIC Stamp1, die zu diesem Zweck im PC als Modell abgebildet wird. Sie ist also selbst nicht physisch vorhanden. Nach üblichem Sprachgebrauch sollte also die Abwesenheit der BASIC-Stamp und auch einer doch meist vorhandenen Zielhardware besser als Simulation beschrieben werden.

## ■ Beschaffung und Installation

Der Download aus der im Bild 1 angegebenen Adresse bringt eine komprimierte Datei von ca 1,5 MB mit dem Namen bs1.zip. Diese wird natürlich durch die programmwirksamen Anteile auch nach dem Entkomprimieren nicht wesentlich kürzer. Die entkomprimierte Form mit den Einzeldateien ließ sich aber gut in Teilen auf zwei Disketten zur Sicherung verteilen. Verfüg-

gramms in einem relativ jungen Entwicklungsstadium potentielle Nutzer zu Test und Diskussion auf, die in späteren Versionen ihren Niederschlag finden sollen. Die Entkomprimierung des empfangenen Programms BS1.zip sollte in einen Hilfspfad erfolgen. Mit SETUP erfolgt die eigentliche Installation in einen empfohlenen Pfad, der aber auch selbst gewählt werden kann.

## ■ Programmaufruf und Programmbeschreibung

Das Programm wird mit BS1.EXE aufgerufen. Es erscheint für eine Zeit von etwa zehn Sekunden ein „Begrüßungsbild“, wie in Bild 1 gezeigt.

Auf dieses Bild 1 folgend, erscheinen übereinanderliegend Bild 2 auf Bild 3. Bild 2 fordert mit Suchfenster zur Eingabe eines abzuarbeitenden Programms auf. Ein Fenster erlaubt die Wahl des Dateityps. Zur

Auswahl steht aber gegenwärtig nur das Format \*.OBJ. Das benötigte File ist das Ergebnis der Generierung des Token-Files im Programm BSTAMP.EXE. In diesem Programm wird mit dem Befehl RUN ein File CODE.OBJ angelegt, wenn im Quelltext des Programms die Direktive BSAVE vorhanden ist. Das File CODE.OBJ, benennbar mit beliebigem Namen bei Beibehaltung der Extension OBJ, ist ein Abbild des generierten Programms und identisch mit dem Token-Code, der bei Download im EEPROM der BASIC Stamp 1 abgelegt wird. Es sei aber darauf hingewiesen, daß ein Downloadversuch bei nicht angeschlossener BASIC Stamp natürlich erfolglos ist und mit einer entsprechenden Fehlermeldung endet. Aber das Objektfile CODE.OBJ entsteht trotzdem im Pfad des BSTAMP-Programms im PC. Es ist also ersichtlich, daß zum gegenwärtigen Programmstand in das Simulationsprogramm BS1.EXE kein PBASIC-Quellcode eingegeben werden kann, leider! Dem Verfasser stehen für den Vergleich Simulatoren anderer Mikrocontroller vor Augen, beispielsweise für den M68HC11 die Programme SIM68 und TESTE68. Hier erfolgt die unmittelbare Verarbeitung des Quellcodes im implementierten Assembler. Für die BASIC Stamp führt also der Weg zur Zeit noch über die Nutzung des Programms STAMP.EXE zur Generierung des Eingangsfiles. Ein einmal gewähltes File läßt sich innerhalb des Programms auch nicht mehr schließen oder wechseln ohne das Programm zu beenden. Es fehlt der ganze Mechanismus der aus einer Kopfleiste aufzuziehenden Auswahlfenster. Mit den in Bild 1 bis Bild 3 gezeigten Fenstern ist die gesamte Funktionalität des Programms gegeben.

Nach manuellem Schließen des Eingabefensters nach Bild 2 gelangt man in das eigentliche Arbeitsfenster, welches in Bild 3 gezeigt ist. Es ist die „Workbench“ der Simulation, mit einigen wesentlichen Strukturmerkmalen der BASIC Stamp versehen, die stellvertretend für den Lauf der in der realen Baugruppe ein zeitliches Abbild für jeden Programmbefehl erlauben. Man findet unter der Headerleiste noch einen Hinweis auf die Web-Adresse des Programmautors, unter der ja das Programm erhältlich ist.

Mit 8 elliptischen Figuren werden rechts, mit PIN 0 beginnend, die Zustände der Ausgangslatches angezeigt. Bei der dem Umfeld gleichen grauen Farbe ist das betreffende Pin auf Eingang gesetzt und damit als Ausgang nicht wirksam. Ein als Ausgang deklarerter Port zeigt rot für HIGH und schwarz für LOW.

Synchron in der räumlichen Anordnung sind darunter mit Rechtecken Eingabefelder für die Belegung der Pins gezeigt, die sich

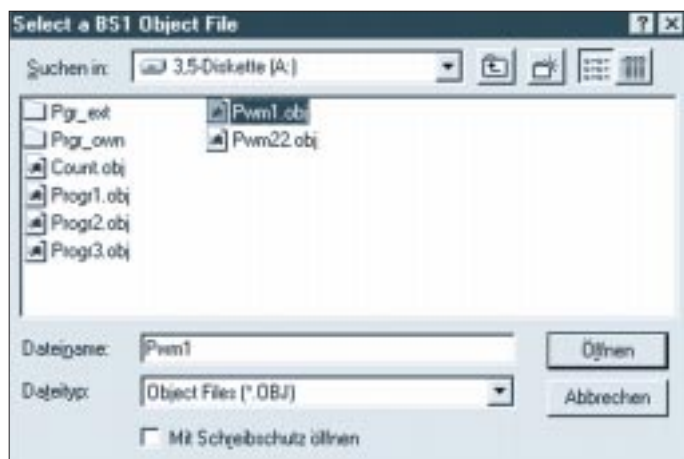


Bild 2:  
Eingabefenster für  
das abzuarbeitende  
Programm

bei der Konfiguration als Eingang mit der Maus zwischen grün für HIGH und schwarz für LOW umschalten lassen.

Drei Fenster unter den Eingangstasten dienen der Visualisierung der speziellen Befehle

POT, PWM und PULSEIN.

Die Doppelregister W0 – W6 und Port stehen in Fenstern untereinander. Daneben

#### Listing 1: Zählung von Zeitimpulsen im Register W1

```

'-----[Variables]-----
symbol key      = pin0   'Input: R to +,
                        'key to ground
symbol testpin  = pin1   'Output: LED for
                        'direction of count
symbol blinkpin = pin7   'Output: period
symbol counter  = w1

'-----[Initialization]-----
dirs = %10000010        'Pin1,Pin7
                        'for output,
                        'Pin0 for input,
                        'others not used
counter = 0              'start counting
                        'with zero
bsave                  'save EEPROM
                        'image and gene-
                        'rate CODE.OBJ

'-----[Main Code]-----
start:  if key = 0 then decr 'keypressed
                        ==> low
        if key = 1 then incr 'no keypressed
                        ==> high
m1:    'debug counter, cr 'control STAMP
        'on PC-screen
        pause 250
        blinkpin = 1      'visible period LED
        pause 250
        blinkpin = 0
        goto start
incr:  counter =
        counter + 1      'counter increment
        testpin = 1      'visible state
        goto m1
decr:  counter =
        counter - 1      'counter decrement
        testpin = 0      'visible state
        goto m1

```

erfolgt inhaltlich die gleiche Anzeige, aufgelöst in die zugeordneten Einzelregister. Daneben liegen drei klickbare Tasten, denen aber auch eine Tastaturbedienung über Hilfstasten des Keyboards zugeordnet ist:

- mit RUN ist der geschlossene Programmablauf zu starten,
- mit STEP ist die Abarbeitung in einzelnen Schritten möglich,
- mit STEP OVER ist das Überspringen eines erreichten Programmschritts möglich.

Die letzte Zeile am unteren Rand des Arbeitsfensters zeigt den jeweils zur Abarbeitung bereitstehenden Befehl – wenn auch oft in einer sehr gewöhnungsbedürftigen Form.

#### ■ Einige Einschränkungen in der Simulation

Der Befehl DEBUG wird ignoriert für die Programmabarbeitung mit RUN. Für die schrittweise Abarbeitung mit STEP ergibt sich eine Fehlermeldung bei Erreichung dieses Befehles, die mit STEP OVER für den Weiterlauf quittiert werden kann. Die Befehle BUTTON, SERIN und SEROUT sind nicht wirksam und führen zum Programm-Reset. Al Williams kündigt die Implementierung für SERIN und SEROUT für künftige Vollversionen an.

#### ■ Zwei Programmbeispiele

Listing 1 zeigt ein Programm zur Zählung von periodischen Impulsen im Register W1. Die Zählrichtung ergibt sich durch Belegung des mit einer Taste beschalteten Eingangsports PIN 0. Sie wird zusätzlich über eine Leuchtdiode an PIN1 signalisiert. Zwei PAUSE-Befehle bestimmen die Zeit für einen Zählzyklus mit etwa einer Sekunde. Während einer Halbperiode wird über PIN 7 ein Impuls zur Hellsteuerung einer LED erzeugt.

Beim Ablauf des Programms über BSTAMP.EXE mit aktivem DEBUG-Befehl und mit angeschlossener BASIC-

Stamp zeigt sich das in den Kommentarzeilen beschriebene Verhalten.

Nach dem Einladen des entstandenen Files CODE.OBJ nach Abschnitt 2 startet die Simulation des Programmlaufs im Programm BS1 mit Betägen der Taste RUN durch Anklicken oder Nutzung der Sondertaste F5. Man beobachtet die Veränderung des Zählerstandes im Fenster W1. Die Zählrichtung läßt sich durch Setzen des rechts außen befindlichen quadratischen Input-Key-Fensters ändern. Man beachte die Farbänderung auf grün im Zustand HIGH. Mit PIN 1 wird links davon der der Zählrichtung zugeordnete Zustand im elliptischen Feld ausgegeben. Die Einstellung der Inkrementierung wird also mit rot für den HIGH-Zustand dargestellt und ändert sich demzufolge zu schwarz für die Dekrementierung.

Im STEP-Betrieb läßt sich der Programmablauf für jeden Befehl einzeln durchführen und alle sich einstellenden Zustände der Register sind fixiert bis zur Einstellung des nächsten Schrittes über die STEP-Taste. Sie lassen sich jedoch durch Anklicken im Fenster editieren. Mit Drücken der Taste STEP OVER können Befehle übersprungen werden, beispielsweise auch ein sich mit Fehlermeldung darstellender nicht interpretierbarer Befehl. Im Listing 1 ist deshalb dieser Befehl mit Kommentarmarkierung deaktiviert.

Mit Listing 2 soll die Anzeige eines der drei Spezialbefehle gezeigt werden.

Zum Test des Programms mit der realen BASIC Stamp1 ist das PIN 7 mit Leuchtdiode und Vorwiderstand zu beschalten. Auch kann ein Oszillograf den Impulsverlauf an diesem Pin anzeigen. Die LED zeigt ein an- und abschwelendes Leuchten mit einer Periode von knapp 15 Sekunden. Der Programmablauf im Simulator erzeugt im zugeordneten Fenster die Anzeige des zeitlich abhängigen Spannungsäquivalents entsprechend dem Mittelwert über mehrere Impulsperioden. Die Periodendauer beträgt einige Sekunden für den verwendeten PC 486 DX. Damit ist eine

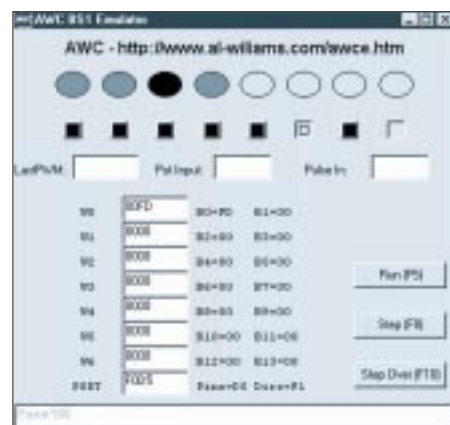


Bild 3: Arbeitsfenster

Eigenschaft aller Simulatoren ersichtlich: Das Zeitverhalten stimmt nicht mit dem Lauf im realen System überein. Sie ist abhängig von der Leistungsfähigkeit des PC, im wesentlichen bestimmt durch die Taktfrequenz. Die Echtzeitfähigkeit eines Programms in bezug auf einen zu steuernden Prozeß kann so nicht untersucht werden.

### ■ Abschließende Bewertung

Das bis jetzt kostenlose Programm ist durchaus lohnend für neue Freunde der BASIC Stamp1, die dieses PARALLAX-Erzeugnis schon vor dem Kauf in seiner Wirkung studieren wollen. Für Demonstration und Ausbildung erscheint es ebenfalls sehr geeignet. Für alle Nutzer, die schon bisher über die komplette Hard- u. Software verfügen, erweitern sich die Möglichkeiten des visualisierten Programmablaufs durch dieses Programm auf die Untersuchungen im STEP-Betrieb.

Besonders wertvoll sind dabei die Manipulationsmöglichkeiten für die Register. Natürlich erscheint der Weg des Arbeitens mit dem realen System sinnvoller, wenn das Zusammenspiel mit der angeschlos-

#### Listing 2 : Analogwertausgabe an PIN 7

```
'-----[Variables]-----
Symbol n = b10

'-----[Initialization]-----
'
bsave
dirs = %10000000

'-----[Main Code]-----
start: for n = 0 to 255          'pulse up
      pwm 7,n,5
      next
      for n = 255 to 0 step -1 'pulse down
      pwm 7,n,5
      next
      goto start              '... in loop
```

senen Peripherie direkt untersucht werden soll.

Verbreitet ist auch immer noch der Einsatz von WINDOWS 3.x. Eine für diese Oberfläche aus VISUAL BASIC übersetzte Version von BS1.EXE würde alle die Freunde der BASIC –Stamp 1 freuen, die bisher noch nicht zu WINDOWS 95 übergegangen sind. Schließlich wird die Standard Entwicklungsumgebung BSTAMP.EXE auch meist noch mit dem Betriebs-

system DOS betrieben, für die sie geschaffen wurde.

Es ist zu erwarten, daß A. Williams sein Programm weiterentwickelt. Als mögliche Ziele in dieser Richtung erscheinen:

- Eingabe von PBASIC-Source-Code,
  - Darstellung eines Fensters mit mehreren Befehlen des Programms mit farbiger Kennzeichnung des zur Abarbeitung bereitliegenden Befehls und einer Fußzeile, die diesen Befehl in PBASIC-Symbolsprache bereitstellt,
  - setzbare BREAKs und STOPs,
  - über Pull-down-Menüs steuerbare Modi, z. B. Neuladen eines Programms, Anzeige des simulierten EEPROM-Inhalts.
- Behalten wir dieses im Ansatz hoffnungsvolle Programm im Auge !

#### Literatur

- [1] PARALLAX.INC: BASIC Stamp Programming Manual V1.8 (auch als File abrufbar über <http://www.parallaxinc.com>)
- [2] Zahnert, K.; Kühnel, C.: BASIC Stamp – Der erfolgreiche Weg zur schnellen Lösung von Automatisierungsaufgaben, FRANCIS 1995, ISBN 3-7723-8531-1
- [3] Kühnel, C.; Zahnert, K.: BASIC Stamp. Butterworth – Heinemann Newton/Mass. 1997, ISBN 0-7506-9891-8

## Meßgeräte, Meßverfahren (3): Oszilloskope (Grundschialtung und Kennwerte)

HEINZ W. PRANGE – DK8GH

*Beim Oszilloskop legt man die Meßspannung an das sogenannte y-Plattenpaar und, wenn es um zeitabhängige Darstellungen geht, eine zeitlich periodische (Sägezahn-)Ablenkspannung an das sogenannte x-Plattenpaar. Das y-Plattenpaar lenkt den Elektronenstrahl in vertikaler Richtung, das x-Plattenpaar in horizontaler Richtung ab.*

Die Bezeichnungen x- und y-Platten rühren von der üblichen Achsenbeschriftung im kartesischen Koordinatensystem her, in dem man Kurven ja meist aufzeichnet.

Angenommen, der Ablenkoeffizient des Verstärkers an den x-Platten beträgt 2 V/cm und der des Verstärkers an den y-Platten 1 V/cm. Entsprechend dem Bild 5 legen wir an jeden Verstärker der Plattenpaare eine Gleichspannung von 4 V an. Damit wird der Leuchtfleck derart ausgelenkt, daß der waagerechte Abstand zum Bildschirmzentrum 2 cm beträgt (= Punkt 1 im Bild 5) und der senkrechte Abstand 4 cm.

Umgekehrt kann man aus der Lage des Leuchtflecks (bei bekannten Ablenkoeffizienten) die Höhe der an den Platten anliegenden Spannungen bestimmen. Wenden wir dies beim Leuchtfleck 2 im Bild 5 mit den vorgenannten Ablenkoeffizienten an,

dann bekommen wir mit ermittelten Zentimeterwerten die Spannungen  $U_x = -6$  V und  $U_y = 4$  V.

Die vorstehenden Betrachtungen gingen davon aus, daß die Spannungen an den Eingängen der Verstärker liegen. In manchen Geräten sind die Anschlüsse der Plattenpaare auf Buchsen herausgeführt. Dann kann man auch Spannungen direkt an die Platten anlegen. Das kann überall dort erforderlich sein, wo sehr hohe Spannungen vorkommen (z.B. an Röhrendende-Endstufen usw.).

Sind (bei einer „unbekannten“ Röhre) die Werte der anliegenden Spannung bekannt und die Ablenkungen auf dem Bildschirm auszumessen (z.B. bei Leuchtfleck 3), kann man die Ablenkoeffizienten ermitteln:

Für den Ablenkoeffizient der y-Platten bekommen wir mit den Angaben des

Bildes rechts  $(6 \text{ V})/(3 \text{ cm}) = 2 \text{ V/cm}$ , für den der x-Platten genau  $(10 \text{ V})/(2 \text{ cm}) = 5 \text{ V/cm}$ .

### ■ „Abschwächer“ am Gerät

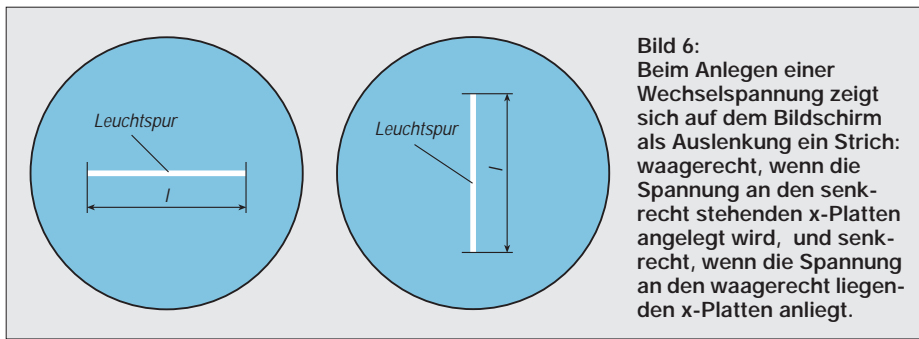
So, wie man bei Vielbereichmeßinstrumenten den Meßbereich wählen kann, stellt man beim Oszilloskop mit einem Stufenschalter den Ablenkoeffizienten ein. Diesen Stufenschalter nennt der Praktiker oft Abschwächer. Es gibt ihn für den y-Eingang und den x-Eingang.

Die Bezeichnung Abschwächer kommt daher, daß man die – bei einer Messung – an den Eingangsbuchsen anliegende Spannung an den höchstzulässigen Wert des Verstärkereinganges anpassen bzw. abschwächen kann (und muß). Je nach Schalterstellung ergeben sich unterschiedlich große Ablenkoeffizienten, deren Wert auf der Frontplatte aufgeschrieben steht.

Der jeweilige Ablenkoeffizient gibt an, wie groß die Meßspannung in der betreffenden Schalterstellung sein muß, um eine Auslenkung des Leuchtflecks von einer Rastereinheit auf dem Bildschirm zu erreichen.

Bei der Auswertung muß man nun anpassen! Manche Hersteller wählen für die Teilung eine Rastereinheit von 8 Millimetern, andere eine von 10 Millimetern. Die auf der Frontplatte genannten Ablenkoeffizienten (z.B. 10 V/Teil oder 10 V/cm) beziehen sich immer auf die zugehör-





**Bild 6:** Beim Anlegen einer Wechselspannung zeigt sich auf dem Bildschirm als Auslenkung ein Strich: waagrecht, wenn die Spannung an den senkrecht stehenden x-Platten angelegt wird, und senkrecht, wenn die Spannung an den waagrecht liegenden x-Platten anliegt.

rige Eingangsbuchse. Statt „pro Teil“ ist international auch „per Div“ gebräuchlich.

## ■ Wechselspannung an den Platten

Legen wir anstelle der Gleichspannung eine Wechselspannung an ein Plattenpaar, bekommen wir als Abbildung auf dem Bildschirm einen Strich (Bild 6). Denn die Polarität der Spannung wechselt ständig von plus nach minus.

Der Strahl wird von der Mitte heraus nach oben und nach unten geführt und wieder zurück, ständig auf und ab. Der Leuchtfleck kehrt jeweils bei dem Größtwert der Spannung um. Dies geschieht sehr schnell, nämlich mit der Frequenz der verwendeten Wechselspannung. Liegt die Frequenz oberhalb der sogenannten „Kinofrequenz“, gewinnt unser für den schnellen Vorgang zu träges Auge den Eindruck einer leuchtenden, senkrechten Strecke.

Erst, wenn Sie die Frequenz der Wechselspannung auf wenige Hertz „herunterdrehen“, kann unser Auge das Wandern des Leuchtflecks verfolgen.

Die Länge des Strichs ist ein Maß für den Betrag der angelegten Wechselspannung. Wir setzen einmal voraus, daß eine sinusförmige Wechselspannung anliegt. Unter Berücksichtigung des Ablenkkoeffizienten bekommt man direkt den doppelten Scheitelwert der Wechselspannung. In der Oszilloskop-Meßtechnik sagt man dazu „Spannung Spitze-Spitze“ oder „Spitze-Spitze-Spannung“ und schreibt abgekürzt  $U_{ss}$ . In der elektrischen Meßtechnik (mit Zeigermeßgeräten oder digitalen Anzeigen) ist

man gewohnt, mit dem Effektivwert der Spannung – abgekürzt  $U_{eff}$  – zu rechnen.

## ■ Spannung Spitze-Spitze

Zwischen diesen beiden Angaben besteht bei einer sinusförmigen Wechselspannung (und nur bei dieser) rechnerisch folgende Beziehung:

$$U_{ss} = 2 \cdot \sqrt{2} \cdot U_{eff}$$

Angenommen, es zeigt sich auf dem Bildschirm bei einem Ablenkkoeffizienten  $k = 4,5 \text{ V/cm}$  als Oszillogramm ein Strich von  $l = 4 \text{ cm}$  Länge. Die Auswertung ergäbe dann für die Spannung Spitze-Spitze:

$$U_{ss} = l \cdot k = 4 \text{ cm} \cdot 4,5 \text{ V/cm} = 18 \text{ V}$$

Für den Effektivwert der sinusförmigen Spannung bekommen wir gemäß unserer vorgenannten Gleichung daraus:

$$U_{eff} = U_{ss} / (2 \cdot \sqrt{2}) = 18 \text{ V} / (2 \cdot \sqrt{2}) = 6,36 \text{ V}$$

Oszillografenröhren gibt es in den verschiedensten Baugrößen, mit rundem oder rechteckförmigem Bildschirm. Für Überwachungs- oder Anzeigezwecke genügen Röhren mit wenigen Zentimetern Durchmesser. Für die Meßtechnik günstig sind auswertbare Flächen von etwa 8 cm mal 10 cm. Zur Demonstration (Schulung, Unterricht usw.) sind sehr viel größere Bildschirm- oder entsprechende Projektionseinrichtungen notwendig.

Bisher haben wir nur die geheizte Katode, die Anode, die Ablenkplatten und den Bildschirm angesprochen. Die dazwischen-

liegenden Elektroden nennt man meist Elektronenoptik. Sie übernehmen die Aufgabe, den Leuchtfleck auf dem Schirm hell und scharf einzustellen.

## ■ Elektronenoptik

Bisher haben wir vom Aufbau der gesamten Elektronenstrahlröhre nur die geheizte Katode, die Anode, die Ablenkplatten und den Bildschirm angesprochen. Aber es gibt auch noch weitere Elektroden innerhalb des Röhrenglaskolbens. Die zwischen Elektronen, emittierender Katode und der Anode befindlichen Elektroden bezeichnet man meist als sogenannte „Elektronenoptik“. Sie übernehmen, ähnlich optischen Linsen bei einem Lichtstrahl, die Aufgabe, den Leuchtfleck, den der Elektronenstrahl auf dem Schirm abbildet, hell und scharf einzustellen.

Am sogenannten Wehneltzylinder stellt man mit einer negativen Spannung die Stärke des in Richtung Bildschirm gehenden Elektronenflusses und damit die Helligkeit den Leuchtflecks ein. Die Elektronenoptik beschleunigt und bündelt hierbei den Elektronenstrahl, sorgt also für einen scharfen Leuchtfleck.

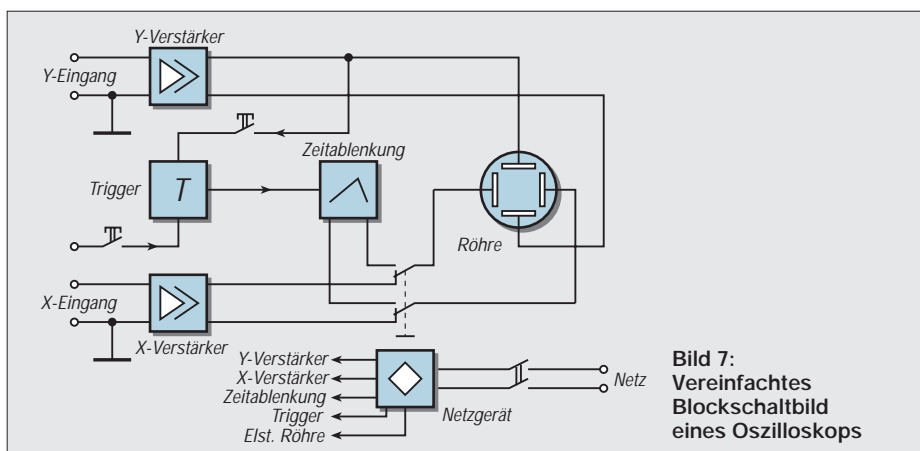
Zusätzlich gibt es meist eine Nachbeschleunigungselektrode, die als wendelförmiger Belag auf der Innenwand des Glaskörpers aufgebracht ist. An dieser Elektrode liegt eine Beschleunigungsspannung von einigen tausend Volt an. Auf weitere Einzelheiten der Röhrenbeschaltung wollen wir an dieser Stelle jedoch nicht detaillierter eingehen.

Die Elektroden, die zwischen Katode und Anode in der Röhre vorhanden sind, beeinflussen – wie gesagt – die Intensität (Helligkeit) und die Fokussierung (Schärfe) des Leuchtflecks. Am Oszilloskop sind für die Ausregelung dieser Parameter mehrere Einstellknöpfe vorhanden. Helligkeit und Schärfe werden also vom Anwender des Oszilloskops vor jeder Messung an diesen Knöpfen fest eingestellt.

## ■ Blockschaltung des Oszilloskops

Abschließend sei noch ein Hinweis auf den Geräteaufbau in Form eines Blockschaltbildes angegeben, welches noch einmal die wichtigsten Baugruppen unseres Meßgeräts in ihrem Zusammenspiel zeigt. Da ist zunächst die besprochene Elektronenstrahlröhre. Ihre Betriebsspannung bekommt sie aus dem Netzgerät. Dieses Netzgerät versorgt auch die beiden Verstärker und die Zeitablenkung, die für die Darstellung zeitabhängiger Vorgänge notwendig ist.

Die Baugruppe „Trigger“ sorgt für den Start der Zeitablenkungseinheit und für „stillstehende“ Oszillogramme auf dem Bildschirm. Das praktische Zusammenspiel und die genauere Funktionsweise der einzelnen Baugruppen soll das Thema der nächsten Einsteigerseiten sein.



**Bild 7:** Vereinfachtes Blockschaltbild eines Oszilloskops

## Festspannungsregler 8,5 V mit Filter

### Grenzwerte

| Parameter   | Kurzzeichen   | min. | max. | Einheit |
|---|---------------|------|------|---------|
| Eingangsgleichspannung                            | $U_E$         |      | 28   | V       |
| Eingangsspitzenspannung<br>bei $t_{max} = 300$ ms | $U_{ES}$      |      | 40   | V       |
| Lagertemperatur                                   | $\vartheta_S$ | -40  | 150  | °C      |

### Kennwerte ( $\vartheta_A = 25$ °C, $U_E = 13,5$ V)

| Parameter  | Kurzzeichen  | min. | typ. | max. | Einheit |
|--|--------------|------|------|------|---------|
| Eigenstromverbrauch<br>bei $I_A = 5$ mA  | $I_0$        |      | 1    | 2    | mA      |
| Ausgangsspannung<br>bei $U_E = 12...18$ V<br>und $I_A = 5...150$ mA                                      | $U_A$        | 8,1  | 8,5  | 8,9  | V       |
| Längsspannung<br>bei $U_E = 5...10$ V<br>und $I_A = 5...150$ mA  | $U_L$        |      | 1,6  | 2,1  | V       |
| Eingangsregelung<br>bei $U_E = 12...18$ V<br>und $I_A = 10$ mA   | $\Delta U_A$ |      | 1    | 20   | mV      |
| Lastregelung normal<br>bei $I_A = 5...250$ mA  | $\Delta U_A$ |      | 50   | 100  | mA      |
| Filter-Modus bei $U_E = 8,5$ V<br>und $I_A = 5...150$ mA   |              |      | 150  | 250  | mV      |
| Temperaturkoeffizient<br>der Ausgangsspannung<br>bei $I_A = 10$ mA                                       | $TK_{U_A}$   |      | 1,2  |      | mV/K    |
| Kurzschlußstrom  | $I_{Amax}$   | 250  | 300  |      | mA      |
| Störspannungsunterdrückung<br>bei $U_{stör} = 1$ V, $f = 100$ Hz,<br>$I_A = 150$ mA und $U_E = 6...11$ V | SVR          |      |      |      | dB      |
| bei $U_E = 12...18$ V  |              | 35   |      |      | dB      |
|  |              | 70   |      |      | dB      |

### Kurzcharakteristik

- 250 mA minimaler Ausgangsstrom
- hohe Brummunterdrückung
- gute Line- und Load-Regelung
- Kurzschlußschutz
- thermische Schutzschaltung mit Hysterese
- Unterspannungsschutz: Tiefpaß mit kurzer Einschwingzeit verhindert Sättigung des Ausgangstransistors
- Power-Mini-DIP

### Anschlußbelegung

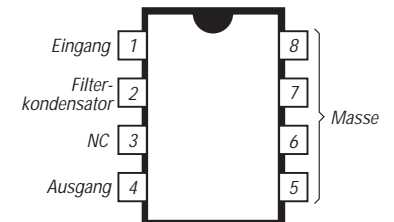


Bild 1: Pinbelegung

### Interner Aufbau

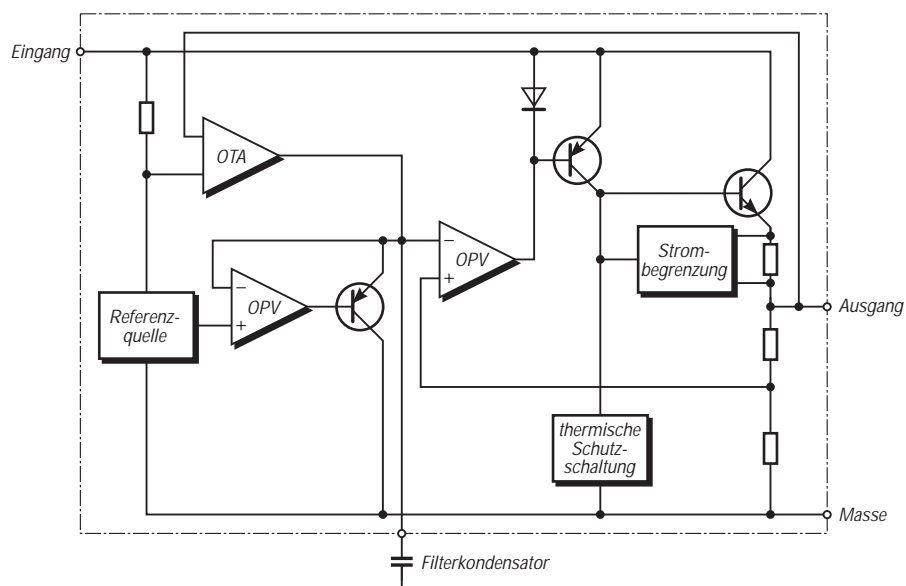


Bild 2: Innenaufbau (Filterkondensator 10...47  $\mu$ F)

## Festspannungsregler 8,5 V mit Filter

### Grenzwerte

| Parameter                                      | Kurzzeichen   | min. | max. | Einheit |
|--|---------------|------|------|---------|
| Eingangsgleichspannung                         | $U_E$         |      | 28   | V       |
| Eingangsspitzenspannung bei $t_{max} = 300$ ms | $U_{ES}$      |      | 40   | V       |
| Lagertemperatur                                | $\vartheta_S$ | -40  | 150  | °C      |

### Kennwerte ( $\vartheta_A = 25$ °C, $U_E = 13,5$ V)

| Parameter  | Kurzzeichen  | min. | typ. | max. | Einheit |
|--|--------------|------|------|------|---------|
| Eigenstromverbrauch bei $I_A = 5$ mA   | $I_0$        |      | 1    | 2    | mA      |
| Ausgangsspannung bei $U_E = 12...18$ V und $I_A = 5...150$ mA                                      | $U_A$        | 8,1  | 8,5  | 8,9  | V       |
| Längsspannung bei $U_E = 5...10$ V und $I_A = 5...150$ mA  | $U_L$        |      | 1,6  | 2,1  | V       |
| Eingangsregelung bei $U_E = 12...18$ V und $I_A = 10$ mA   | $\Delta U_A$ |      | 1    | 20   | mV      |
| Lastregelung normal bei $I_A = 5...250$ mA   | $\Delta U_A$ |      |      | 100  | mA      |
| Filter-Modus bei $U_E = 8,5$ V und $I_A = 5...150$ mA  |              |      | 150  | 250  | mV      |
| Temperaturkoeffizient der Ausgangsspannung bei $I_A = 10$ mA                                       | $TK_{U_A}$   |      | 1,2  |      | mV/K    |
| Kurzschlußstrom  | $I_{Amax}$   | 250  | 300  |      | mA      |
| Störspannungsunterdrückung bei $U_{stör} = 1$ V, $f = 100$ Hz, $I_A = 150$ mA und $U_E = 6...11$ V | SVR          | 35   |      |      | dB      |
| bei $U_E = 12...18$ V  |              | 71   |      |      | dB      |

### Kurzcharakteristik

- 250 mA minimaler Ausgangsstrom
- hohe Brummunterdrückung
- gute Line- und Load-Regelung
- Kurzschlußschutz
- thermische Schutzschaltung mit Hysterese
- Unterspannungsschutz: Tiefpaß mit kurzer Einschwingzeit verhindert Sättigung des Ausgangstransistors
- TO-220-Gehäuse

### Anschlußbelegung



Bild 1: Pinbelegung (Kühlfläche mit Masse verbunden); Wärmewiderstand zwischen Kühlfläche und Sperrschicht max. 4 K/W

### Interner Aufbau

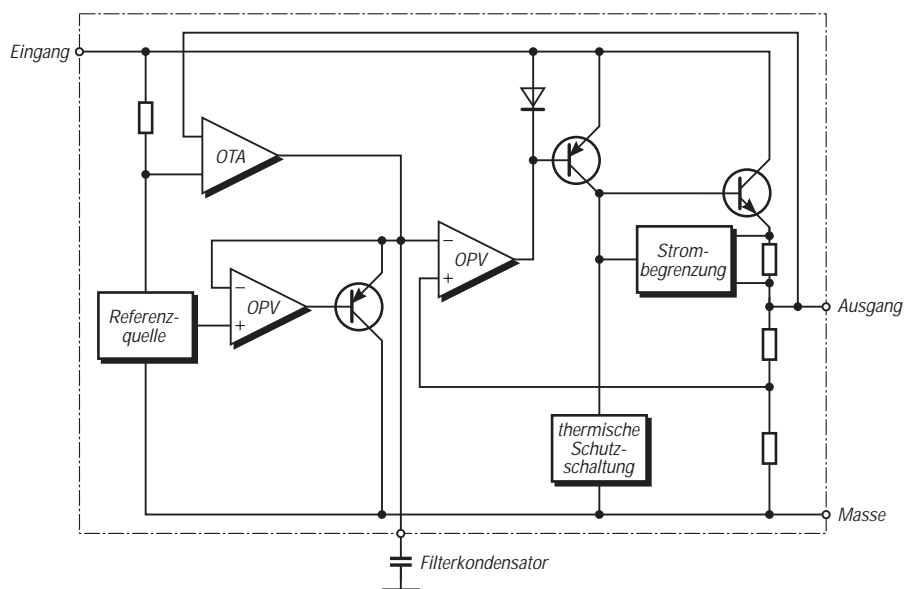


Bild 2: Innenaufbau (Filterkondensator 10...47  $\mu$ F)









### Empfänger

|                    |  |
|--------------------|--|
| Prinzip            | Dreifachsuperhet                                     |
| Frequenzbereich    | 100 kHz ... 30 MHz                                   |
| erweitert          | 100 kHz ... 2,0 GHz                                  |
| Zwischenfrequenzen | 1. ZF 70,455 MHz 2. ZF 455 kHz 3. ZF 20,22 kHz (DSP) |

| Empfindlichkeit  | SSB/CW/RTTY | AM      | FM     | WFM  |
|------------------|-------------|---------|--------|------|
| 0,1 ... 0,5 MHz  | 5 µV        | 15,8 µV | -      | -    |
| 0,5 ... 1,6 MHz  | 2 µV        | 6,3 µV  | -      | -    |
| 1,6 ... 30 MHz   | 0,32 µV     | 2 µV    | 0,5 µV | -    |
| 30 ... 1000 MHz  | -           | 3,2 µV  | 0,8 µV | 2 µV |
| 1,26 ... 1,3 GHz | -           | 3,2 µV  | 0,8 µV | 2 µV |
| 1,3 ... 2,0 GHz  | -           | n.s.    | n.s.   | n.s. |

| ZF-Bandbreite | Bandbreite | - 6 dB    | - 60 dB   |
|---------------|------------|-----------|-----------|
| Narrow        | 1 kHz      | ≥ 1,0 kHz | ≤ 4,0 kHz |
| Inter         | 2,4 kHz    | ≥ 2,4 kHz | ≤ 5,0 kHz |
| Wide          | 4,5 kHz    | ≥ 4,5 kHz | ≤ 8,0 kHz |
| FM            | 10 kHz     | ≥ 10 kHz  | n.s.      |

### Oszillator

|                     |  |
|---------------------|--|
| Prinzip             | DDS-PLL-Konzept  |
| Abstimmschrittweite | 1 Hz (10 Hz bis 100 kHz wählbar)                                       |
| Frequenzstabilität  | ± 10 ppm @ 5...60 min, danach ± 2 ppm<br>± 0,5 ppm mit optionalem TXCO |

### Empfänger

|                          |                                   |
|--------------------------|-----------------------------------|
| Antenneneingang          | 50 Ω und 600 Ω                    |
| Dynamikumfang            | 106 dB @ DSP-ZF-Bandbreite 300 Hz |
| Eingangsdämpfungsglied   | 20 dB, zuschaltbar                |
| Nebenempfangsdämpfung:   | > 60 dB                           |
| Spiegelfrequenzdämpfung: | > 70 dB                           |
| ZF-Durchschlagdämpfung:  | > 70 dB                           |
| Bandpaßtuningbereich     | ± 2,3 kHz                         |
| Schrittweite des BPT     | 50 Hz                             |
| AGC-Wirksamkeit          | 10 dB NF @ 3µV bis 100 mV HF      |
| AGC-Abfallzeit           | 40 mS - 5,1 s                     |
| Speicher                 | 1000                              |

### Notchfilter

|                 |           |
|-----------------|-----------|
| Dämpfung        | > 40 dB   |
| Einstellbereich | ± 2,5 kHz |
| Schrittweite    | 10 Hz     |
| Folgebereich    | ± 10 kHz  |

### NF-Ausgänge

|              |                            |
|--------------|----------------------------|
| NF-Leistung: | ≥ 1,0 W an 4 Ω bei k = 10% |
| Line-Output  | ≥ 1 mW an 600 Ω            |

### RS-232C-Interface

|           |           |
|-----------|-----------|
| Baudrate  | 4800 baud |
| Protokoll | 18N1      |

Empfindlichkeiten SSB/CW/RTTY für 10 dB S/N; FM 12 dB SINAD; n.s. = Im Handbuch nicht spezifiziert.

### Allgemeines

Allmode-Empfänger mit DSP, Dreifachsuperhet, 100 kHz bis 30 MHz durchgehend (mit Option CHE 199 bis 2 GHz erweiterbar), ZF-DSP, Steckkartensystem zur Erweiterung,

Hersteller: JRC Japan Radio Co.

Markteinführung: 1998 / II. Quartal

Verkaufspreis: ca. 4700 DM

Betriebsarten: USB, LSB, CW, AM, AM-Synchrondetektor, AM-ECS, NFM, WFM (optional), RTTY

Stromversorgung: 13,8 V (12-16 V), DC  
220 (100/120/240) V AC

Stromaufnahme: max. 2,2 A DC/40 W AC

Maße (B x H x T): 330 x 130 x 285 mm<sup>3</sup>

Gewicht: 7,0 kg

Lieferumfang: Handbuch, diverse Stecker, Ersatzsicherung, Kabel, Windows-Steuersoftware

### Besonderheiten

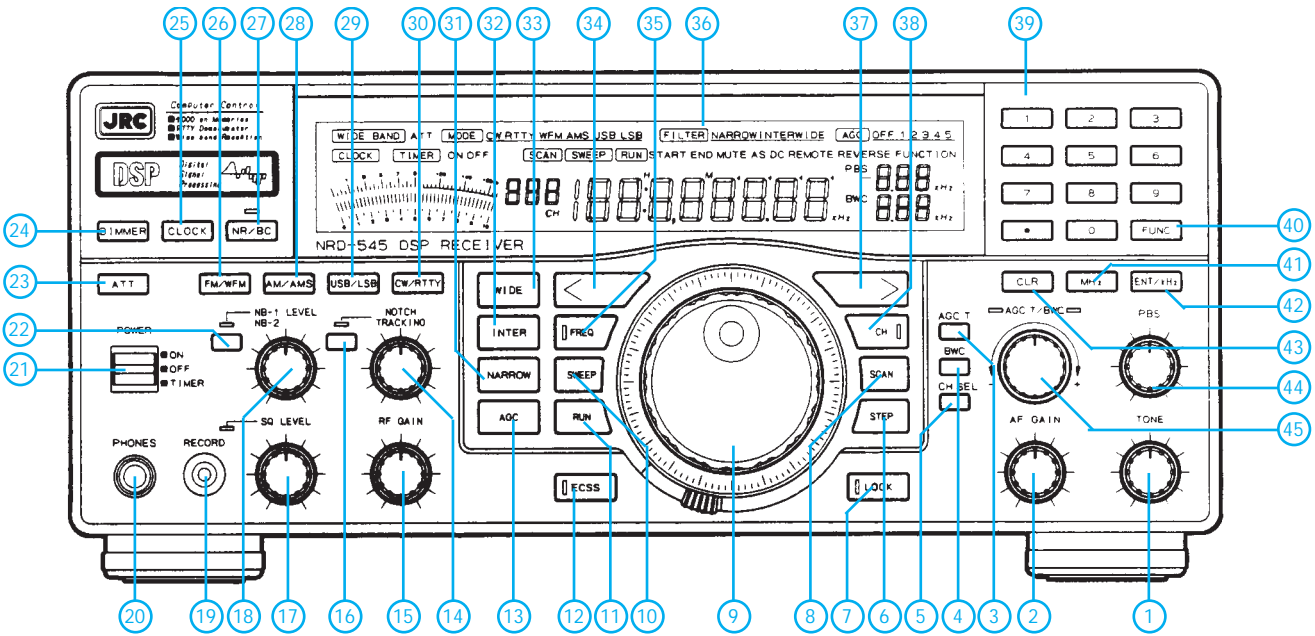
- Einsteckkarte zur Erweiterung des Frequenzbereiches bis 2 GHz lieferbar
- DSP-Einheit für einstellbare ZF-Bandbreite (10 Hz bis 9,99 kHz), Notchfilter und digitale Rauschunterdrückung
- ECSS-AM-Empfang möglich
- Vorselektion mitlaufend
- 1000 Speicherplätze für Frequenz, Betriebsart, Bandbreite, Eingangsdämpfung, AGC-Abfallzeit und Abstimmschrittweite
- Mute-Eingang zur Empfängerstummenschaltung beim Senden
- Line-Ausgang für Recorder u.ä.
- RS-232C-Schnittstelle vorhanden

### Zubehör, optional

|            |                    |
|------------|--------------------|
| CHE-199    | Konverter          |
| CGD-197    | TXCO               |
| NVA-139    | Zusatzlautsprecher |
| 6ZCJD00350 | RS-232C-Kabel      |

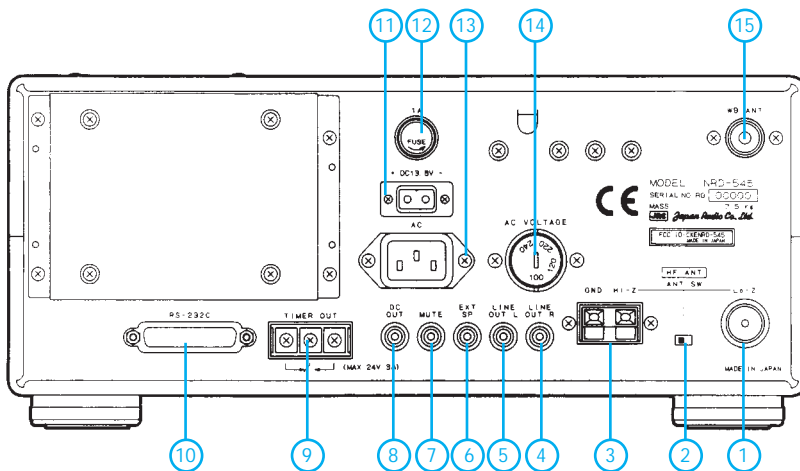


## Frontansicht



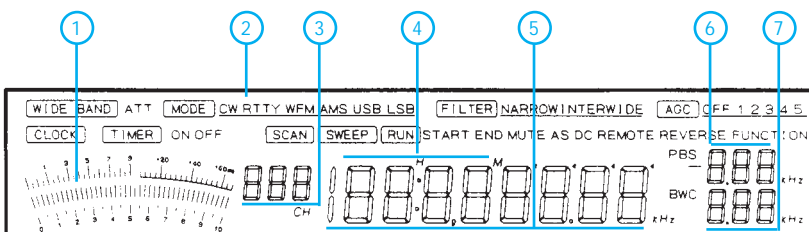
- |   |  |   |
|---|--|---|
| 1 - Tonblende   | 17 - Steller für die Squelch             | 34 - Down-Taste   |
| 2 - Lautstärkesteller                                       | 18 - Steller für die Rauschunterdrückung | 35 - Frequenztafel für numerische Eingabe   |
| 3 - AGC   | 19 - Recorderbuchse                      | 36 - LC-Display   |
| 4 - Bandbreite  | 20 - Kopfhörerbuchse                     | 37 - Up-Taste   |
| 5 - Speicherkanal   | 21 - Ein/Aus-Taste                       | 38 - Kanaltaste bei numerischer Eingabe   |
| 6 - Abstimmschrittweite                                     | 22 - Rauschunterdrückung                 | 39 - numerische Tastatur zur direkten Eingabe von Frequenzen, Speicherkanalnummern und Uhrzeiten  |
| 7 - Verriegelung  | 23 - Eingangsdämpfung ein/aus            | 40 - Funktionstaste   |
| 8 - Taste zur Eingabe Anfangs- und Endfrequenz des Scannens | 24 - Dimmer für Display (hell/dunkel)    | 41 - MHz-Taste  |
| 9 - Hauptabstimmknopf mit Bremse                            | 25 - Uhr/Timer                           | 42 - Enter-/kHz-Taste   |
| 10 - Sweep  | 26 - FM/WFM                              | 43 - Clear-Taste für numerische Eingaben  |
| 11 - Scannen und Sweepen starten                            | 27 - Rauschreduzierung ein/aus           | 44 - Steller für das Bandpaßtoning  |
| 12 - ECSS   | 28 - AM/AM-Synchron                      | 45 - Steller für Speicherkanal, Bandbreite des Digitalfilters, AGC-Abfallzeit und andere Eingaben |
| 13 - AGC ein/aus  | 29 - USB/LSB                             |   |
| 14 - Notchsteller   | 30 - CW/RTTY                             |   |
| 15 - Steller für die HF-Verstärkung                         | 31 - Narrow (Digitalfilter)              |   |
| 16 - Notchfilter ein/aus                                    | 32 - Inter (Digitalfilter)               |   |
|   | 33 - Wide (Digitalfilter)                |   |

## Rückseite



- |   |
|---|
| 1 - Antennenbuchse, PL-Norm, 50 Ω                                 |
| 2 - Umschalter für die Antennen                                   |
| 3 - Antenneneingang, Klemme, 600 Ω                                |
| 4 - Line-Out-Buchse (Stereo R-Kanal)                              |
| 5 - Line-Out-Buchse (Stereo L-Kanal) (nur bei WFM-Stereo-Empfang) |
| 6 - Buchse für externen Lautsprecher                              |
| 7 - Eingangsbuchse Stummschaltung                                 |
| 8 - DC-Ausgang für 10,8 V/30 mA                                   |
| 9 - Anschlüsse des Timer-Relais                                   |
| 10 - RS-232C-Buchse   |
| 11 - Stromversorgungsbuchse 13,8 V                                |
| 12 - Netzsicherung (1 A)  |
| 13 - Netzanschlußbuchse   |
| 14 - Wahlschalter für die Netzspannung                            |
| 15 - N-Buchse für den Konverter                                   |

## Ansicht des Displays



- |  |
|--|
| 1 - S-Meter                                |
| 2 - Betriebsarten                          |
| 3 - Speicherkanal                          |
| 4 - Timerdisplay                           |
| 5 - Frequenzanzeige                        |
| 6 - Bandpaßtoning                          |
| 7 - Bandbreite des Digitalfilters/AGC-Zeit |

## Breitband-Operationsverstärker

### Grenzwerte

| Parameter                    | Kurzzeichen   | min. | max. | Einheit |
|------------------------------|---------------|------|------|---------|
| Gesamtbetriebsspannung       | $U_B$         |      | 36   | V       |
| Differenzeingangsspannung    | $U_{ED}$      |      | 12   | V       |
| Spannung zwischen Pin 4 u. 5 | $U_{45}$      |      | 0,5  | V       |
| Ausgangsstrom                | $I_A$         |      | 50   | mA      |
| Lagertemperatur              | $\vartheta_S$ | -65  | 150  | °C      |

### Kennwerte ( $\vartheta_A = 25^\circ\text{C}$ , $+U_B = 15\text{V}$ , $-U_B = -15\text{V}$ )

| Parameter                         | Kurzzeichen | min. | typ. | max. | Einheit          |
|-----------------------------------|-------------|------|------|------|------------------|
| Betriebsruhestrom                 | $I_{B0}$    |      | 8,5  | 10,5 | mA               |
| Leerlaufverstärkung bei 1 kHz     | $V_u$       | 56   | 61   |      | dB               |
| Transitfrequenz                   | $f_T$       |      | 38   |      | MHz              |
| Slew Rate bei $V_u = 0\text{ dB}$ | SR          |      | 25   |      | V/ $\mu\text{s}$ |
| bei $V_u = 20\text{ dB}$          |             | 50   | 70   |      | V/ $\mu\text{s}$ |
| Eingangswiderstand bei 1 MHz      | $R_e$       |      | 30   |      | k $\Omega$       |
| Ausgangswiderstand bei 1 MHz      | $R_a$       |      | 110  |      | $\Omega$         |

### Kurzcharakteristik

- typisch 42 dB Leerlaufverstärkung bei 1 MHz
- typisch 1,2 MHz Leistungsbandbreite bei 18  $V_{SS}$  Ausgangsspannung
- typisch 600 ns Einschwingzeit
- mindestens 15 V Ausgangsstrom
- einfache externe Frequenzkompensation

### Applikationsmöglichkeiten

- Videoverstärker
- schnelle Spitzenwertgleichrichter
- Meßverstärker
- Oszillatoren und Multivibratoren

### Anschlußbelegungen

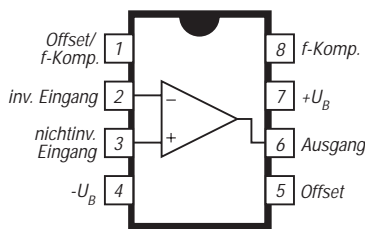


Bild 1: Pinbelegung der Gehäuse PDIP und SOIC

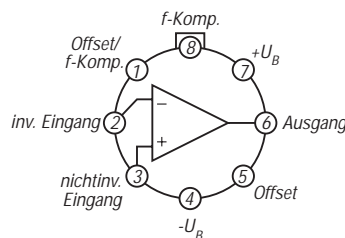


Bild 2: Anschlußbelegung des Metall-Rundgehäuses

### Kurzbeschreibung

Der CA 3100 ist ein schneller Großsignal-Breitbandverstärker. Die Betriebsspannung sollte im Bereich 7...15 V liegen. Der Operationsverstärker ist in Bipolar- und PMOS-Technologie aufgebaut. Es gibt vier Gehäusevarianten: Plastik-DIP (Suffix E), SOIC (Suffix M oder M96) sowie Metall-Rundgehäuse (Suffix T). Bis auf die letzte Variante beträgt der Einsatztemperaturbereich  $-45 \dots +85^\circ\text{C}$ .

### Applikationsbeispiele

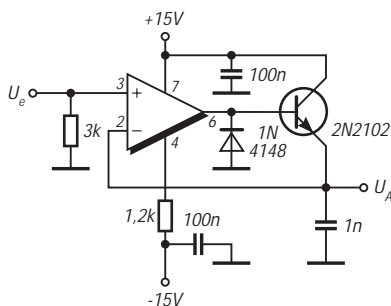
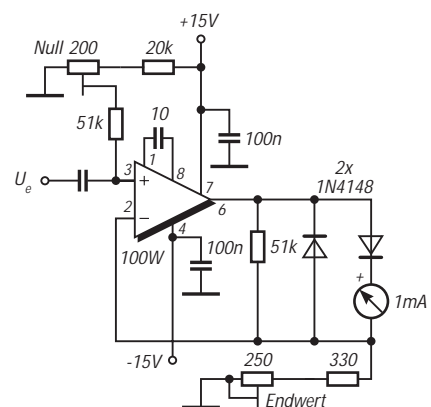
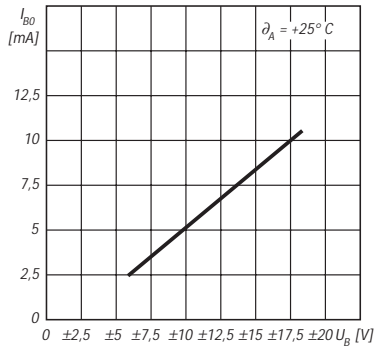


Bild 3: Gleichrichter für positive Halbwellen

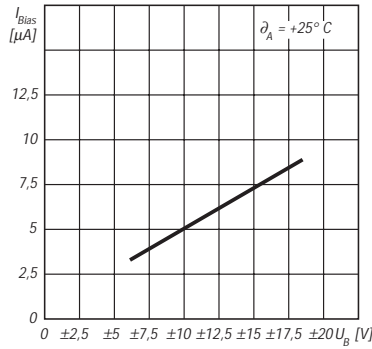
Bild 4: Wechselspannungsmesser bis 1 MHz



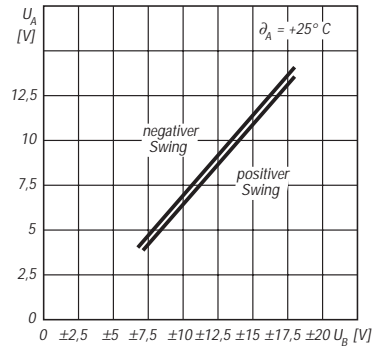
# Wichtige Diagramme



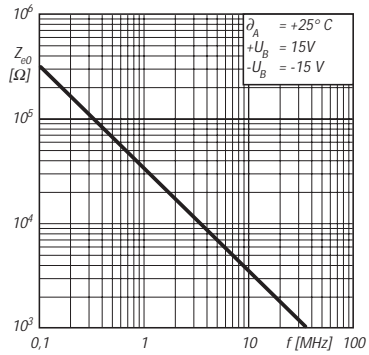
**Bild 5: Betriebsruhestrom über den Betriebsspannungen**



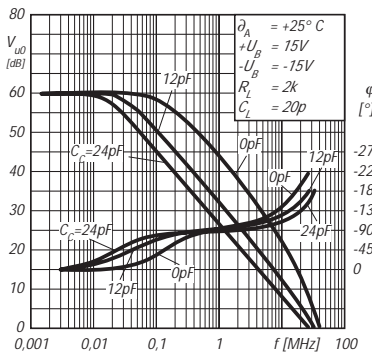
**Bild 6: Biasstrom als Funktion der Betriebsspannungen**



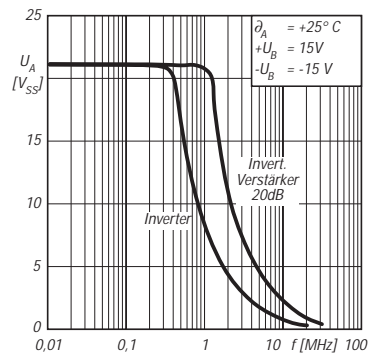
**Bild 7: Aussteuerbarkeit des Ausgangs in beiden Richtungen**



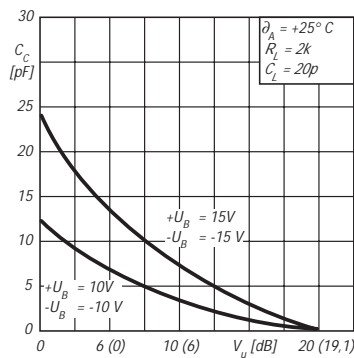
**Bild 8: Eingangsimpedanz als Funktion der Frequenz**



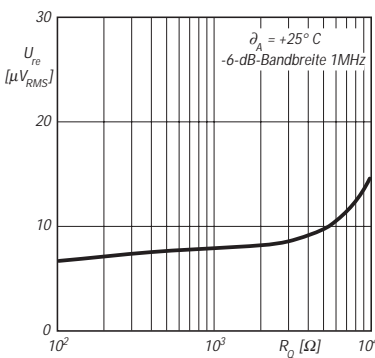
**Bild 9: Frequenz- und Phasengang bei unterschiedlicher Kompensation**



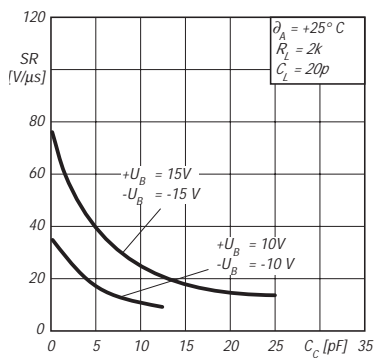
**Bild 10: Frequenzabhängigkeit des gesamten Aussteuerbereichs**



**Bild 11: Dimensionierungsempfehlung für den Kompensationskondensator**



**Bild 12: Äquivalente Eingangsrauschspannung und Quellwiderstand**



**Bild 13: Slew Rate in Abhängigkeit vom Kompensationskondensator**



# Besonderheiten beim Senden auf Langwelle

HANS-JOACHIM BRANDT - DJ1ZB

Auch den deutschen Funkamateuren soll demnächst auf der Grundlage der CEPT-Empfehlung T/R 62-01 ein schmaler Frequenzbereich auf Langwelle von 135,7 kHz bis 137,8 kHz zur Verfügung stehen.

Einige der technischen Besonderheiten, die bei der Erschließung dieses Bereichs eine Rolle spielen, werden hier diskutiert.

Viele Funkamateure interessieren sich nicht sonderlich für Amateurfunk auf Langwelle, weil sie meinen, sie hätten bei ihren Wohnverhältnissen ja bereits Probleme mit Antennen für Kurzwelle. Das ist für zu Hause wohl leider oft richtig, ein Fieldday auf Langwelle wäre dagegen ohne weiteres vorstellbar. Erfahrungen aus Großbritannien auf 73 kHz [1] zeigten, daß der Empfang selbst schwacher Signale auf Langwelle mit einfachen Rahmenantennen von etwa 1 m<sup>2</sup> Fläche über einen rauscharmen Verstärker durchaus möglich ist. Wer einmal auf Langwelle senden kann, wird sich gewiß auch über eine Hör-QSL sehr freuen.

Langwellenantennen verhalten sich ganz anders, als es Funkamateure gemeinhin gewohnt sind. Am ehesten besteht noch eine gewisse Verwandtschaft zur Mobilantenne. Ganz allgemein arbeitet man auf Langwelle mit asymmetrischen, gegen Erde erregten Antennen. Vertikale Polarisierung ist vorteilhaft, horizontale brächte wegen der niedrigen Bauhöhe zu hohe Erdverluste. Die günstigste Sendeantenne ist die T-Antenne – auch G4JNT, der in Großbritannien das beste 73-kHz-Signal erzeugt, verwendet eine, und mir selbst ist sie aus meiner Küsten- und Seefunkzeit (1954 bis 1958) her vertraut. Aus bautechnischen Gründen sind aber auch andere Lösungen anzutreffen (L-Antenne).

## ■ Aufbau der T-Antenne

Bild 1 zeigt die Komponenten einer T-Antenne. Der eigentliche aktive Strahler ist die

Sektion H, die senkrechte Niederführung. Die Sektionen K wirken als End- oder Dachkapazität; die Ströme in ihnen heben sich für die Abstrahlung auf. Für den Amateurfunkbereich ist eine Kapazität von mindestens 200 bis 400 pF anzustreben.

Bei einer einfachen T-Antenne darf man je Meter aufgehängten Drahtes (Sektionen K und H zusammen) mit einer Kapazität von etwa 6 pF rechnen. Läßt sich die gewünschte Kapazität innerhalb der verfügbaren Spannweite nicht erreichen, können in allen Sektionen Drähte parallelgeschaltet werden, vorzugsweise bei K. So entsteht eine Doppel-T-Antenne; bei mehreren parallelen Drähten in den Sektionen K spricht man von einer „Matratze“. Bei dieser Parallelschaltung kann allerdings die Kapazität auf 5 pF/m oder weniger absinken.

Diese Verschlechterung ist um so geringer, je größer der Abstand der parallelen Drähte oder je größer bei einer Schirmantenne der Winkel ist, den die Sektionen K miteinander bilden. Parallele Niederführungen (Sektion H) sollten allerdings V-förmig spitz nach unten geführt werden, um die erdnahe Kapazität geringzuhalten.

Die Gesamtkapazität von K und H stimmt man nun mit L auf Resonanz ab. Diese Induktivität muß selbst in dem nur 2,1 kHz breiten Amateurband nachgestimmt werden, denn die Güte der Antenne kann relativ hohe Werte annehmen. Es empfiehlt sich je nach Antennenkapazität ein Variometer mit bis zu 7 mH.

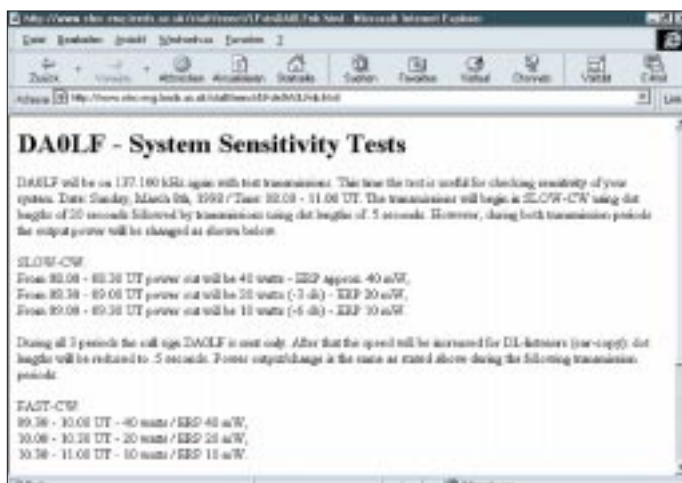


Bild 1:  
In Deutschland hält zur Zeit lediglich DA0LF die Langwellenfahne mit wiederkehrenden Testsendungen bei etwa 40 mW ERP hoch. Dafür gingen Hörberichte aus mehreren hundert Kilometern Entfernung ein. Informationen dazu gibt es in Rundsprüchen und im PR-Netz, aber auch im Web, z.B. bei [www.elec-eng.leeds.ac.uk/staff/eenc/LFstn-DA0LFnb.html](http://www.elec-eng.leeds.ac.uk/staff/eenc/LFstn-DA0LFnb.html).

Das Gegenstück zur Antenne ist das Gegengewicht oder Erdsystem G. Es besteht bei Landstationen aus möglichst vielen, vom Zentrum nach außen verlaufenden Drähten oder verzinkten Eisenbändern, die auf oder in geringer Tiefe im Erdboden verlegt sein können. Im Idealfall ist es eine große Metallplatte. Schiffe aus Metall kommen diesem Ideal recht nahe.

Zwischen den Punkten X und Y ergibt sich bei Resonanz ein reeller Anpaßwiderstand  $R_A$ . Er setzt sich aus dem Strahlungswiderstand  $R_s$ , dem Verlustwiderstand  $R_l$  des Antennenvariometers und dem Erdwiderstand  $R_G$  (ändert sich mit der Bodenfeuchte) zusammen. Bleiben letztere Änderungen gering, kommt für die Anpassung an den Wellenwiderstand des Speisekabels Z in der Anpaßsektion M ein passend dimensionierter Ferritübertrager oder ein LC-Netzwerk in Frage. Variable Anpaßnetzwerke (Bild 3) können Änderungen des Anpaßwiderstands ausgleichen.

## ■ Schirmantenne

Mehrere im Winkel zueinander angeordnete Sektionen K analog zu Bild 2 ergeben eine Schirmantenne. Sie benötigt natürlich für jede K-Sektion einen Haltepunkt oder -mast bzw. einen geeignet stehenden Baum (die Winkel brauchen nicht gleich zu sein).

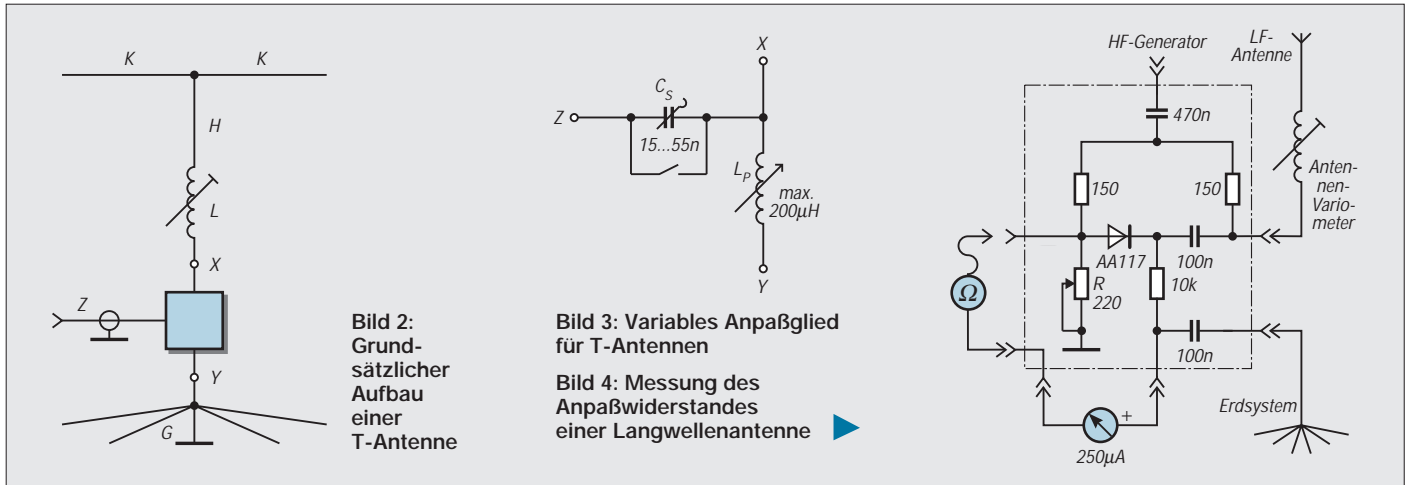
Um Masten zu sparen, wird die Schirmantenne meist so ausgeführt, daß die Sektion H aus einem am Fußpunkt isolierten Tragmast besteht und die Sektionen K wie Abspannungen schräg zum Boden hin verlaufen. Dann müssen sie aber spätestens auf halber Höhe durch einen Isolator von den eigentlichen Abspannungen getrennt sein, da sie sonst den Strahler (Sektion H) regelrecht abschirmen würden. Kommen für die Abspannungen Metallseile zum Einsatz, sind diese durch weitere Isolatoren zu unterteilen, da sie sonst Strahlungsleistung absorbieren können.

## ■ Strahlungswiderstand

Bei Vertikalantennen unterscheidet man zwischen der mechanischen Höhe und der wirksamen Höhe. Bei hoher Antennenkapazität ist der Strom in der Niederführung praktisch über die volle Länge konstant. Dann entspricht die wirksame Höhe  $h_w$  der mechanischen Höhe  $h$ . Den Strahlungswiderstand errechnet man nach der Formel:

$$R_s = 1579 \left( \frac{h_w}{\lambda} \right)^2$$

Die wirksame Höhe  $h_w$  und die Wellenlänge (im Mittel etwa 2200 m) werden in m eingesetzt. Für eine Höhe von 10 m ergibt sich bei einer Frequenz von 136 kHz ein Strahlungswiderstand von 32,5 m $\Omega$ , bei 20 m Höhe von 130 m $\Omega$ . Diese von Funkamateuren realisierbaren Werte sind also



**Bild 2:** Grundsätzlicher Aufbau einer T-Antenne

**Bild 3:** Variables Anpaßglied für T-Antennen

**Bild 4:** Messung des Anpaßwiderstandes einer Langwellenantenne

recht niedrig, aber immerhin um das 3,5-fache höher als auf 73 kHz. Diesen Vorteil werden die Briten beim Umzug auf 136 kHz mit Freuden wahrnehmen.

Wirklich günstige Strahlungswiderstände ergeben sich erst, wenn man die Bauhöhen kommerzieller Langwellenantennen nutzen könnte, denn der Strahlungswiderstand steigt quadratisch mit der Höhe.

Bei Langwellenantennen geringer Höhe ist der Strahlungswiderstand lediglich für die Berechnung des Antennenwirkungsgrades und der abgestrahlten Leistung interessant; für die Anpassung der Antenne kann man ihn vernachlässigen. Der Anpaßwiderstand  $R_A$  wird praktisch von  $R_L$  und (vor allem an Land) von  $R_G$  bestimmt.

Die abgestrahlte Leistung berechnet man aus dem Strahlungswiderstand und dem Antennenstrom. Bei einem Anpaßwiderstand  $R_A$  von 100  $\Omega$  und einer zulässigen Sendeleistung  $P$  von 100 W, entsprechend den Amateurfunkgenehmigungen in Finnland und Norwegen, betrüge dieser:

$$I = \sqrt{\frac{P}{R_A}} = \sqrt{\frac{100 \text{ W}}{100 \Omega}} = 1 \text{ A}$$

und die abgestrahlte Leistung  $P_S$

$$P_S = R_S \cdot I^2 = 32,5 \cdot 1^2 \text{ W} = 32,5 \text{ mW.}$$

Beim Verdoppeln der Antennenhöhe bleiben der Anpaßwiderstand  $R_A$  und der Antennenstrom  $I$  praktisch konstant, aber der Strahlungswiderstand vervierfacht sich; doppelte Antennenhöhe ergibt also vierfache abgestrahlte Leistung oder eine S-Stufe mehr.

■ Verlustwiderstand  $R_L$

Für eine Antenne mit einer Kapazität von 200 pF benötigt man eine Induktivität von 6,85 mH. Bei 136 kHz entspricht das einem Blindwiderstand von 5850  $\Omega$ . Mit 1-mm-Kupferlackdraht, ohne Abstand gewickelt, kann man mit einer einlagigen Spule eine Güte von etwa 200 erreichen. Der Serien-Verlustwiderstand des Antennenvariometers beträgt dann

$$R_L = \frac{X_L}{Q} = \frac{5850 \Omega}{200} = 29 \Omega.$$

Hat die Antenne eine höhere Kapazität, wird  $X_L$  und damit auch  $R_L$  kleiner. Um die Verluste im Antennenvariometer und damit dessen Erwärmung geringzuhalten, ist also eine höhere Antennenkapazität vorteilhaft.

■ Erdwiderstand

Auch der Erdwiderstand setzt einen Teil der Sendeleistung in Wärme um. Er muß daher so weit wie möglich reduziert werden. Auf Metallschiffen (noch dazu meist im Salzwasser) ist das kein Problem; der Erdwiderstand ist praktisch zu vernachlässigen. Schiffssender für Lang- und Mittelwelle werden quasi an den Verlustwiderstand  $R_L$  des Antennenvariometers angepaßt. Dagegen erfordert der Bau einer Langwellenantenne an Land genügend Platz für eine große Zahl von Radials oder anderen leitfähigen Gebilden, um einen niedrigen Erdwiderstand zu erzielen. Dabei ist zwischen dem Erdwiderstand für Sicherheitserden und für 50 Hz sowie dem hochfrequenten Erdwiderstand für die jeweilige Betriebsfrequenz zu unterscheiden.

Letzterer läßt sich ermitteln, indem man den Anpaßwiderstand mit einer Widerstandsmeßbrücke mißt und davon den Verlustwiderstand des Antennenvariometers subtrahiert. Bild 4 zeigt eine Anordnung zur Messung des Anpaßwiderstandes: Eine übliche Widerstandsmeßbrücke wird von einem HF-Generator gespeist. Die dazu erforderliche Leistung bringt ein kleiner integrierter NF-Verstärker auf. Brückennull entsteht, wenn der Anpaßwiderstand der Antenne reell ist und im Wert dem Abgleichwiderstand  $R$  entspricht.

Für die Einstellung des Brückengleichgewichts ist ein Zweiknopfabgleich notwendig: Man sucht mit dem Antennenvariometer Resonanz und variiert gleichzeitig den Abgleichwiderstand  $R$ , bis die Brückenspannung zu Null wird. Bei dieser Messung kann man noch die Frequenz von einer

Bandgrenze zur anderen verändern und sich ein Bild machen, in welchem Bereich das Antennenvariometer nachgestimmt werden muß.

Der Trennkondensator  $C$  in der Meßbrücke erlaubt es dann, nach dem Abschalten des HF-Generators ein normales Ohmmeter parallel zum Abgleichwiderstand zu schalten und dessen Wert zu messen, was eine Eichung des Potentiometers  $R$  überflüssig macht. Genaugenommen muß das Ohmmeter allerdings so gepolt sein, daß die HF-Gleichrichterdioden im Brückenweig für diese Messung in Sperrrichtung betrieben wird (negative Gleichspannung an der Anode), jedoch ist der Fehler gering.

Mit dieser Meßanordnung kann man nun alle empfohlenen und sonst noch vorstellbaren Arten von HF-Erden ausprobieren, die einen niedrigen Erdwiderstand versprechen. Dabei stellt sich schnell heraus, daß die Empfehlungen von [1] und [4] keineswegs immer in die gewünschte Richtung führen. Nach den bisherigen Versuchen läßt sich der Erdwiderstand am eindeutigsten reduzieren, indem man vom Speisepunkt der Antenne aus in alle sich anbietenden Richtungen möglichst viele und möglichst lange Radials (zunächst aus isolierter Litze) auf dem Boden auslegt.

Der Anschluß eines Erdspeißes oder des Hauserders bzw. das Erden der Enden der Radials erhöht dagegen den Erdwiderstand erneut, es sei denn, die Zahl der Radials hat bereits einen bestimmten Mindestwert erreicht. Dieser Mindestwert ist auch erforderlich, um eine Blitzerdung an das Erdsystem anschließen zu können.

Im eigenen Garten liegt der Erdwiderstand bei 18 isoliert auf dem Boden liegenden Radials zwischen 15 m und 35 m Länge immer noch bei 80  $\Omega$ . Bei dieser Radialzahl hat der Anschluß eines Erdspeißes im Zentrum des Erdsystems keine nachteilige Wirkung mehr, doch erhöht eine Verbindung zum Hauserder über eine 12 m lange Drahtlitze den Erdwiderstand wieder auf etwa 120  $\Omega$ . Die bisher registrierte Abnahme des

Erdwiderstandes mit der Zahl der Radials läßt den Schluß zu, daß eine abermalige Verdopplung der Radialzahl auf der zur Verfügung stehenden Fläche den Erdwiderstand vielleicht noch etwas reduzieren würde. Um aber noch eine S-Stufe oder 6 dB zu gewinnen, müßte der Anpaßwiderstand und damit im wesentlichen der Erdwiderstand auf 20 Ω reduziert werden, was wohl nicht gelingen dürfte.

Hier sind wohl auf breiter Basis weitere Ideen und Versuche notwendig, ehe sich für Funkamateure wirklich nachvollziehbare Empfehlungen zur Erzielung eines niedrigen hochfrequenten Erdwiderstandes geben lassen.

Es bringt praktisch keine Vorteile, die Antennenkapazität zu erhöhen, um ein Antennenvariometer mit niedriger Induktivität und geringerem Verlustwiderstand zu erhalten, wenn der Erdwiderstand wirtschaftlich nicht unter einen bestimmten Wert zu bringen ist.

■ **Antennenwirkungsgrad**

Bei einem angenommenen Anpaßwiderstand ( $R_G + R_L + R_s$ ) von 100 Ω und einer Höhe von 10 m beträgt der Wirkungsgrad einer Langwellenantenne für 136 kHz:

$$\eta = \frac{\text{Strahlungswiderstand}}{\text{Anpaßwiderstand}} = \frac{0,0325 \Omega}{100 \Omega} = 0,0325 \%$$

Von den 100 W Sendeleistung werden unter den angenommenen Bedingungen also nur 32,5 mW abgestrahlt! Der Wirkungsgrad in Dezibel ausdrückt beträgt -35 dB! Das entspricht durchaus den Angaben in [2] und ist natürlich zunächst ernüchternd wenig. Man fragt sich unwillkürlich, wieso der Funk auf Langwelle überhaupt funktioniert (früher habe ich mir diese Frage nie gestellt; es funktioniert). Eine erste Erklärung findet man in der Formel über die Freiraum-Dämpfung der elektromagnetischen Wellen:

$$L_p = 20 \log \frac{4 \pi r}{\lambda}$$

Darin bedeuten  $L_p$  die Ausbreitungsdämpfung (path loss) in dB,  $\lambda$  die Wellenlänge und  $r$  die Entfernung, beides in m. Aufgrund dieser Beziehung ist die Freiraumdämpfung für 136 kHz etwa 23 dB geringer als auf 160 m und 29 dB geringer als auf 80 m. 23 dB bedeuten einen Leistungsgewinn vom Faktor 200 und 29 dB von etwa 800. Für die Ausbreitung entlang der Erdoberfläche kommen natürlich noch andere Verluste hinzu, aber auch diese sind bei der Langwelle geringer, s. ITU-CCIR [2].

■ **Antennenspannung**

Nehmen wir wieder einen Antennenstrom von 1 A und eine Antennenkapazität von 200 pF an, so fällt am Antennenvariometer diese Spannung ab:

$$U_{\text{eff}} = X_L \cdot I = 5850 \Omega \cdot 1 \text{ A} = 5850 \text{ V.}$$

An die Isolatoren von Langwellenantennen sowie an Antennendurchführungen durch Wände und Gehäuse werden daher bei gleicher Leistung höhere Anforderungen gestellt als auf Kurzwelle. Althergebrachte Isolatoren mit sogenannten „Verdunstungskanten“ sind wieder gefragt. Eine höhere Antennenkapazität reduziert die Antennenspannung und ist daher auch insofern günstiger.

■ **Antennengüte**

Die Güte einer Langwellenantenne ergibt sich aus der Gleichung

$$Q = \frac{\text{Blindwiderstand}}{\text{Anpaßwiderstand}} = \frac{X_L}{R_A} = \frac{X_C}{R_A}$$

Bei den schon genannten Werten von 5850 Ω und 100 Ω erhält man einen Wert von 58,5. Die 3-dB-Bandbreite der Antenne läge dann bei

$$B = \frac{f_0}{Q} = \frac{136 \text{ kHz}}{58,5} = 2,32 \text{ kHz.}$$

Auch hier wirkt sich eine höhere Antennenkapazität als Verringerung der Güte aus. Ob man aber je auf eine Nachstimmung des Antennenvariometers verzichten kann, müssen die Betriebserfahrungen zeigen, denn auch eine trockene oder feuchte Umgebung bzw. der Naßzustand umgebender Bäume könnte ein Nachstimmen erforderlich machen.

Gelingt es, den Erdwiderstand abzusenken, reduziert das auch den Anpaßwiderstand und erhöht damit die Antennengüte wieder. [2] nennt sogar nutzbare Bandbreiten von wenigen hundert Hertz, was einer Güte von mehreren hundert entspricht. Dies dürfte aber nur bei sehr geringen Erdwiderständen oder auf Schiffen möglich sein.

Über die Antennengüte kann man auch die Bedämpfung der Antenne durch den Anpaßwiderstand, der von Natur aus in Serie ( $R_s$ ) wirksam ist, als Parallelschaltung  $R_p$  ausdrücken (Werte s. oben):

$$R_p = R_s (Q^2 + 1) = 100 \Omega (58,52^2 + 1) = 342 \ 225 \ \Omega.$$

Auf Kurzwelle haben nicht einmal Mobil- und Wendelantennen an der Spitze derart hohe Impedanzen. Die Rechnung verdeutlicht nochmals das Erfordernis guter Isolatoren. Erhöhte Antennenkapazität verbessert die Verhältnisse sofort, da der Parallelwiderstand  $R_p$  quadratisch mit der Güte absinkt.

Zwei Erinnerungen aus meiner Seefahrtszeit illustrieren den hochohmigen Charakter von Mittel- und Langwellenantennen: In den Tropen wurde einmal ein (nichtleitendes) Sonnensegel auf der Brückennock so gespannt, daß es die Niederführung der T-Antenne berührte. Auf Mittelwelle war es dann nicht mehr möglich, die Antenne abzustimmen. Auf Kurzwelle jedoch, für die die T-Antenne ebenfalls (!) benutzt wurde, gelang die Abstimmung nach wie vor ohne Probleme.

Bei stürmischer See bildete sich auf den Antennenisolatoren leicht eine Salzschiicht. Beim Abstimmen der Antenne ergab sich



Bild 5: Amateurfunk als Experimentalfunk ist auf Langwelle selbstverständlich. Schwache Signale werden gern mit Soundkarten-DSP und Super-QRS-Telegrafie nachgewiesen. Hier der Ausschnitt einer Sendung „DE GW4A(LG)“, mit 5 Hz Bandbreite empfangen.

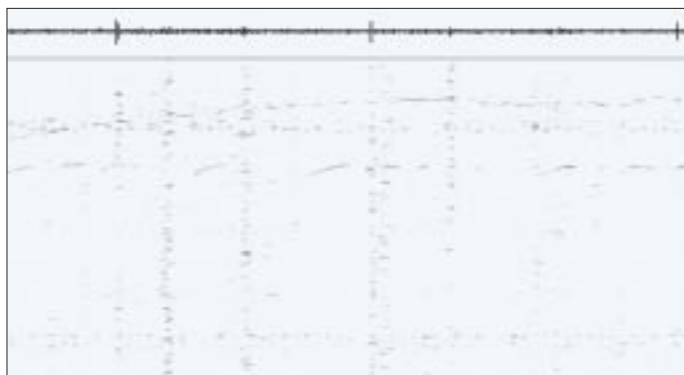


Bild 6: ON7YD (etwas oberhalb der Bildmitte, mit dem Ohr nicht mehr wahrnehmbar), über 353 km bei 1,2 s Punktlänge auf 136 kHz empfangen und ebenfalls von G3XDV ([www.dennison.demon.co.uk](http://www.dennison.demon.co.uk)) mittels Spectrogramm 4.1.2 für Windows 95 dargestellt. WWW-Screenshots: TO



dann auf Mittelwelle zunächst nur ein mäßiger Antennenstrom. Durch einen 10 bis 20 s währenden Dauerstrich mit 200 W konnte die Salzschicht dann, begleitet von Kratzen und Prasseln im Empfänger, weggebrannt werden; der Antennenstrom erreichte mit Rucken und Zucken des Zeigers wieder seinen üblichen Wert.

An Land könnten ähnliche Probleme in Küstennähe oder durch Ablagerungen aus anderen Quellen (u.a. Schnee) auftreten. Daraus wäre ggf. zu folgern, daß eine Langwellenstation, die mit ihrer Leistung nicht die Isolatoren säubern kann, auch nicht betriebsicher ist ...

## ■ Anpaßsektion

Bild 3 zeigt das Prinzip einer variablen Anpassung. Der Anpaßwiderstand  $R_A$  kann bei einem Erdsystem mit wenigen Radials über 100  $\Omega$  liegen. Zur Anpassung an ein Kabel mit einem Wellenwiderstand von 50  $\Omega$  können dann ein Serienkondensator  $C_s$  und eine Spule  $L_p$  nach Masse dienen, so daß die Antenne auch immer gleichstrommäßig geerdet ist (keine elektrostat. Aufladungen).

Liegt der Anpaßwiderstand nahe bei oder gar unter 50  $\Omega$ , schließt man  $C_s$  kurz. Die Anpassung geschieht dann allein mit den Spulen, wobei das Hauptvariometer  $L$  leicht zur kapazitiven Seite verstimmt werden muß. Je nach der benötigten Transformation nimmt die Induktivität  $L_p$  Werte zwischen einigen zehn und maximal 200  $\mu\text{H}$  an. Einen passenden Drehkondensator für  $C_s$  gibt es leider nicht mehr. Geeignet ist eine Anordnung von quasi binär gestuften, beliebig addierbaren Festkapazitäten zwischen etwa 2,2 nF und 47 nF.

## ■ Zusammenfassung

Das Hauptproblem einer Langwellenantenne an Land besteht nicht so sehr im erforderlichen Luftraum, sondern in der darunter für das Erdsystem benötigten Fläche. Der von Funkamateuren mit Antenne mäßiger Höhe realisierbare Wirkungsgrad ist sehr niedrig. Erfreulicherweise heben die Ausbreitungsbedingungen diesen Nachteil großenteils auf. Trotzdem ist Langwelle mühseliger als QRP auf 80 m. Das Hauptproblem bei Landstationen ist der hochfrequente Erdwiderstand.

Ist er mit tragbarem Aufwand nicht unter einen bestimmten Wert zu bringen, läßt sich die abgestrahlte Leistung nur durch Erhöhen der Sendeleistung steigern. Bei einem Antennenwirkungsgrad von  $-35$  dB bis  $-30$  dB ist die den europäischen Funkamateuren per CEPT-Empfehlung T/R 62-01 zugestandene 1 W ERP so nicht zu erreichen.

Technisch gesehen wären daher alle Amateurfunkgruppen, die eine Station auf einem stillgelegten Metallschiff betreiben, moralisch verpflichtet, in die Langwelle einzusteigen. Sie sollten über den verringerten Erdwiderstand einen Antennenwirkungsgrad um  $-27$  dB bis  $-20$  dB erreichen können.

## Literatur

- [1] Compiled from submissions by G0AKN, G2AJV, G3LDO, G3XDV, G3YGF and G4JNT: The First Year's Testing on 73 kHz, Radio Communication, 73 (1997), H. 8., S. 17 bis 22 und S. 72
- [2] Nietyksza, W., SP5FM: The Amateur L. F. Allocation, Region 1 News der IARU, July 1997, Issue No. 115.
- [3] Schröder, H.: Elektrische Nachrichtentechnik, Band 1, Kapitel K, Verlag für Radio-Foto-Kinotechnik GmbH, Berlin-Borsigwalde 1959.
- [4] Link, M., DL2EBX (nach Infos von DJ8WL): Probesendungen von DA0LF, LF: 360 km überbrückt, CQ DL 68 (1997), H. 10, S. 811

# PLL mit TSA 6060 und PIC 16F84 für 2-m-FM-Empfänger

Dipl.-Ing. MAX PERNER – DL7UMO

Der in [1] und [2] vorgestellte 2-m-Einkanalempfänger hat einen Nachteil: Er kann nur einen einzigen Kanal empfangen. Dafür ist er auch konzipiert, aber oft wünscht man sich doch ein paar Kanäle mehr. Der Austausch des Quarzes ist zwar möglich, würde jedoch einen neuen Quarz und entsprechendes Umlöten bedingen.

Besser ist ein Oszillator, der sämtliche möglichen Kanäle im 2-m-Band abdeckt. Eine Option hierzu ist nachfolgend beschrieben. Eine vierstellige Frequenzanzeige mittels Siebensegmentdisplay, Speicherung der zuletzt eingestellten Frequenz sowie einer Vorzugsfrequenz sind integriert.

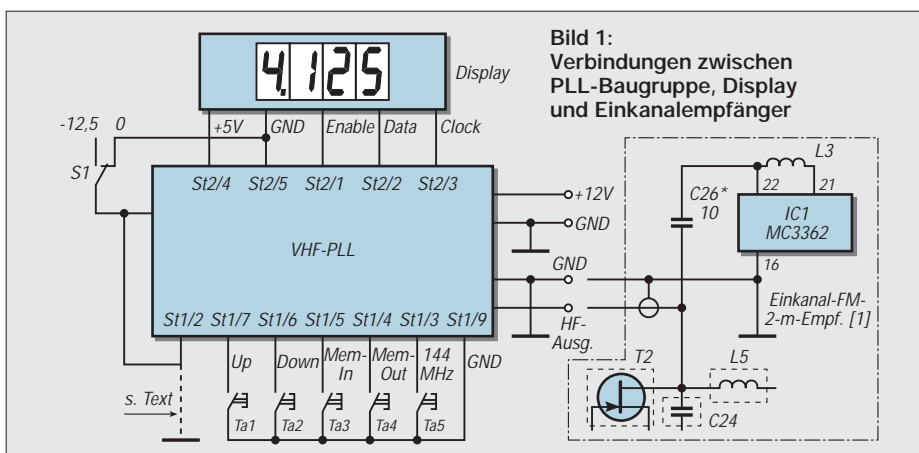
Unter einer PLL (Phased Locked Loop) versteht man eine Baugruppe, die eine vorhandene (meist quarzgesteuerte) Referenz-

frequenz mit der Schwingfrequenz eines LC-Oszillators (Nutzfrequenz) vergleicht. Fast immer muß letztere zunächst verstärkt

und dann frequenzgeteilt werden. Diese Teilung erfolgt in einem Raster, das vom verwendeten PLL-Schaltkreis und seiner Programmierung abhängt. Dieser Prozedur folgt der Vergleich der Phasen beider Signale. Je nach Größe der Abweichung stellt die PLL ein Signal bereit, das dem LC-Oszillator als Abstimmspannung zugeführt wird. Eine Kapazitätsdiode an dessen Schwingkreis verändert in Abhängigkeit von der angelegten Abstimmspannung die Schwingkreiskapazität und damit die Oszillatorfrequenz.

Ein einfaches Verfahren – bei dem allerdings einige Dinge zu beachten sind: Zunächst ist die Nutzfrequenz an die Referenzfrequenz „angebunden“. Eine Änderung der Referenzfrequenz bedeutet auch eine Änderung der Nutzfrequenz um den Faktor des PLL-Teilers. Verwendet man z.B. eine Referenzfrequenz von 4,000 MHz und ändert sich diese, egal aus welchen Gründen, um 100 Hz, hat die Nutzfrequenz bei einem Teilverhältnis von 36 eine Abweichung von 3600 Hz.

Ein weiterer Punkt ist die Regelgeschwindigkeit. Ändert man bewußt das Teilverhältnis, so sollte sich auch die Nutzfrequenz möglichst unmittelbar ändern. Dem steht ein mögliches „Aufschwingen“ der PLL entgegen; die Nutzfrequenz wird dann mehr oder weniger gewobbelt, und eine Rastung ist nicht mehr gegeben. Diese schnellen Änderungen der Abstimmspannung gilt es also zu dämpfen. Das wiederum kann bei ungünstiger Bemessung dazu führen,



daß die PLL sehr spät einrastet. Letztlich heißt es auch noch zu verhindern, daß etwa eine Fremdeinströmung in die Abstimmspannung die Nutzfrequenz moduliert.

**■ Analogteil der PLL**

Ausgangspunkt der PLL ist die Forderung, eine in Grenzen variable Nutzfrequenz für den erwähnten 2-m-Empfänger zu erzeugen. Die ZF des Empfängers beträgt 10,700 MHz. Demzufolge gilt für die Ausgangsfrequenz (144,000 MHz ... 146,000 MHz) – 10,700 MHz = 133,300 MHz ... 135,300 MHz. Für diesen Bereich ist die Oszillatorschaltung bemessen. In Bild 2 stellt T1 das Verstärkerelement des Oszillators, D1 die veränderbare Kapazität und T2 einen Verstärker für das Nutzsignal dar. Durch den Steller R15 läßt sich die Ausgangsamplitude in Grenzen den Erfordernissen anpassen. Bis hierher alles bekannte Dinge.

Als PLL-Schaltkreis kommt der TSA 6060 von Philips zur Anwendung. Ihn gibt es in DIL- (TSA 6060; DIP 16; Version SOT 38-1) und auch als SMD-Ausführung (TSA 6060T; SO 16; Version SOT 162-1). Er verarbeitet die Bereiche HF (RF; 500 kHz bis 30 MHz) und UKW (VHF; 30 MHz bis 200 MHz). Seine Steuerung erfolgt durch I<sup>2</sup>C, der Eingangsteiler ist integriert, die Eingangsspannung sollte bei HF min. 30 mV bzw. max. 500 mV, bei UKW 20 mV bis 300 mV sein. In beiden Bereichen sind vier Frequenzraster möglich: 1, 10, 25 oder 50 kHz. Diese Kurzdaten sollen für die hier vorgestellte Variante ausreichen.

Bei der Außenbeschaltung des TSA 6060 in (Bild 2) ist V<sub>cc1</sub> die Versorgungsspannung (max. +5 V). Aus V<sub>cc2</sub> (max. +12 V) wird die Abstimmspannung (Pin 13, FMO) gewonnen. FMI (Pin 5) ist der Signaleingang für VHF. Die Elemente R1, R2, C1 und C2 bilden das eigentliche Schleifenfilter. Im eingerasteten Zustand liegt ein hochohmiges H-Signal an Pin 1. SDA und SCL sind die I<sup>2</sup>C-Verbindung zum Mikroprozessor.

Die Bauelemente C3, C4 und X1 bestimmen die Genauigkeit und Stabilität der PLL, wobei die Frequenz des Schwingquarzes durch die Software des Mikroprozessors auf 4,000 MHz festgelegt ist. Der Transistor T3 steuert eine Low-current-LED. Sie ist zwar auf der Leiterplatte vorgesehen, kann aber auch an der Frontplatte montiert werden.

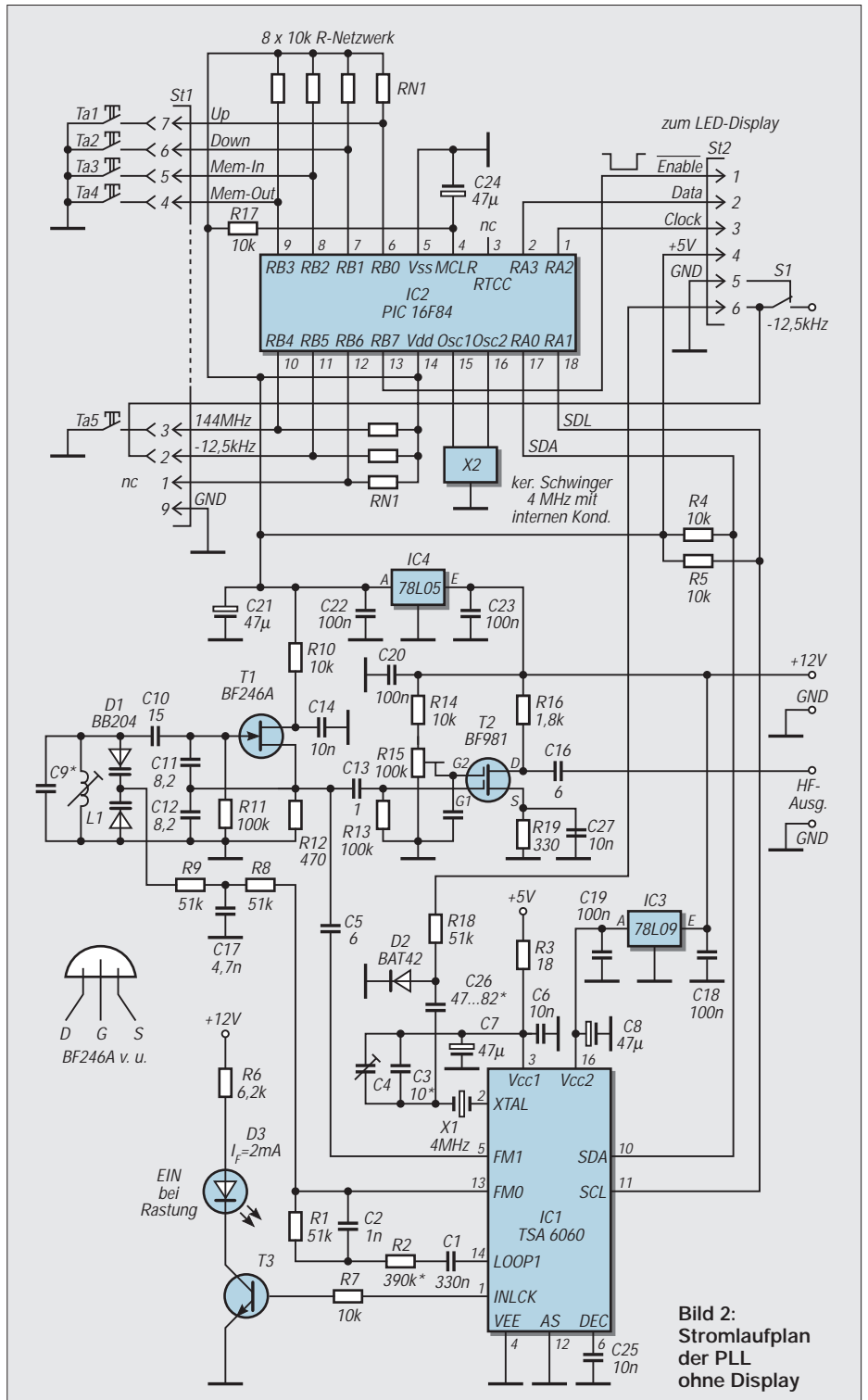
Das gewählte Raster von 25 kHz ergab sich zunächst aus der vorwiegend üblichen Rasterung auf 144 MHz. Das von mir für einen KW-Transceiver realisierte Prinzip, dem TSA 6060 durch eine entsprechende Programmierung eine doppelte Referenzfrequenz vorzutauschen, versagt im UKW-Bereich. Im HF-Bereich waren damit Schrittweiten von 0,5 kHz anstelle der 1 kHz mög-

lich, dieser „Betrug“ gelang für 12,5 kHz im VHF-Bereich nicht. Um dennoch eine Ausgangsfrequenz mit diesem Raster zu erzeugen, wird die Quarzfrequenz um einen gewissen Betrag nach unten gezogen. Dies übernimmt die Kombination R18, D2 und C26. Der Stromfluß durch D2 schaltet C26 an Masse; damit verschiebt sich die Resonanzfrequenz des Quarzes geringfügig.

Ein Trimmer für C26 ist normalerweise entbehrlich, da an dieser Stelle relativ große Kapazitätswerte für die Verstimmung notwendig sind. Mit 56 bis 68 pF liegt man bei

etwa 12,5 kHz ± 200 Hz, bezogen auf die Ausgangsfrequenz von 133,3 MHz. Die Subtraktion der 12,5 kHz erfolgt softwaremäßig über PINK. Hierzu ist St2/6 mit St1/2 zu verbinden.

Werden die Zwischenkanäle im 12,5-kHz-Raster nicht gewünscht oder sind sie nicht erforderlich, legt man einfach St1/2 an Masse, während R18, D2 und C26 unbe-stückt bleiben. Optimal wäre diese Rasterung, wenn der Einkanalempfänger auch ein entsprechend schmales ZF-Filter besäße. Ist S1 an Masse geschaltet, ändert



**Bild 2:** Stromlaufplan der PLL ohne Display

sich die Ausgangsfrequenz ebenfalls in Schritten zu 25 kHz.

## ■ Steuerung durch den PIC

Im PIC 16F84 ist die gesamte Steuerung der PLL versteckt. Auch hier wieder einige Worte zur externen Beschaltung: X2 ist ein keramischer Schwinger für 4,000 MHz mit integrierten Kapazitäten. Die Pins 1, 2 und 13 sind die Ausgänge für die vierstellige LED-Anzeige. Sie wurde bereits im vorigen FA, [3], vorgestellt. Die Ports RB0 bis RB6 sind auf die Stiftleiste St1 geführt. Hier werden die vier oder fünf Tasten angeschlossen.

Ta1 ist zuständig für Up, d.h., bei jedem Loslassen der Taste schaltet die PLL um 25 kHz nach oben. Ta2 (Down) realisiert die Schritte nach unten. Auch hier schaltet die PLL erst beim Loslassen der Taste weiter. Für jeden Schritt ist eine Tastenbetätigung erforderlich; bei 80 Kanälen im 2-m-Band nicht das Problem und jedenfalls billiger als eine Eingabe mittels Drehgeber. Ta3 (MEM IN) ermöglicht es, die gegenwärtig benutzte oder eine vorher eingestellte Vorzugsfrequenz im EEPROM des PIC zu speichern. Mit Ta4 (MEM OUT) kann diese wieder aufgerufen werden. Ta5 ist eher ein Abfallprodukt und dient lediglich der Vorsorge,

um bei möglichen undefinierten Stellungen des Programms die PLL auf 144,000 MHz zu stellen. Dieser Fall trat allerdings bei den Mustern bisher nicht auf. Die Taste Ta5 kann, braucht deshalb aber nicht an der Frontplatte montiert zu werden.

Die jeweils benutzte Frequenz wird im EEPROM des PIC gespeichert. Nach dem Einschalten steht somit die PLL auf der zuletzt eingestellten Frequenz. Der Stift St1/1 ist in dieser Version ohne Funktion, sollte aber, da er direkt zum PIC führt, nicht beschaltet werden.

Noch einige Worte zum Raster 12,5 kHz bzw. 25 kHz: Der TSA 6060 arbeitet stets im 25-kHz-Raster, d.h., die Steuerung der Anzeige sowie die Daten vom PIC zum TSA 6060 sind „identisch“. Die Spannung an R18 entspricht Massepegel, gesteuert durch S1. Die erste Frequenz im 2-m-Band ist also 144 000 kHz, es folgen 144 025, 144 050 usw. Für die Frequenz 144 012,5 kHz sind die Daten vom PIC zum TSA 6060 identisch mit denen für 144 025. Da jetzt St1/2 durch S1 auf H-Potential liegt, subtrahiert der PIC den Wert 12 kHz. In der Anzeige erscheinen nun 144 013 kHz.

Aufgrund der Verbindung St1/2 – St2/6 liegen etwa +5 V (vom Pull-up-Widerstand zwischen  $V_{dd}$  und RB5) an R18. Durch D2

fließt jetzt ein Strom, der C26 an Masse schaltet. Damit verringert sich die Oszillatorfrequenz. Bei geeignetem Wert von C26 kann die Differenz auf –12,5 kHz abgibt werden. Aus dieser Manipulation ergibt sich, daß die erste Frequenz im 2-m-Band bei eingeschalteter 12,5-kHz-Stelle 144 012,5 kHz ist. Dann geht es in 25-kHz-Schritten weiter mit 144 037,5 kHz, gefolgt von 144 062,5 kHz usw. Das Display zeigt hierbei Werte von 144 013, 144 038, 144 063 usw. an. Zu beachten gilt es dabei, daß zwischen PLL und Anzeige immer eine Differenz von 10 700 kHz (ZF) besteht!

## ■ Leiterplatten

Vorsorglich wurden zwei ähnliche Leiterplatten entworfen, die beiden IC-Gehäuseformen entsprechen. Sie sind jeweils 90 mm × 60 mm groß und doppelseitig kaschiert. Die Bestückungsseite wurde durchgehend als Massefläche ausgebildet. Die DIL-Version hat zwei Brücken Br, die entweder durch jeweils eine Drahtbrücke oder einen 0-Ω-Widerstand auf der Bestückungsseite realisierbar sind. Die SMD-Version erfordert im Bereich des TSA 6060 zusätzlich eine isolierte Drahtbrücke auf der Unterseite. In beiden Versionen ist der BF 981 auf der Unterseite eingelötet, der Bestückungsplan

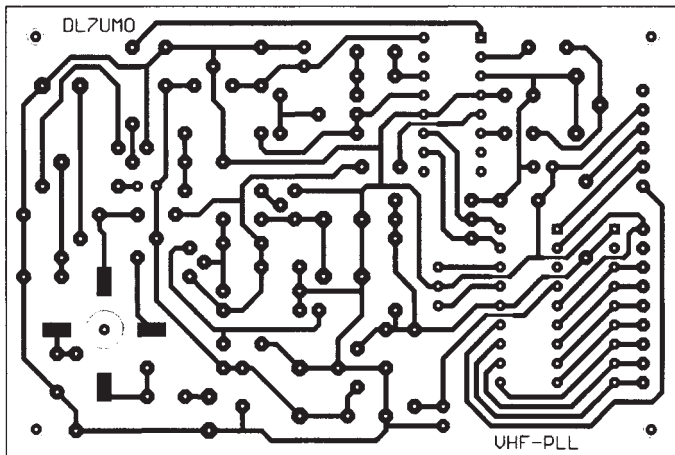


Bild 3: Leitungsführung der Platine für die PLL (DIL-IC-Variante)

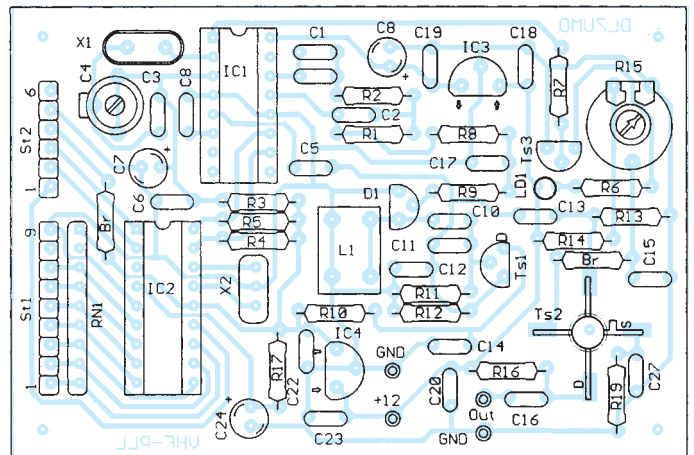


Bild 4: Bestückungsplan der PLL-Leiterplatte (DIL-IC-Variante)

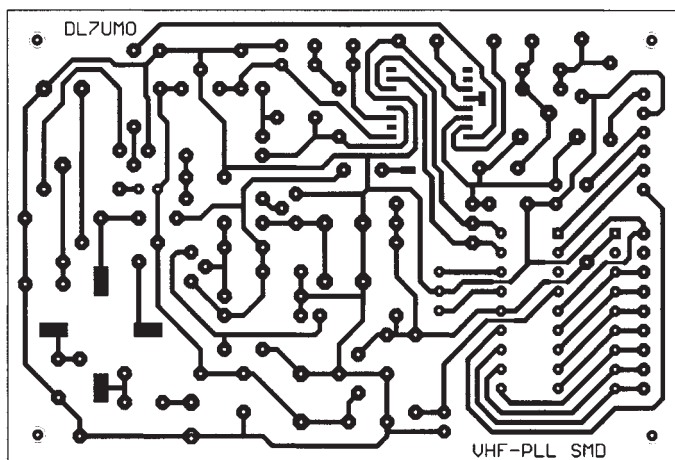


Bild 5: Leitungsführung der Platine für die PLL (SMD-IC-Variante)

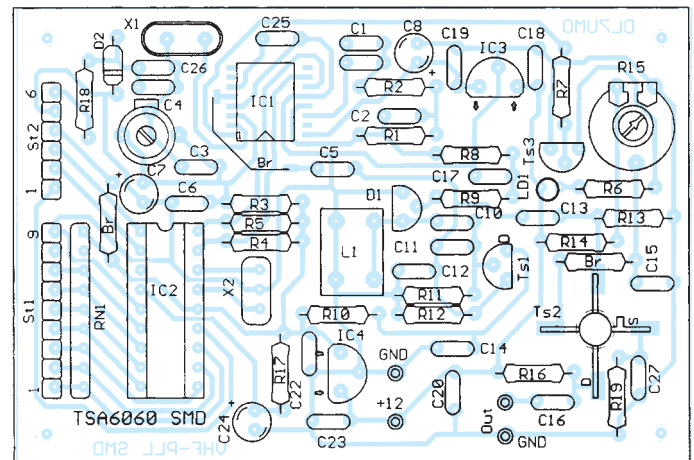


Bild 6: Bestückungsplan der PLL-Leiterplatte (SMD-IC-Variante)



ist hier als „Durchblick“ zur Unterseite zu betrachten. Drain und Source zeigen also jeweils nach außen. Gleiches gilt für den TSA 6060 in der SMD-Variante. Auch hier „Durchblick“.

### ■ Abgleich

Der Abgleich stellt im Prinzip kein Problem dar. Im komplett bestückten Zustand zieht die Baugruppe mit Anzeige bei 12 V einen Strom von etwa 50 mA. R15 wird nun voll aufgedreht, C4 befindet sich ungefähr in Mittelstellung. R8 wird an der Seite des

TSA 6060 einseitig abgelötet. Ein Potentiometer von etwa 20 bis 50 kΩ wird zwischen +9 V und Masse (GND) angeschlossen. Der Schleifer geht zum abgelöteten Anschluß von R8. Das Potentiometer ist so einzustellen, daß an seinem Schleifer eine Spannung von ungefähr 4 V liegt. Am Ausgang (Kontakt Out) ist ein Frequenzzähler anzuschließen. Nach Einschalten der Betriebsspannung sollte er zwischen 120 und 150 MHz anzeigen. Durch Variieren der Abstimmspannung (vom Potentiometer geliefert) läßt sich die Frequenz verändern.

legen. Der Abgleich von C4 erfolgt wie oben beschrieben. C26 wird durch den zunächst provisorischen Einbau einer Kapazität im Bereich von 47 bis 82 pF realisiert. Schalten von S1 auf -12,5 kHz verschiebt die Ausgangsfrequenz um einen bestimmten Betrag nach unten. Durch die Wahl eines geeigneten Wertes für C26 läßt er sich auf -12,5 kHz festlegen.

### ■ Verbindung mit dem Empfänger

Die Ankopplung an den Einkanalempfänger ist in Bild 1 dargestellt. Auf der Empfängerleiterplatte, [1], [2], sind L5, C24, VT2 sowie C26 zu entfernen. C26 ersetzt man durch eine Kapazität von etwa 10 pF. Ein dünnes Koaxialkabel verbindet den HF-Ausgang der PLL mit dem Empfänger. Dabei ist die Seele in ein jetzt freies Lötauge der entfernten Bauelemente einzulöten, die Abschirmung an einem Gehäuselötauge des Filters L5. R15 wird auf maximale Lautstärke eines empfangenen Signals eingestellt, dann R15 bis an den Punkt zurückgenommen, von dem ab die Lautstärke gerade wieder abnimmt.

### ■ Sonstiges

Der freie Port RB6 des PIC ist einer späteren Version vorbehalten und nicht zu beschalten! Soll die gesamte Baugruppe mit 9 V betrieben werden, erfordert das folgende Änderungen: IC3 als 78L05, R6 in 4,7 kΩ. Der Fang- und Regelbereich der PLL verringert sich dabei, reicht jedoch für 2 MHz im Bereich 133,3 bis 135,3 MHz noch aus.

Im Stromlaufplan und im Layout wurde C9 vorgesehen. Bei Bedarf kann man hier einen Kondensator einlöten. Geänderte Schwingkreisdaten können eine Korrektur des Schleifenfilters erforderlich machen. R2 und C1 wurden für diesen Frequenzbereich bemessen.

In der Beschaltung nach Bild 2 konnte die externe Betriebsspannung bis auf etwa 7 V reduziert werden, ohne daß Fehlfunktionen auftraten. Die Stromaufnahme verringerte sich dabei lediglich um 5 mA. Es versteht sich, daß der PIC nur im stromlosen Zustand eingesteckt oder abgezogen werden darf.

Bei Bedarf sind beim Autor (Max Perner, Franz-Jacob-Straße 12, 10369 Berlin) programmierte PICs erhältlich. Unabhängig davon finden Sie das PIC-Programmlisting in der FUNKAMATEUR-Telefon-Mailbox.

### Literatur

- [1] Schneider, W., DJ8ES: Einkanal-FM-2-m-Empfänger für den Ortskanal, FUNKAMATEUR 45 (1996), H. 7, S. 790
- [2] Perner, M., DL7UMO: Verbesserungen am Einkanal-FM-2-m-Empfänger, FUNKAMATEUR 46 (1997), H. 3, S. 353
- [3] Perner M., DL7UMO: LED-Display mit serieller Dreileitersteuerung, FUNKAMATEUR 47 (1998), H. 5, S. 664

#### Stückliste zur VHF-PLL

|                  |   |
|------------------|---|
| C1               | 330 nF, KDPU  |
| C2               | 1 nF, KDPU  |
| C3               | 10 pF, Keramik, Scheibe   |
| C4               | Trimmer 1,8 ... 30 pF, rt, RM 3,5/7,1                                   |
| C5               | 6 pF, Keramik, Scheibe  |
| C6,14,15,25      | 10 nF, KDPU   |
| C7,8,21,24       | Elektrolytkondensator 47 µF/16 V, RM 2 bei Bedarf                       |
| C9               | 15 pF, Keramik, Scheibe   |
| C10              | 8,2 pF, Keramik, Scheibe  |
| C11,12           | 1 pF, Keramik, Scheibe  |
| C13              | 6 pF, Keramik, Scheibe  |
| C16              | 4,7 nF, KDPU  |
| C17              | 100 nF, KDPU  |
| C18,19, 20,22,23 | 47...82 pF, Keramik, Scheibe, s. Text                                   |
| C26              | Kapazitätsdiode BB 204 BAT 42   |
| D1               | TSA 6060 oder TSA 6060T   |
| D2               | PIC16 F84, programmiert   |
| IC1              | 78 L 09   |
| IC2              | 78 L 05   |
| IC3              | 3 Wdg., 1-mm-Cu, 8 mm lang, auf Spulenkörper 11 mm×8 mm×20 mm ohne Kern |
| IC4              | 51 kΩ   |
| L1               | 390 kΩ, s. Text   |
| R1,8,9,18        | 18 Ω  |
| R2               | 10 kΩ   |
| R3               | 6,2k  |
| R4,5,7,17        | 100 Ω   |
| R6               | 100 kΩ  |
| R10              | 470 Ω   |
| R11,13,14        | 100 kΩ  |
| R12              | 470 Ω   |
| R15              | Einstellregler 100 kΩ, PT10LV   |
| R16              | 1,8k  |
| RN1              | Netzwerk SIL 8+1, 10 kΩ   |
| T1               | BF 246A   |
| T2               | BF 981  |
| T3               | BC 337/16 o. ä.   |
| T1               | BF 246A   |
| T2               | BF 981  |
| T3               | BC 337/16 o. ä.   |
| X1               | keramischer Schwinger, 4 MHz, mit integrierten Kondensatoren            |
| X2               | Schwingquarz 4 MHz, HC-18U Lötstifte, 1 mm Durchmesser                  |

alle Festkondensatoren im 5-mm-Raster  
alle Festwiderstände Bauform 0207

#### Stückliste zum LED-Display

|         |                       |
|---------|-----------------------|
| C1      | 22 nF, KDPU, RM 5     |
| C2, 3   | 100 nF, KDPU, RM 5    |
| IC1     | MC 14499              |
| IC2     | ULN 2003              |
| IC3...6 | SC 03-12 EWA          |
| LD1     | Low-current-LED, 3 mm |
| R1...8  | 820 Ω                 |

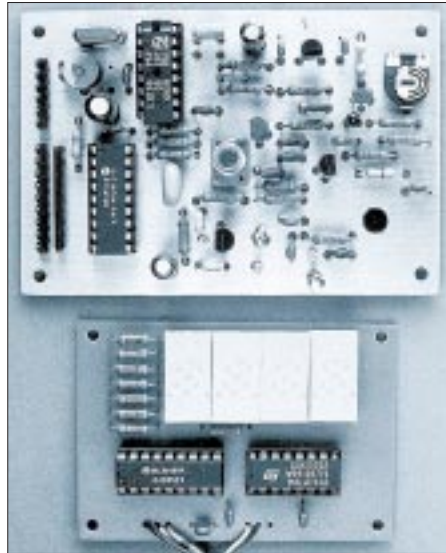


Bild 7: Muster der DIL-Variante der PLL; darauf oben der TSA 6060, darunter der PIC, in der Mitte die Spule L1 und rechts unten der auf der Unterseite eingelötete BF 981. Unten das bereits in [3] vorgestellte LED-Display  
Foto: DL7UMO

Die Windungen der Spule gilt es nun so zu verschieben, daß bei etwa 4 V eine Frequenz in der Nähe 133 MHz vorliegt. Zur Korrektur kommt auch ein geeigneter Kern in Frage.

Betriebsspannung ausschalten. Widerstand R8 einlöten. Nach dem Einschalten der Baugruppe zunächst die Hilfstaste Ta5 betätigen. Danach steht die Anzeige auf 4.000. S1 ist auf 0 kHz zu schalten bzw. St1/2 an Masse zu legen. Die LED LD1 wird leuchten, was den eingerasteten Zustand signalisiert. Taste Ta1 (Up) betätigen. Die Frequenz des Oszillators springt im 25-kHz-Raster nach oben. Die LED darf dabei kurz flackern, muß aber im gesamten Band 133,300 bis 135,300 MHz leuchten.

Mit den angegebenen Spulenzahlen wurde mit diesem Oszillator ohne besondere Maßnahme oder Korrektur der Bereich 125 bis 160 MHz (Anzeige jeweils +10,7 MHz) erfaßt, wobei die Abstimmspannung zwischen 1,0 und 8,5 V lag. Zum Abschluß kalibriert man C4 bei der Anzeige 4.000 auf den Meßwert 133,300 MHz.

Wird auch das Zwischenraster 12,5 kHz gewünscht, so ist S1 zunächst auf Masse zu

# Das Pa(c)ket-Radio (3): Synthesizergesteuerter 9k6/70-cm-Packet-Transceiver

Dipl.-Ing. GÜNTHER BORCHERT – DF5FC

*Das Pa(c)ket-Radio zeichnet sich durch schnelle Sende-/Empfangs-Umschaltung aus, liefert 2 bis 4 W Sendeleistung und arbeitet im gesamten 70-cm-Band mit im 12,5-kHz-Raster getrennt einstellbaren Sende- und Empfangsfrequenzen. Der dritte Teil des Beitrags befaßt sich mit Aufbau, Inbetriebnahme und Abgleich des Geräts.*

Zeit, sich der Praxis zuzuwenden. Ich möchte an dieser Stelle nochmals betonen, daß es sich zwar um ein durchentwickeltes Gerät handelt, der Aufbau allerdings alles andere als trivial ist. Ohne eine gewisse Löterfahrung geht es nicht, sonst gibt es eine teure Enttäuschung.

## ■ Aufbau des Transceivers

Wer völlig ohne Bausatzunterstützung arbeitet, muß einen kleinen Meßpark sein eigen nennen. Es ist beispielsweise notwendig, die Eingangsfilter zu wobbeln. Ferner ist ein Spektrumanalysator beim Aufbau des Senders äußerst nützlich. Mit seiner Hilfe läßt sich der Hub einstellen und natürlich die Nebenwellenfreiheit sichern. Für eine gegebenenfalls erforderliche Fehlersuche sind diese Meßgeräte überhaupt unerlässlich. Ich empfehle dringend, sich dann Rat bei erfahrenen OMs zu holen.

Damit sich auch nicht so gut ausgerüstete OMs solch ein Gerät selbst bauen können, haben wir die kritischen Teile bestückt und vorabgeglichen. Das macht die Sache nicht unbedingt billiger, aber sehr sicher und daher letztendlich garantiert preiswerter.

Zurück zu den Meßgeräten. Unerlässlich sind ein Oszilloskop und ein Digitalmultimeter. Zu diesem Zweck sollten ein Abschlußwiderstand für 70 cm oder ein passendes 30-bis 40-dB-Dämpfungsglied und ein einfaches (oder auch besseres) Leistungsmeßgerät vorhanden sein, s.u. Nun aber endgültig zur Praxis.

Wie erwähnt, findet der komplette Transceiver auf zwei doppelseitig kaschierten Leiterplatten der Maße 100 mm × 90 mm Platz. Die Oberseite als durchgehende Massefläche ist für einen stabilen Betrieb zwingend erforderlich, außerdem müssen die Masselötstellen auf der eigentlichen Transceiver-Leiterplatte sehr sorgfältig ausgeführt werden. Wer den Bestückungsplan, besonders den der eigentlichen Transceiver-Leiterplatte, genau studiert, erkennt sofort, daß es an einigen Stellen sehr eng zugeht. Das ist die Konzession an den Nichteinsatz von SMD-Bauteilen in diesen Bereichen. Besonders der Komplex um den Modulator

ist äußerst gedrängt. Dort stehen fast alle Bauelemente und sind im 2,54-mm-Raster aufgebaut.

An dieser Stelle wieder der obligatorische Hinweis: Für den Aufbau ist es sehr wichtig, zuerst den ganzen Text zu lesen und sich eingehend mit den Leiterplatten zu beschäftigen. Teilweise ist die Aufbaureihenfolge wichtig, da man sonst nicht mehr oder nur sehr schwierig an die Lötstellen herankommt. Ein typischer Fall hierfür ist die Front-Leiterplatte zusammen mit der Frontplatte. Einmal falsch zusammengebaut, läßt sie sich nur noch zerstörend zerlegen! Also: lesen, lesen, lesen ...

Im Gegensatz zu meinen bisherigen Projekten (meist Einplatinen-Aufbauten) empfehle ich bei diesem Gerät ein schrittweises Vorgehen. Versuche haben gezeigt, daß man so besser den Überblick behält und ggf. auch

leichter Fehler finden kann. Ich empfehle also, sich unbedingt an die beschriebene Reihenfolge zu halten, da ein Schritt auf dem anderen aufbaut.

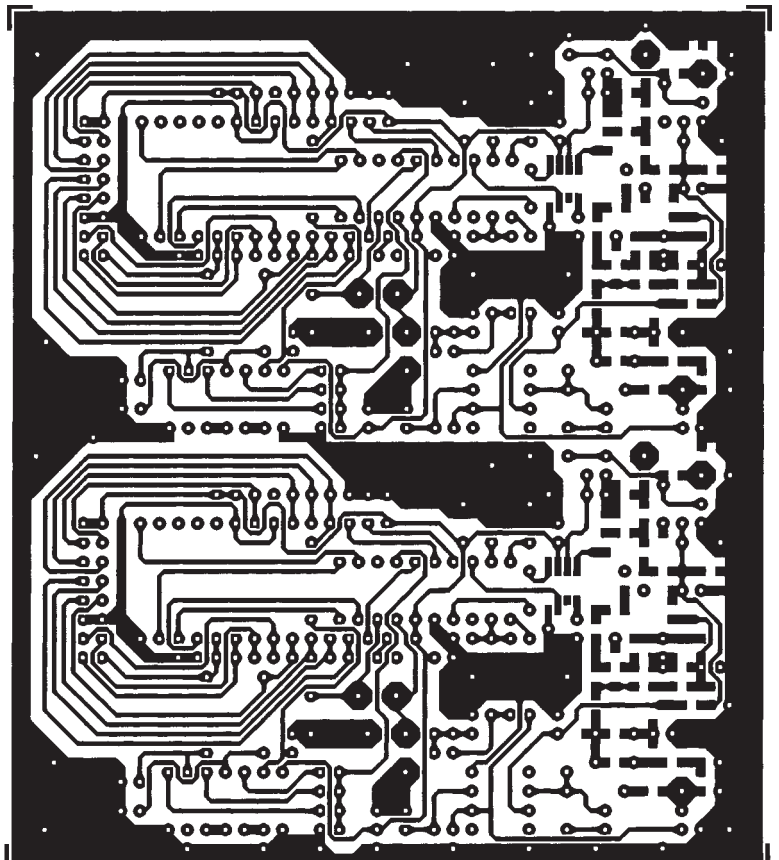
Die schöne Bastelarbeit beginnt mit der Frontplattenpartie. Wir benötigen diese fest mit der Frontplatte verbundene Leiterplatte mit den Schaltern zum Test beider Hauptleiterplatten, zur Steuerung und zur Stromversorgung.

Als zweiter Schritt sollte dann die PLL zusammengesetzt werden. Bausatzbezieher haben es hier bequem, da die beiden VCOs und damit alle SMD-Teile bereits aufgelötet und die Oszillatoren sogar abgeglichen sind. Sie müssen nur noch die bedrahteten Bauteile verarbeiten, bei sorgfältigem Aufbau also eine reine Bestückungsarbeit.

In der dritten Stufe folgt dann der komplette Aufbau der eigentlichen Transceiver-Leiterplatte. Um die Arbeit auch hier so sicher wie möglich zu gestalten, sind wiederum alle SMDs und abgleichintensiven Schaltungsteile bestückt und vorabgeglichen. Ich hoffe, auf diese Weise eine hohe Nachbausicherheit zu erreichen und die Ausfallwahrscheinlichkeit der zum Teil recht teuren HF-Spezialteile (MMICs, Endstufe, Antennenumschalter und auch die Filter) sehr niedrig zu halten (und damit auch spätere Besuche meiner Platinen in ihrem Geburtshaus zur Nachbehandlung).

Vor allem was die SMDs betrifft, ist mir bisher auch noch kein Patentrezept einge-

Bild 11:  
Leitungsführung der Platine für die beiden PLLs. Die Rückseite ist wiederum als durchgehende Massefläche ausgelegt.









Nun sind beide Platinen getestet, und sie können auf eine Trägerplatte, am besten aus Aluminium, montiert werden. Natürlich kommt jedes Metallgehäuse in Frage (der Transceiver muß mindestens 10 mm über der Masse schweben!), wir verwenden hier eines von Schubert (Modell 218, es gibt passende Frontplatten, Rückwände und Montageplatten!).

Die montierte Transceiver-Leiterplatte muß für das Endstufenmodul und den Endstufenspannungsregler mit einem Kühlkörper versehen werden. Ich empfehle entweder eine dicke L-Schiene aus Aluminium oder einen massiven Vierkant mit 10 mm Kantenlänge, beides mit entsprechenden Bohrungen.

Der Bausatz enthält einen Vierkant, das das PA-Modul kühlt. Es führt die Wärme in das Blech, auf dem der Transceiver montiert worden ist. Der Spannungsregler hat einen eigenen kleinen Kühlklotz (in Bild 6 oben rechts für den Regler zu erkennen).

PLL und Transceiver sollten voneinander abgeschirmt werden. Tests haben gezeigt, daß man sie nebeneinander montieren kann, ohne daß sie sich beeinflussen. Leider ergibt dies eine sehr große Grundfläche. Die PLL wird nach unten hängend montiert, stehend nach oben das eigentliche Transceiverboard.

Die Befestigungslöcher müssen extrem sorgfältig gebohrt werden, damit sich nichts verkantet! Genaue Bohrpläne sind in der ausführlichen Bauanleitung selbstverständlich vorhanden. Sie haben eine Skalierung von 1:1 (jedenfalls vor dem Druck) und können so als Bohrplan direkt auf die zu bohrenden Flächen aufgelegt werden.

Nachdem alles mittels der Sechskant-Stehbolzen montiert wurde, müssen die Spannungsversorgungsleitungen und die beiden dünnen Koaxialkabel für die Oszillatorzuführung verlegt werden. Ich empfehle hier der einfacheren Verarbeitung wegen ein Teflonkabel. 1 m davon kostet etwa 4 bis 5 DM, aber wir brauchen nur etwa 0,5 m. Solches Kabel kann beim Löten nicht verschmoren oder schmelzen, was das Handling sehr vereinfacht.



**Bild 15:** Blick auf die Bedienseite des betriebsbereiten Pa(c)ket-Radios mit den Nummernschaltern

Bitte die Zuordnung von Empfänger und Sender nicht vertauschen, sonst geht nichts! Jede der Oszillatorleitungen sollte etwa 200 mm lang sein. Mit den verbleibenden 100 mm kann man den Antennenanschluß der Leiterplatte mit der Antennenbuchse verbinden. Bei allen diesen Verbindungen unbedingt daran denken, daß es hier um 440 MHz geht und solche Frequenzen allergisch auf schlechte oder keine Masse reagieren, besonders am Ausgang.

Alles sauber verdrahtet? Dann kann die Baustelle zum ersten Mal komplett eingeschaltet werden. Zunächst sollte wieder ein Strom von max. 250 mA fließen, und es darf im Lautsprecher rauschen. Nach Anschluß einer Antenne müßte man auf Antrieb den „Ortsdigi“ oder das Relais empfangen können, wahrscheinlich jedoch noch verzerrt (Frequenzeinstellung am Schalter nicht vergessen!).

**Bild 14:** Hinter der Frontplatte befindet sich noch eine Montage-Leiterplatte für die Bedienelemente.



Nun brauchen wir ein Oszilloskop, Alle OMs, die einen Funkgerätemeßplatz ihr eigen nennen, wissen eh, wie man einen Empfänger abgleicht und könnten die nächsten Absätze überspringen. Alle anderen Nachbauer schließen das Oszilloskop an den Testpunkt NF auf der Transceiver-Leiterplatte an. Hier finden wir das nur grob gefilterte Ausgangssignal des Demodulators auf dem Weg zum 9600-Bps-Modem. Der 455-kHz-Kreis im Demodulator wird nun ohne Eingangssignal (das ist sehr wichtig!) auf bestes Rauschen eingestellt, möglichst symmetrisch zur Nulllinie auf dem Schirmbild. Erfahrungsgemäß klingt es dann auch „am besten“. Danach heißt es für diesen Kreis „Finger weg!“.

Jetzt stellt man wieder den Digipeater ein bzw. die Frequenz, auf der er sein sollte. Diese Frequenz kann, je nach Quarz in der PLL, bis zu 50 kHz danebenliegen. Der entsprechende Trimmer auf der PLL (neben dem PLL-Baustein) wird langsam durchge-

dreht und ein ggf. empfangenes PR-Signal auf bestes, d.h. symmetrisches Datenauge eingestellt. Alle Versuche haben gezeigt, daß diese Methode im Vergleich mit dem konzentrierten Meßgeräteinsatz sehr gut reproduzierbare Werte ergibt.

Jetzt sollte das typische Packet-Signal zu hören sein; ein ggf. schon angeschlossener TNC schreibt mit. Für alle, die es noch nicht gehört haben: 9600-Bps-Packet-Radio klingt wie ein verstärktes Rauschen. Also nicht wundern, sondern einfach mit einem TNC testen! Die 9600-Bps-NF ist im übrigen nicht über die Rauschsperre mit einem DCD verknüpft, das geschieht bloß mit dem 1200-Bps-Signal am 1200-Bps-Ausgang, da viele einfachere Modems diese Möglichkeit nicht besitzen.

Zurück zum Sender. Den Modulator stellt man nach Anschluß der Signalquellen mittels der beiden Potentiometer auf  $U_{ss} \approx$

500 mV am Testpin TP MOD ein. Dieser Test ist immer möglich, da der Modulator nicht getastet wird.

Als vorletzter Prüfschritt folgt der Test des Senders. Nachdem wir uns vergewissert haben, daß alles zur Kühlung des Endstufenhybrids und des zugehörigen Spannungsreglers getan wurde (Kühlblock gut festgeschraubt und plan aufliegend), kann man den Testpin „PTT“ direkt mit Masse verbinden. Die Betriebsspannung wurde vorher auf 12 V eingestellt (Achtung: Intern liegen +10 V vor), die Strombegrenzung auf etwa 2 A. Am Antennenanschluß ist ein Leistungsmesser ausreichender Belastbarkeit (mindestens 5 W) angeschlossen, ein Dämpfungsglied oder ähnliches tut es auch. Bei Betätigen der PTT sollte der Strom von etwa 250 mA auf ungefähr 1,5 A bis max. 2,1 A ansteigen und das Meßgerät dabei eine Leistung von 2,5 bis 3 W anzeigen. Je nach Toleranzen sind bis zu 3 dB mehr drin, das wären dann etwa 6 W, was aber die obere Grenze darstellen dürfte.

Wenn genügend HF-Leistung vorhanden ist, wird die 1-MHz-Stelle des Sender-Frequenzwahlschalters einmal komplett durchgestimmt und dabei die Leistung beobachtet. Sie sollte über das Band hinweg um nicht mehr als 1,5 dB schwanken. Diese Messungen müssen relativ schnell vonstatten gehen, denn bei Dauerstrich kann sich die Endstufe bei nicht ganz ausreichender Kühlung stark erwärmen. Das sollte sehr vorsichtig mit dem Finger kontrolliert werden. Dabei aber Vorsicht: Auf der Platinenoberseite liegt beim Senden am Hybridaus-

gang die volle HF-Ausgangsleistung an. Obwohl es „nur“ um die 3 W sind, brennt es ganz nett im Finger!

Ist der Sender soweit o.k.; dann kann als letzter Schritt die genaue Frequenzeinstellung der PLL erfolgen. Dazu koppelt man einen ausreichend genauen Frequenzzähler an den Ausgang des Senders (entweder über Dämpfungsglied, Richtkoppler, Antenne oder ...). Bei der höchsten erreichbaren Frequenz (439,9875 MHz analog der Schalterstellung „998“) wird diese mittels des entsprechenden Trimmers auf der PLL (an der Seite neben dem PLL-Baustein) auf ihren exakten Sollwert eingestellt. Achtung: Nicht den Trimmer des Empfängers verwenden! Der Empfänger verfügt über eine getrennte Referenzfrequenzerzeugung.

**■ Endtest**

Wenn bisher alles geklappt hat, steht dem Livetest nichts mehr im Wege. Der TNC oder das Modem werden mit den entsprechenden Eingängen des Transceivers verbunden. Die Belegung der Buchsen ist aus Bild 2 zu entnehmen und für beide Daten-



Bild 16: Rückfront des Pa(c)ket-Radios  
Fotos: TO

raten gleich. Normalerweise haben die PTT-Ausgänge, die über Transistoren nach Masse schalten mit dem Transceiver keine Probleme (bzw. andersherum).

Nachdem die richtige Modulationsspannung eingestellt worden ist, kann das PR-Programm gestartet werden; und das Mitschreiben sollte kein Problem darstellen. Wenn das klappt, folgen der Connect-Versuch und die freudige Erfolgsmeldung an mich!

**■ Zusammenfassung**

Diese Beschreibung richtet sich an alle die OMs, die noch gern Geräte selbstbauen und gleichzeitig in die 9600-Bps-Packet-Radio-Welt eindringen möchten. Sicher ist ein ge-

kaufter Transceiver viel schöner (wirklich?), aber wie verhält es sich beim Umbau eigentlich mit der Garantie? Was geschieht überhaupt bei einem Defekt? Wer könnte ihn noch beseitigen?

Selbstbauer sind hier besser dran! Hoffentlich hilft dieses Gerät auch bei der unbedingt nötigen Bandbelegung. Übrigens: Auch wenn es unglaublich scheint, am 1200-Bps-Eingang kann man so etwas Anachronistisches wie ein Mikrofon anschließen und ganz gewöhnliche Telefonie machen und das auch noch ohne Rechner. Viel Spaß!

**■ Anmerkung**

Für diesen Transceiver gibt es wie erwähnt einen Bausatz, der alle erforderlichen Teile (entweder nur die Platinen inklusive SMD-Bauelementen oder alle notwendigen Teile einschließlich Gehäuse) enthält. Interessenten können direkt bei mir (Günther Borchert, DF5FC, Blauer Kamp 48, 31141 Hildesheim) anfragen. Eine wesentlich ausführlichere Bauanleitung halte ich gegen Kostenerstattung ebenfalls bereit. Bitte anfragen.

## 7PLUS mit Windows 95

Obwohl noch quasi aus der „Steinzeit“ der Computerei stammend, ist 7PLUS für Packet-Radio immer noch unverzichtbar, will man anstelle ASCII-Text beliebige, z.B. Binärdateien per AX.25-Protokoll versenden (ähnlich MIME bei der e-Mail). Darüber hinaus kann 7PLUS eine längere Datei in für Packet-Radio praktikable Teile zerlegen und die auch wieder zusammenfügen sowie Fehler finden und korrigieren.

Zur Geburtsstunde dieses Kodierers und Dekodierers war MS-DOS Standard. Die Bedienung gestaltete sich entsprechend alles andere als einfach oder gar bequem. Inzwischen hat wohl die Mehrzahl der Nutzer den Umstieg auf Windows 95 vollzogen. Aber sehr viel einfacher ist auch hier der Einsatz des 7PLUS nicht, selbst, wenn man von den Möglichkeiten der Startleiste plus „Ausführen“ Gebrauch macht.

Die Kodierung/Dekodierung in die bzw. aus der 7PLUS-Welt wird nun mit dem neuen AZ-7PLUS-Handler, der aus 7PLUS eine echte Windows-95-Applikation macht, zum Kinderspiel. Die Bedienung ist so intuitiv wie bei allen anderen gut konzipierten Windows-Programmen. Selbst das gezielte Splitten von Dateien etwa in 5000 Bytes/Teildatei bedarf kaum mehr als eines Mausclicks.

Der AZ-7PLUS-Handler dekodiert 7PLUS-Dateien, kodiert Dateien mit wählbarem Split in das 7PLUS-Format, extrahiert 7PLUS-Anteile aus mitgeschriebenen Dateien, erstellt Korrekturdateien und repariert Meta-Dateien.

Außerdem läßt er sich individuell konfigurieren, um den Anwender von Routinearbeit zu befreien. So ist es z.B. möglich, das Verzeichnis vorzugeben, in dem vornehmlich zu verarbeitende Dateien gesucht werden sollen.

Selbsterstellte 7PLUS-Dateien werden automatisch mit der Kennung für das Dateieende (BBS-abhängig, z.B. \*\*\*END) versehen, auf Wunsch erhalten sie zusätzlich einen Dateikopf mit Hinweisen darauf, wer die jeweilige Datei eingespielt hat; wichtig etwa beim internationalen Verteilen von 7PLUS-Dateien.

Auch mit langen Verzeichnisnamen wird der AZ-7PLUS-Handler fertig; er eröffnet ohne den umständlichen Rückgriff auf den Explorer die Möglichkeit, solche Dateien vor der Bearbeitung umzubenennen. Eine umfangreiche Onlinehilfe sorgt dafür, daß man auf ein voluminöses Handbuch verzichten kann.

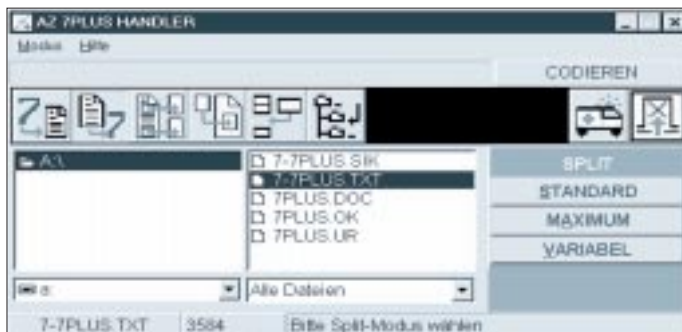
Der AZ-7PLUS-Handler ist für 49,50 DM bei AZ-Soft, H. Cordes, Adelgundenstr. 21, 80538 München, Tel. (0 89) 22 09 55, Fax (0 89) 22 57 42, erhältlich und kommt auf einer 3,5"-Diskette, mit Windows95-gerechtem Setup und auf den jeweiligen Anwender vorbereitet. Rufzeichen und „Handle“ müssen bei der Bestellung angegeben werden.

P/I/O



7PLUS-File aus einem Word-5-Text mit den typischen Start- und Endsentenzen

Das Windows-95-Fenster des AZ-7PLUS-Handlers





























































# Bits und Bytes mit Hochgeschwindigkeit: Ein Modemadapter für den EPP-Port

JOHANNES KNEIP – DG3RBU, GUNTER JOST – DK7WJ, WOLF-HENNING RECH – DF9IC

Seit 1997 steht den Funkamateuren in Deutschland ein neuer, 200 kHz breiter Duplex-Kanal für die Hochgeschwindigkeits-Datenübertragung zur Verfügung. Inzwischen wurden die ersten Netzknoteneinstiege dafür lizenziert.

Höchste Zeit also für ein mit vertretbaren Kosten aufzubauendes Modemkonzept, das zusammen mit einem passenden Selbstbautransceiver Datenraten erlaubt, wie sie bislang nur aus dem Internet bekannt waren.

Der Trend zu immer höheren Datenraten im Amateurfunk hat sich mit der Freigabe von Breitband-Userzugängen im 70-cm-Band erheblich verstärkt. Seit verganginem Jahr steht den Packet-Radio betreibenden Funkamateuren um die Frequenzen 434,900 MHz (Eingabe) und 439,700 MHz (Ausgabe) ein 200 kHz breiter Kanal für die Hochgeschwindigkeitsdatenübertragung zur Verfügung. Weitere Möglichkeiten bestehen im 23- und 13-cm-Band. Datenraten um die 100 kBit/s, die vor wenigen Jahre noch ferne Zukunftsvisionen darstellten, sind auf einmal aktuelle Realität geworden und ermöglichen völlig neue Einsatzgebiete, wie digitale Sprachübertragung oder HTML-basierte Dokumentendarstellung mit der Möglichkeit zur Integration von Text und Grafiken.

Entwicklungsbedarf zeigt sich damit auf der Rechnerseite. Die Packet-Radio-Standardausstattung (TNC2 bzw. Modem an der RS232- oder Parallelschnittstelle) zeigen ihre technischen Grenzen bei etwa 19 200 Bit/s. Zur Zeit sind nur wenige, sehr teure TNCs oder PC-Einsteckkarten in der Lage, AX.25-Verkehr mit Geschwindigkeiten von 76,8 kBit/s oder mehr abzuwickeln.

Mit dem hier vorgestellten Modemadapter für den Enhanced Parallel Port (EPP) moderner PCs und einem dazu passenden FSK-Modem (Bild 1) steht Funkamateuren ein leistungsfähiges Bindeglied zwischen seinem PC und dem Funkgerät zur Verfügung. Für den EPP-Adapter gibt es inzwischen einen Treiber für PC-FlexNet, ein Linux-Treiber befindet sich in Entwicklung.

Im ersten Teil dieses Beitrags wird zunächst eine Bauanleitung für einen Modemadapter für den derzeit weit verbreiteten Enhanced Parallel Port des PCs vorgestellt.

An diesen kann ein modifiziertes FSK-Modem angeschlossen werden, das in einem zweiten Beitrag, der im FUNKAMATEUR 8/98 erscheint, vorgestellt wird.

## Warum ausgerechnet die Enhanced Parallel Port Schnittstelle?

Bei der Suche nach einer geeigneten PC-Schnittstelle schied eine normale RS-232-Lösung zunächst aus, da diese in den bisherigen Implementierungen bei etwa 100 kBit/s ihre Grenze findet.

Der neue Universal Serial Bus (USB) ist nach unserer Auffassung noch nicht ausreichend eingeführt und nicht auf allen PCs problemlos nachrüstbar. Ethernet und SCSI hätten einen so hohen Aufwand bedeutet, daß eine preisgünstige Implementierung nicht mehr möglich gewesen wäre.

Die inzwischen in zahlreichen neueren PCs eingeführte Erweiterung der Parallelschnittstelle als Enhanced Parallel Port (EPP) bietet jedoch eine günstige und universell verwendbare Alternative. Die EPP-Schnittstelle erlaubt nicht nur 8 Bit breiten bidirektionalen Datenverkehr, sondern unterstützt durch einen Hardware-Handshake-Mechanismus sinnvoll die Ein- und Ausgabe von Daten. Datenübertragungsraten von mehreren 100 kBit/s sind möglich, die Schnittstelle ist daher für den AX.25 Packet-Betrieb hervorragend geeignet.

Da die Reaktionszeiten des PCs auf eine Übertragungsanforderung durch den EPP-Adapter allerdings nicht genau vorhersagbar sind, muß zwischen Modem und PC ein Puffer eingefügt werden, in den die zu sendenden Pakete mit maximaler Geschwindigkeit eingeschrieben werden und dann mit dem Sendetakt des Modems seriell ausgelesen werden können. Empfangsseitig

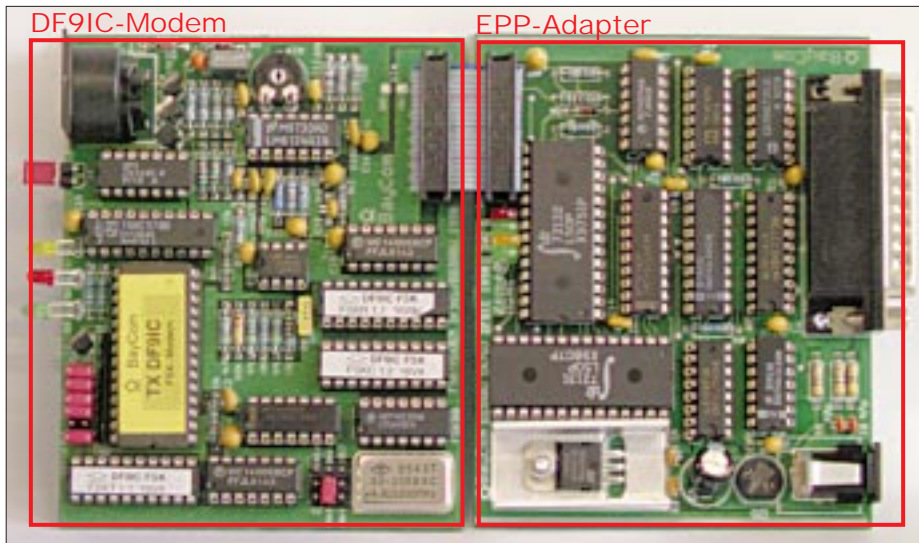


Bild 1: Fertigbestückter EPP-Adapter mit einem DF9IC-Modem verbunden

Natürlich sind die entsprechenden Funkgeräte und Modems eine wichtige Voraussetzung für eine breite Akzeptanz der neuen High-Speed-Userzugänge. Mit dem von DL8AAU und DL2ZBN entwickelten Breitband-TRX (veröffentlicht im ADACOM Magazin, 10/97) steht inzwischen ein entsprechend breitbandiger Transceiver für diese Anwendungen zur Verfügung.

Bild 2: Der EPP-Adapter als Bindeglied zwischen PC und Modem

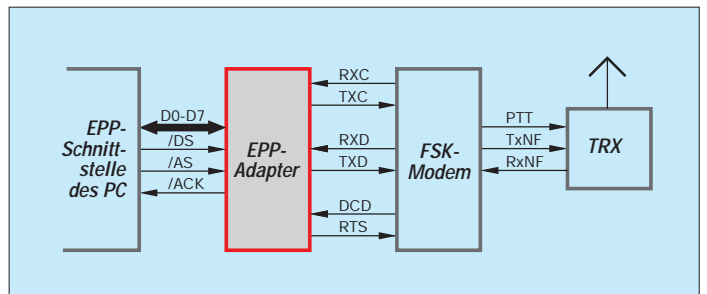




Tabelle 1: Signale der EPP-Schnittstelle und Vergleich mit konventionellen LPT-Signalen

| Pin DB25 | LPT-Signal   | EPP-Signal   | EPP-Funktion                           | In / Out |
|----------|--------------|--------------|--|----------|
| 2-9      | DATA Bit 0-7 | Data Bit 0-7 | Daten-Ein-Ausgang (8bit parallel)      | I / O    |
| 14       | /AutoFeed    | /DataStrobe  | PC initiiert »Daten lesen/schreiben«   | O        |
| 17       | /SelectInput | /AddrStrobe  | PC initiiert »Befehle lesen/schreiben« | O        |
| 1        | /Strobe      | /Write       | L= Schreiben, H= Lesen                 | O        |
| 11       | Busy         | /Wait        | Handshake vom Peripheriegerät          | I        |
| 10       | /ACK         | /IRQ         | Interrupt vom Peripheriegerät          | I        |
| 16       | /Initialize  | /Reset       | PC setzt Peripheriegerät zurück        | O        |
| 12       | PE           |              | benutzerdefinierbarer Eingang          | I        |
| 13       | Select       |              | benutzerdefinierbarer Eingang          | I        |
| 15       | /Error       |              | benutzerdefinierbarer Eingang          | I        |

erfolgt das Einschreiben in den Puffer seriell mit dem Empfangstakt; ab einem gewissen Füllstand werden die Daten dann parallel über die EPP-Schnittstelle ausgelesen.

Der EPP-Adapter stellt also ein pufferndes Bindeglied zwischen einem Modem (üblicherweise ein für diese Bitraten modifiziertes FSK-Modem) und dem PC mit seiner EPP-Schnittstelle dar (Bild 2).

Tabelle 1 zeigt eine Gegenüberstellung der Funktionen der einzelnen Leitungen des EPP-Ports und des herkömmlichen Parallelports.

Die doch erheblichen Unterschiede in der

Funktion werden hier deutlich sichtbar. Es können wahlweise Daten oder Befehle übertragen werden. Das Peripheriegerät kann beim PC einen Interrupt auslösen. Alle Signale außer den bidirektionalen Zweidrahtleitungen sind jetzt einheitlich active-low.

Die maximale Datenrate des am EPP-Port angeschlossenen Modems wird daher hauptsächlich durch die Rechenleistung des eingesetzten PCs begrenzt. In Versuchen wurden bei Halbduplexbetrieb an einem PC mit 486/66-MHz-Prozessor etwa 100 kBit/s erreicht, bei einem Pentium 166 MHz etwa 750 kBit/s. Bei Vollduplex-

betrieb reduziert sich die erreichbare Datenrate in etwa um die Hälfte.

■ Zur Schaltung

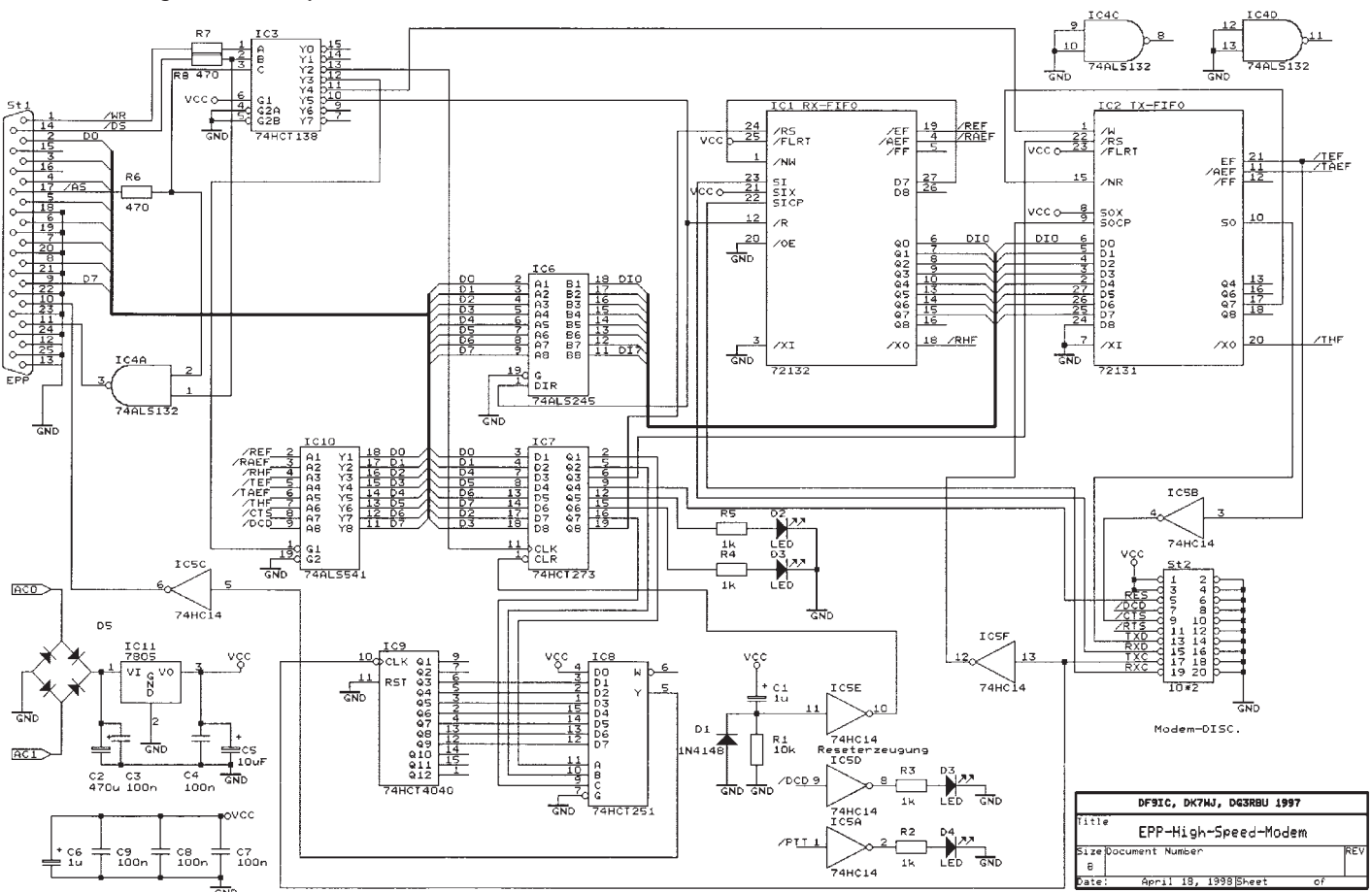
Bild 3 zeigt die Gesamtschaltung des EPP-Adapters. Der Anschluß an die PC-EPP-Schnittstelle erfolgt über St1 am linken Bildrand. Das externe FSK-Modem wird über den DF91C-Steckverbinder St2 rechts unten angeschlossen.

Kern der Schaltung bilden zwei Pufferbausteine der Firma IDT, die jeweils neben einem 2048 Worte großen, 8 bit breiten FIFO-Speicher (First-In-First-Out) auch jeweils gleich einen Parallel-nach-Seriell-Wandler (72131) am Ausgang bzw. Seriell-nach-Parallel-Wandler (72132) am Eingang enthalten. Der parallele Eingang bzw. Ausgang der beiden FIFOs sind über einen 74ALS245-Puffer an den Datenbus der EPP-Schnittstelle angeschlossen.

Auf der seriellen Schnittstelle zum Modem werden die FIFOs vom Modem über den Send- und Empfangstakt (TXC, RXC an St2) gespeist. Die PTT-Leitung der Modemschnittstelle (RTS) wird so lange getastet, wie Daten im Send-FIFO vorhanden sind (Steuerung über Empty-Flag des TX-FIFOs, IC2).

Über den Befehlsmechanismus der EPP-Schnittstelle kann ein Datenregister ge-

Bild 3: Schaltung des EPP-Adapters



geschrieben (IC7) und ein weiteres gelesen werden (IC10). Das Schreibdatenregister IC7 dient dazu, die FIFOs definiert zurückzusetzen. Außerdem können damit zwei LEDs (CON und STA-Meldung) geschaltet werden.

Ein weiterer Zweck dieses Registers liegt in der Programmierung eines Timers, der aus dem Sendetakt einen zyklischen Interrupt erzeugt (IC8, IC9 und Leitung  $\overline{IRQ}$  des EPP-Ports). Über das Leseregister IC10 sind die aktuellen Statuswerte der CTS und DCD-Leitung der Modemschnittstelle abfragbar, außerdem sind die Füllstandsflags der FIFOs auf dieses Register gelegt. Dadurch kann die ansteuernde Software jederzeit einen Überblick über den aktuellen Füllstand des Datenbuffers gewinnen.

Eine Spannungsversorgung mit einem einfachen 7805-Längsregler (IC11) ergänzt die Schaltung.

## ■ Zum Aufbau

Die Bilder 4a und 4b zeigen Löt- und Bestückungsseite der Modemplatine für alle diejenigen, die sich die Platine noch selber ätzen möchten. Alternativ wäre auch ein gefädelter Aufbau auf einer Experimentierplatine denkbar.

Bild 5 zeigt den Bestückungsplan des Modems. Zusammen mit dem noch zusätzlich benötigten FSK-Modem paßt der gesamte Aufbau exakt in ein handelsübliches Eurokartengehäuse.

Das Modem kann über ein etwa 20 mm langes 20poliges Flachbandkabel direkt mit dem EPP-Modem verbunden werden.

Stromversorgung und EPP-Anschluß sind dann über die Rückseite des Gehäuses zugänglich, der NF-Ausgang von vorn.

Der Aufbau erfolgt anhand der Stückliste. Die angegebenen IC-Typen sind exakt einzuhalten, andernfalls können aufgrund des Timings und der niedrigen Impedanz der EPP-Schnittstelle Probleme auftreten. Alle ICs sollten gesockelt werden, insbesondere die doch recht teuren FIFOs. Wir empfehlen die Verwendung von Präzisionssockeln.

Bei der Bestückung wird mit den Widerständen und Kondensatoren begonnen, dann werden die IC-Fassungen und Leuchtdioden bestückt und verlötet. Der Spannungsregler 7805 (IC11) muß unbedingt einen kleinen Kühlkörper erhalten, vor allem dann, wenn mit dem EPP-Adapter auch das FSK-Modem mitversorgt werden soll.

Die Stromversorgung des EPP-Adapters erfolgt über die AC-Buchse St2. Hier kann eine Gleich- oder Wechselspannung in Höhe von 8 V bis 14 V angeschlossen werden. Die Stromaufnahme des EPP-Adapters selbst beträgt etwa 80 mA, bei zusätzlich angeschlossenem Modem erhöht sich die Gesamtstromaufnahme auf etwa 250 mA.

Der Anschluß an den Enhanced Parallel Port des PCs erfolgt über ein handelsübliches Druckerverlängerungskabel (25polig, male auf 25polig female). Aufgrund des kritischen Timings sollte dessen Länge nicht über 2 m betragen. Das Kabel sollte zudem abgeschirmt sein. Steckerbelegung siehe Tabelle 2.

**Tabelle 2:**  
**Belegung des DF9IC-Steckverbinders**

| Pin | Bezeichnung | Pin | Bezeichnung |
|-----|-------------|-----|-------------|
| P1  | + 5 V       | P2  | GND         |
| P3  | + 5 V       | P4  | GND         |
| P5  | /RES        | P6  | GND         |
| P7  | /DCD        | P8  | GND         |
| P9  | /CTS        | P10 | GND         |
| P11 | /RTS        | P12 | GND         |
| P13 | TXD         | P14 | GND         |
| P15 | RXD         | P16 | GND         |
| P17 | TXC         | P18 | GND         |
| P19 | RXC         | P20 | GND         |

## ■ Inbetriebnahme

Die Inbetriebnahme wird hier beispielhaft für die *PC-FlexNet-Software* beschrieben, die über das Internet frei verfügbar ist. Für andere Treiber muß die Inbetriebnahme entsprechend erfolgen.

1. Ermitteln Sie die I/O-Adresse der EPP-Schnittstelle in Ihrem Rechner sowie den dazu passenden Interrupt. Bei Belegung mit den Default-Adressen (378h = EPP1, 278h = EPP2) ist dies nicht erforderlich. Stellen Sie sicher, daß die Schnittstelle auch als EPP-Schnittstelle und nicht als normaler Parallelport konfiguriert ist (bei On-Board-Schnittstellen muß dies im BIOS erfolgen).
2. Installieren Sie die FlexNet-Software, indem Sie alle Files auf der Diskette in ein entsprechendes Verzeichnis auf Ihrer Festplatte kopieren. Die jeweils neueste Version der Software ist über das Internet verfügbar.

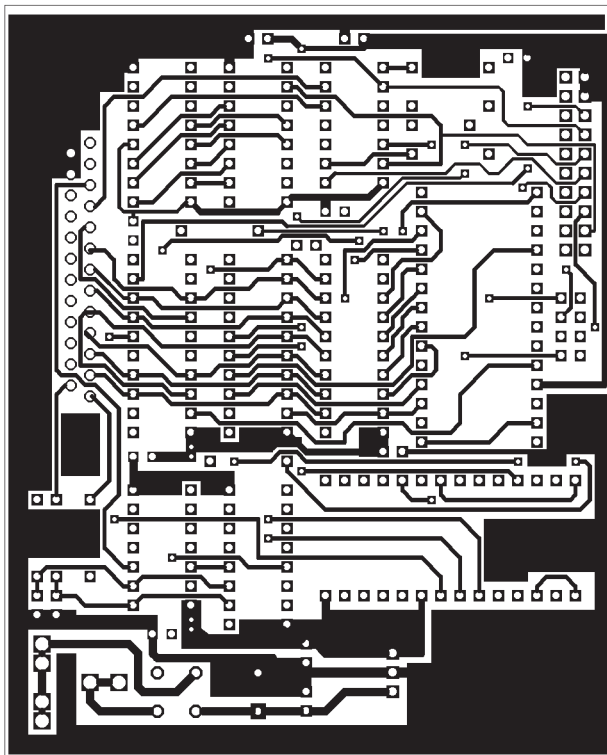
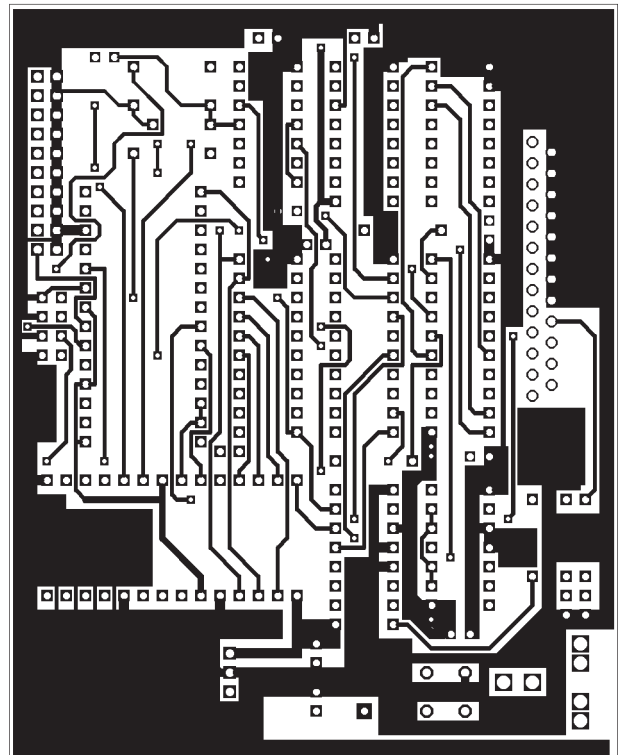
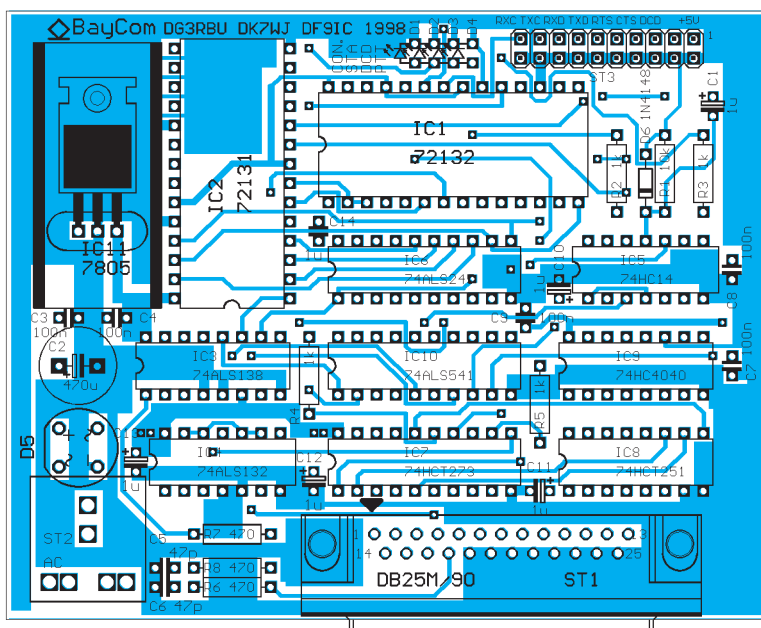


Bild 4 a:  
Lötseite

Bild 4 b:  
Bestückungs-  
seite der  
Modem-  
platine





**Stückliste des Adapters**

|     |                   |      |                            |
|-----|-------------------|------|----------------------------|
| R1  | 10 kΩ             | IC5  | 74HC14                     |
| R2  | 1 kΩ              | IC6  | 74ALS245                   |
| R3  | 1 kΩ              | IC7  | 74HCT273                   |
| R4  | 1 kΩ              | IC8  | 74HCT251                   |
| R5  | 1 kΩ              | IC9  | 74HCT4040                  |
| R6  | 470 Ω             | IC10 | 74ALS541                   |
| R7  | 470 Ω             | IC11 | 7805                       |
| R8  | 470 Ω             | D1   | LED gelb                   |
| C1  | 1 µF, Tantal      | D2   | LED grün                   |
| C2  | 470 µF/20 V, RM 5 | D3   | LED gelb                   |
| C3  | 100 nF            | D4   | LED grün                   |
| C4  | 100 nF            | D5   | B40C800                    |
| C5  | 47 pF             | D6   | 1N4148                     |
| C6  | 47 pF             | St1  | SUB-D 90°, 25polig, male   |
| C7  | 100 nF            | St2  | AC-Buchse zum Einlöten     |
| C8  | 100 nF            | St3  | Pfostenleiste 2x10polig    |
| C9  | 100 nF            |      | optional: 2 Pfostenstecker |
| C10 | 1 µF, Tantal      |      | 25polig und 20 mm Flach-   |
| C11 | 1 µF, Tantal      |      | bandkabel 20polig zur      |
| C12 | 1 µF, Tantal      |      | Verbindung mit dem         |
| C13 | 1 µF, Tantal      |      | DF91C-Modem                |
| C14 | 100 nF            |      | 2x IC-Sockel 28pol.        |
| IC1 | IDT 72132         |      | 3x IC-Sockel 20pol.        |
| IC2 | IDT 72131         |      | 3x IC-Sockel 16pol.        |
| IC3 | 74HCT138          |      | 2x IC-Sockel 14pol.        |
| IC4 | 74ALS132          |      | 1x Platine EPP             |
|     |                   |      | 1x Kühlkörper TO220        |

Bild 5: Bestückungsplan zum Aufbau des EEP-Adapters

- Schließen Sie den EPP-Adapter mit abgeschlossenem Modem an den PC an (dieser sollte dabei ausgeschaltet sein) und versorgen Sie das Modem mit Spannung. Starten Sie Ihren PC.
- Entpacken Sie die gepackten FlexNet-Archive in ein Arbeitsverzeichnis Ihrer Wahl auf Ihrer Festplatte.
- Starten Sie die FlexNet-Software durch die in **Courier** gedruckte folgende Befehlsfolge in DOS oder innerhalb eines DOS-Fensters von WIN95:

**FLEXNET 20**  
startet Flexnet

**EPP 1**  
lädt EPP-Treiber (für EPP-Port-LPT1, andernfalls die entsprechende Port-Nummer 1-4. Bei Sonderadresse

**EPP**  
/p=<port adresse>  
/i=<Interrupt>  
angeben.

**FLEX**  
Treiberladen beenden

**FSET MODE 0 76800**  
Modus für EPP-Modem einstellen und ggf. andere Bitrate wählen

**BCT**  
Anwendung starten (hier z.B. BayCom-Terminal für FlexNet)

Anstelle des BayCom-Terminals können beliebige andere Terminalprogramme verwendet werden. Detaillierte Informationen darüber finden sich in der Dokumentation zu FlexNet.

Die Bitrate wird zwar prinzipiell vom Modemtakt vorgegeben, eine Einstellung über den FSET-Befehl, wie oben gezeigt, ist aber zwingend notwendig, um die Timerwerte in der Software korrekt zu initialisieren.

**■ Funktionsprüfung**

Nach dem Starten des BayCom-Terminals BCT für FlexNet erscheint der gewohnte dreigeteilte Bildschirm. Durch Eingeben eines Connect-Befehls (:C Zielrufzeichen) im oberen Fenster oder durch Aussenden einiger Testpakete kann die Funktion des Modems überprüft werden. Leuchtet die PTT-LED auf dem EPP-Board bzw. auf dem Modem auf, kann von einer prinzipiellen Funktion ausgegangen werden. Auf der Platine des EPP-Modems befinden sich insgesamt vier Leuchtdioden, die eine einfache Statusanzeige zulassen. Die PTT-Leuchtdiode zeigt einen aktiven Sender an, die DCD-LED das Ansprechen der Modem-DCD. Die Connect-LED leuchtet auf, sobald eine Verbindung zustande gekommen ist. Die STA-Leuchtdiode zeigt das Vorhandensein von Daten im internen Puffer an, also z.B. Datenpakete, die von der Gegenstation noch nicht bestätigt sind. Damit ist der Aufbau des EPP-Adapters an sich abgeschlossen. Für alle diejenigen Funkamateure, die noch kein DF91C-Modem für die entsprechenden hohen Datenraten besitzen, folgt als weiterer Beitrag eine Bauanleitung dafür.

**Wichtige Adressen und Bezugshinweise für Hard- und Software**

Informationen zum **70-cm-Breitband-TRX**

Im Internet auf der Homepage von Martin Liebeck, DL2ZBN  
<http://dl0td.afthd.tu-darmstadt.de/~dl2zbn/doku.htm>

Vertrieb der **Bausätze des 70-cm-Breitband-TRX**

Fa. Gigatech  
Inh. Karl Himmler  
Friedrichstraße 8 a  
68542 Heddesheim

**PC-FlexNet Software und Treiber für das EPP-Modem**

Verfügbar über das Internet über die FlexNet-Homepage:  
<http://home.pages.de/~flexnet>

**Platinen, Einzelteile, Bausätze, Fertiggeräte für den EPP-Adapter und das BayCom-Modem**



BayCom  
Bert-Brecht-Weg 28  
30890 Barsinghausen  
Tel. (0 51 05) 58 50 50  
Fax (0 51 05) 58 50 60  
<http://www.baycom.de>  
e-mail: baycom@baycom.de





# HF-Erde für kleine Vertikalantennen

Dipl.-Ing. HORST-DIETER ZANDER – DJ2EV

Im Beitrag „Kleine Vertikalantenne für den gesamten KW-Bereich“ [1] wurde ein kleines, jedoch sehr wirksames Erdnetz beschrieben. Nachfolgend sind eine Reihe von Informationen aus verschiedenen Literaturstellen zu dem Thema HF-Erde für Vertikalantennen zusammengestellt, die als Grundlage für die Konzeption und Realisation anderer Erdnetze dienen können.

Bei der HF-Abstrahlung einer gegen Erde betriebenen vertikalen Antenne treten HF-Erdströme in Richtung zum Strahlerfußpunkt auf. Je nach Bodenbeschaffenheit ist der Ausbreitungswiderstand in der Erde mehr oder weniger groß. Am Erdwiderstand entsteht ein Spannungsgefälle, und es treten Stromwärmeverluste auf, die den Antennenwirkungsgrad herabsetzen. Dabei ist die Stromdichte in der Nähe des Antennenfußpunkts am größten, weil dort die Erdströme radial zusammenlaufen. In diesem Bereich entstehen deshalb auch die größten Verluste. Die Eindringtiefe der Hochfrequenzstrahlung in den Erdboden ist von der Bodenleitfähigkeit und der Frequenz abhängig (Skineffekt), s. [7], S. 518, Bild 15.3. Sie beträgt z.B. für 1,8 MHz bei mittlerer Bodenleitfähigkeit nur wenige Meter und nimmt mit zunehmender Frequenz schnell ab.

## ■ HF-Erde

Für die HF-Leitfähigkeit des Bodens gibt es äußerlich keine prägnanten und sicheren Kennzeichen. Lehm-, Marsch-, Ton-Böden haben z.B. eine um zwei bis drei Größenordnungen höhere HF-Leitfähigkeit als Wiesenboden oder Süßwasser. Die HF-Leitfähigkeit der meisten Böden liegt jedoch, je nach Bodenbeschaffenheit, nur bei 1 % bis 0,01 % derjenigen von Seewasser ([7], S. 514, Tabelle 14.1).

Eine gute HF-Erde soll den in Oberflächennähe fließenden Erdrückströmen einen gut leitenden Ausbreitungsweg bieten und damit die Stromverluste möglichst unabhängig von der Bodenleitfähigkeit machen. Ein Tiefenerder (z.B. Rohrerder) kann diese Bedingung nicht erfüllen; dafür kommt nur ein Oberflächen-Erdnetz in Frage. Günstigenfalls werden vom Fußpunkt der Antenne Drähte möglichst strahlenförmig (wie die Speichen eines Rades) auf der Erde ausgelegt oder in geringer (!) Tiefe eingegraben. Der Erdstrom verteilt sich dabei zum Teil auf das Erdreich, zum Teil auf die Drähte.

Durch den Erdboden werden die Radials so stark bedämpft, daß eine Resonanz mit der den Strahler erregenden Hochfrequenz nicht auftreten kann. Eine exakte Längenbemessung der Erdradials (bezogen auf die Wellenlänge) ist daher ganz unnötig.

In der Literatur, [4], [5], [7], sind Zahlenwerte für verschiedene Messungen im Zusammenhang mit Erdnetzen angegeben. Diese Zahlenwerte sind jedoch nicht ohne weiteres übertragbar und miteinander kompatibel, da sie aus verschiedenen Quellen stammen. Zum Teil sind auch die Parameterangaben unvollständig, und es wird auf andere (schwer verfügbare) Literatur weiterverwiesen. Die Angaben zeigen jedoch Größenordnungen und Tendenzen. Auf die schwierige Messung des Erdwider-

standes auf der Arbeitsfrequenz wird hier nicht näher eingegangen.

## ■ Allgemeine Hinweise für ein Erdnetz

Im folgenden sind die wichtigsten Ergebnisse – u.a. aus den Literaturstellen [2], [3], [4] und [7] zusammengefaßt:

- Bei gegebenen Radiallängen und zunehmender Radialzahl steigt der in den Radials fließende Strom an.
- Bei gegebener Radialzahl steigt der Strom im Erdreich in größeren Abständen vom Antennenfußpunkt erst langsam, dann stärker an (der Abstand zwischen den „Radialspeichen“ wird immer größer). Daher hat es von einem gewissen Abstand vom Strahlerfußpunkt nur noch wenig Zweck, die Radiallängen zu vergrößern. → „Optimale Radiallängen“ (s. Tabelle 1).
- Da die Eindringtiefe der HF in den Boden mit zunehmender Frequenz abnimmt, ist bei kurzen Wellen eine größere Radialzahl erforderlich als bei langen, um denselben Stromverteilungseffekt zu erzielen.
- Die Drahtdicke hat (bei mehr als etwa sechs Erd-Radials) nur noch geringen Einfluß auf die Stromverteilung
- Der verlustmindernde Einfluß einer besseren Bodenleitfähigkeit ist nicht so groß, wie es nach der Änderung der Leitfähigkeit allein zu erwarten wäre.
- Für kurze Antennen ( $h < 0,25 \lambda$ ) und mittlere Bodenleitfähigkeit stellen, unabhängig von der Wellenlänge, etwa 120 Radials von  $0,5 \lambda$  Länge den optimalen Kompromiß dar.

## ■ Hinweise für ein individuelles Erdnetz

Da wohl nur sehr wenige Funkamateure ein umfangreiches Erdnetz verwirklichen können, ist die Frage nach Hinweisen für ein „abgemagertes, optimales“ Erdnetz zu stellen. Dazu finden sich u.a. in [3] und [4] folgende Angaben:

- 120 Radials wären ideal. 15 Radials sind als Minimum anzustreben.
- Mit Verringerung der Radialzahl steigt der Erdwiderstand.
- Die „optimale Länge“ verringert sich mit abnehmender Radialzahl (s. auch Tabelle 1).
- Bei 15 Radials ist eine Länge von  $\lambda/8$  ausreichend.
- Bei zwei Radials ist kaum ein Einfluß der Länge feststellbar.



Teilansicht des Radialsystems von [1]

Tabelle 1: Optimale Radiallängen

| Anz. d. Radials            | 4   | 12   | 24   | 48   | 96   | 120 |
|----------------------------|-----|------|------|------|------|-----|
| opt. Länge [ $l/\lambda$ ] | 0,1 | 0,15 | 0,25 | 0,35 | 0,45 | 0,5 |

nach [4], S. 11 bis 27, Tabelle 11





Um die Radials z.B. zum Rasenmähen bequem aufnehmen und wieder geordnet verlegen zu können, wurden die einzelnen Drähte durch „Kaninchengitter“ gefädelt.

Fotos: DJ2EV

- Viele kurze Radials sind besser als wenige lange.
- Die Radials sollten möglichst so lang wie der Strahler, besser: 1,5mal so lang sein.

### Wirkungsgrad

Der elektrische Wirkungsgrad einer Vertikalantenne wird durch die Gleichung

$$\eta = \frac{R_s}{R_s + R_v}$$

definiert. Hierbei bedeuten  $R_s$  – Strahlungswiderstand und  $R_v$  – Verlustwiderstand. Der Verlustwiderstand  $R_v$  besteht im wesentlichen aus dem Erdwiderstand. Hinzu kommen die ohmschen Verluste des Strahlers. Bei elektrisch kurzen Antennen ( $< 0,25 \lambda$ ) wird der negative Einfluß des Erdwiderstandes auf den Wirkungsgrad stark wirksam, da  $R_s$  sehr niedrige Werte annehmen kann.

Typische Werte des Erdwiderstands liegen für kleine Radialsysteme (15 oder weniger Radials) bei 5 bis 30  $\Omega$  für kurze Antennen von 0,05 bis 0,25  $\lambda$  [3].

### Zusammenfassung

Die in Tabelle 3 zusammengestellten berechneten Werte bestätigen, daß sich auch bei einem kleinen Erdnetz (15 oder weniger Radials) die „Verluste“, in S-Stufen ausgedrückt, in durchaus akzeptablem Rahmen halten.

**Tabelle 2:**  
Strahlungswiderstand kurzer Antennen

|                    |      |      |      |      |      |
|--------------------|------|------|------|------|------|
| $l/\lambda$        | 0,02 | 0,05 | 0,10 | 0,20 | 0,25 |
| $R_s$ [ $\Omega$ ] | 0,16 | 1    | 4,2  | 20   | 36,7 |

nach [6], S. 48

**Tabelle 3: Beispiele für den elektrischen Wirkungsgrad**

| Band [m] | h [h/ $\lambda$ ] | $R_s$ [ $\Omega$ ] | $R_v$ [ $\Omega$ ] | $\eta$ [%] | Verlust [dB] | [S-St.]     |
|----------|-------------------|--------------------|--------------------|------------|--------------|-------------|
| 40       | 0,2               | 20                 | 10                 | 67         | 1,8          | < 1/3       |
| 80       | 0,1               | 4,2                | 15                 | 22         | 6,6          | $\approx 1$ |
| 160      | 0,05              | 1                  | 20                 | 4,8        | 13,2         | $\approx 2$ |

Strahler mit  $h = 8$  m gerechnet,  $R_v$  mit angenommenen Werten

Die Kenntnis der vorgestellten Informationen ermöglicht es, auch für kleine Vertikalantennen einen den örtlichen Möglichkeiten angepaßten Kompromiß für ein Erdnetz zu finden. Mir persönlich ist solch ein optimaler Kompromiß für meine Antennenanlage unter den örtlichen Gegebenheiten am wichtigsten. Mein „QSO-Wirkungsgrad“ ist für mich von Bedeutung und nicht denkbare elektrische Wirkungsgrade von Antennen, die sich unter meinen Randbedingungen doch nicht realisieren lassen.

Ein Erdnetz-Kompromiß (36 Drähte aus isolierter Kupferlitze der Kfz-Elektrik mit 1,5 mm<sup>2</sup> Querschnitt und 4 bis 11 m Länge, radial über 180° verteilt) und der erreichte „QSO-Wirkungsgrad“ sind in [1] beschrieben.

Sofern sich kein kleines Erdnetz realisieren läßt, ist das Auslegen selbst nur eines einzigen (dicken) Radialdrahts (möglichst gleich oder länger als der Strahler) bei normalem Erdboden einem einfachen Tiefenerder (Rohrerder) überlegen. Eine Benutzung von Hausinstallationen als HF-Gegengewicht sollte man aus BCI/TVI-Gründen jedoch vermeiden.

### Literatur

- [1] Zander, H.-D., DJ2EV: Kleine Vertikalantenne für den gesamten KW-Bereich, FUNKAMATEUR 47 (1998), H. 5, S. 563
- [2] Alois Krischke, OE8AK, Rothammel, K.: Antennenbuch, 11. Auflage, Franckh Cosmos Verlags GmbH, Stuttgart 1995
- [3] The ARRL Antenna Book, 14th ed., Newington, USA, 1984
- [4] Devoldere, J., ON4UN: Low Band DXing, DARC Verlag GmbH, Baunatal 1991
- [5] Hock, A. u.a.: Antennentechnik, Reihe Kontakt und Studium, Expert Verlag, 1982 Grafenau
- [6] Janzen G.: Kurze Antennen, Franckh'sche Verlagsbuchhandlung, Stuttgart 1986
- [7] Meinke/Gundlach: Taschenbuch der Hochfrequenztechnik, 3. Auflage, Springer-Verlag 1968

## SSTV aus der Umlaufbahn

Auch für die SSTV-Freunde hatte das weltgrößte Afu-Treffen in Dayton dieses Jahr einiges zu bieten. Neben der bekannten SSTV-Technik verschiedener Hersteller propagierte die Mirex-Gruppe die endgültigen technischen Details und stellte insbesondere Technik für das Mir-Projekt vor.

Verwendet wird der TSC-70 (s. FA 6/97, S. 728 ff) von Tasco mit der Docking-Station (TFT-CCD-Monitor). Zur Bildaufnahme kommt eine Videokamera von Apple zum Einsatz, die wahlweise in eine Halterung am Fenster der Raumstation Mir oder in eine Halterung im Innenraum gesetzt werden kann. Ein „Auto-Controller“ steuert die automatische Aussendung der Bilder. Die SSTV-Ausrüstung arbeitet in Verbindung mit einem Kenwood TM-V7A (2 m/70 cm). Vorerst ist die periodische Aussendung von Livebildern im Modus 36 s Robot-Color geplant. Zusätzlich soll als CW-Kennung R0MIR ausgesstrahlt werden.

Der an „Dienstjahren“ wohl älteste SSTVer, Dr. Don Miller, W9NTP, sowie sein Freund Farrell Winder, W8ZCF, haben sich maßgeblich und zeitintensiv für das Mir-Projekt stark gemacht. Durch ihre enge Zusammenarbeit mit der Mirex-Gruppe ist das um-

fangreiche SSTV-Equipment zustande gekommen. W9NTP erläuterte am Ausstellungsstand die Technik (Bild) sowie deren Montage und den Transport.

Insgesamt wurden sechs komplette Anlagen vorbereitet, die man in der letzten Maiwoche nach Moskau verschicken wollte. Über die genauen Frequenzen konnte bis Redaktionsschluß noch nichts in Erfahrung gebracht werden. **tnx Info an DL1FH**



W9NTP bei der Demonstration und Erklärung des Mir-SSTV-Equipments: Links von oben nach unten: Videokamera, Auto-Controller, TM-V7A, Docking-Station. Unten ein nicht zur Ausrüstung gehörendes Fernsehgerät sowie rechts ein Camcorder; beide zu Demonstrationszwecken

## Arbeitskreis Amateurfunk & Telekommunikation in der Schule e.V.

Bearbeiter: Wolfgang Lipps, DL4OAD  
Sedanstraße 24, 31177 Harsum  
e-Mail: wolfgang.lipps@t-online.de  
AX.25: DL4OAD@DB0ABZ

Wolfgang Beer, DL4HBB  
Postfach 1127, 21707 Himmelpforten  
e-Mail: wbeer@t-online.de  
AX.25: DL4HBB@DB0HBB

### Sommer-Rundschreiben und Medienliste erschienen

Das „Rundschreiben Sommer/Herbst 1998“ wurde mittlerweile nicht nur an die AATiS-Mitglieder, sondern auch an einen größeren Adressatenkreis verschickt. Außerdem dürfte eine Teilaufgabe bei der Ham Radio an Interessenten weitergegeben worden sein. Gegen Übernahme der Portokosten (3 DM) und unter Beifügung eines Adreßaufklebers kann das 52seitige Heft kostenlos bei o.g. Anschrift von Wolfgang Lipps angefordert werden.

Es enthält eine sehr detaillierte Darstellung des neuen AATiS-Projektes „WX-NET“, bei dem meteorologische, umweltrelevante und geophysikalische Daten über das weitverzweigte Packet-Radio-Netz der Funkamateure miteinander ausgetauscht werden sollen. Außerdem enthält es die ausführliche Ausschreibung des Schulaktivitätstages, der am 24. 9. stattfindet, und geht umfassend auf die Thematik der Amateurfunkprüfung zur Genehmigungsklasse 3 ein.

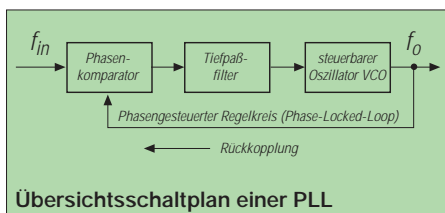
Selbstverständlich kommt die Rückschau auf mehrere Ballonmissionen nicht zu kurz. Ausschreibungen zu Seminaren zum Aufbau eines 9k6-Transceivers sind ebenfalls verzeichnet. Mit diversen Neuerungen, insbesondere zu den Projekten aus dem Praxisheft 7, wartet die Medienliste auf.



### Neuer Ideen-Wettbewerb

#### Die Funktionsweise einer PLL

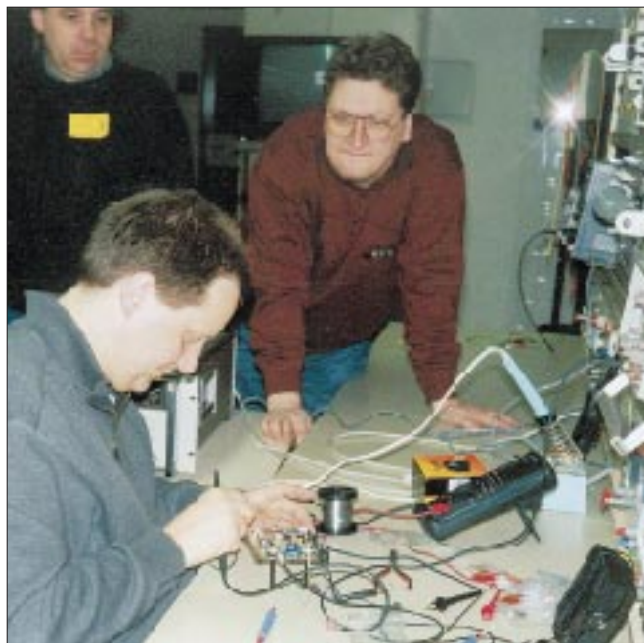
Beim Ideenwettbewerb des letzten Halbjahres – gesucht war eine Ansteuerschaltung für eine Demonstrations-Brückengleichrichterschaltung aus LEDs – wurden einige faszinierende Lösungen eingesandt, die im Praxisheft 8 (erscheint im Februar 1999) veröffentlicht werden



sollen. Die Preisträger sind im AATiS-Sommerrundschreiben genannt. Doch nun ist Ihre Kreativität gefordert: Wie eine PLL-Schaltung funktioniert, das weiß eigentlich jeder Funk-



Junge Menschen an den Amateurfunk heranzuführen, ist eine der wesentlichen Aufgaben des AATiS e.V. Ein geeigneter Zugang ist der Weg über elektronische Schaltungen. Hier bieten sich Wahlpflichtkurse Physik und Technik ebenso an wie schulische Arbeitsgemeinschaften. Eine bunte Palette an Elektronikschaltungen für Einsteiger und Fortgeschrittene bietet der AATiS e.V. mit seinen Praxisheften.



Günther Borchert, DF5FC, beim Abgleich der PLL aus dem von ihm entwickelten 9k6-PR-Transceiver anlässlich eines der speziell angebotenen Seminare. Rechts im Hintergrund einer der „Seminarassistenten“ Hartmut Brunotte, DC50N.  
Fotos: DL4OAD

amateur. Sollte er jedenfalls, ist sie doch Gegenstand der Amateurfunkprüfung. Schön wäre es, wenn man den Anwärter in einem Lizenzkurs die Funktionsweise einer PLL nun auch real „begreifbar“ machen könnte, z.B. in einer Demonstrationsschaltung oder einem Experiment.

Gesucht wird also eine übersichtliche Lösung mit minimalem Aufwand, die eine PLL-Schaltung darstellt bzw. simuliert. Als Anzeigeelemente sind Oszilloskop oder PC, Multimeter und/oder Leuchtdioden zugelassen.

Bis 15.9.98 sollte die Schaltung als Zeichnung und Probeaufbau beim AATiS e.V., Wolfgang Lipps (Adresse s.o.), eingereicht werden.

Alternativ kann eine Simulation der Funktionsweise einer PLL per Software realisiert werden. Einzuzureichen ist das Programm ebenfalls bis Mitte September bei der o.g. Anschrift.

Als Preise gibt es je eine CD-ROM aus dem Theuberger-Verlag! **DL4OAD**

### AATiS-Kalender 2/98

- 25. – 27.6.98 Ham Radio in Friedrichshafen mit AATiS-Beteiligung
- 11. – 12.7.98 Seminar zum Aufbau des PR-9k6-UHF-Transceivers in Brandis bei Leipzig
- September Expertentreffen zum Projekt WX-NET
- September Ballonmission im Raum Düsseldorf
- 19. – 20.9.98 UKW-Tagung in Weinheim mit AATiS-Beteiligung
- 24.9.98 Aktivitätstag der Schulstationen
- 1.10.98 Redaktionsschluß Praxisheft 8
- 24.10.98 Interradio in Hannover mit AATiS-Beteiligung
- 7. – 8.11.98 Seminar zum Aufbau des PR-9k6-UHF-Transceivers im Raum Mainz
- 14. – 15.11.98 Seminar zum Aufbau des PR-9k6-UHF-Transceivers im Raum Düsseldorf
- November Ballonmission in Pforzheim

Weitere Termine und Ballonmissionen entnehmen Sie bitte den Packet-Radio-Mailboxen (Rubrik <schule>), den Amateurfunk-Fachzeitschriften sowie dem Internet unter der Adresse <http://home/t-online.de/home/aatis>.



## SWL-QTC

Bearbeiter: Andreas Wellmann  
DL7UAW@DB0GR  
Andreas.Wellmann@t-online.de  
Angerburger Allee 55, 14055 Berlin

### ■ Intermedia

Radio Österreich International bietet mit dem Radiojournal „Intermedia“ seinen Hörern ein interessantes Medienmagazin. Jede Woche erscheint eine neue Ausgabe, in der das breite Spektrum der elektronischen Kommunikationsmittel, vom Rundfunk via Kurzwellen oder Satellit, sowie dem Amateurfunk und dem Internet in kurzweiliger Form dargeboten wird. Haben Sie einmal eine Sendung verpaßt, so ist das kein Problem. Im Internet, <http://www.orf.at/roi/intermedia/>, ist die Sendung auch per Real-Audio zu hören.

Die halbstündige Sendung wird von Wolf Haranth, OE1WHC, gestaltet und moderiert.

| Tag     | UTC  | QRG (kHz)   |
|---------|------|-------------|
| Freitag | 1605 | 6155, 13730 |
|         | 2105 | 5945, 6155  |
| Samstag | 0405 | 6155, 13730 |
|         | 0805 | 6155, 13730 |
|         | 1105 | 6155, 13730 |
| Sonntag | 2005 | 5945, 6155  |

Jeweils am Sonntag erscheint zusätzlich das „DX-Telegramm“, in dem die aktuellsten Informationen für Kurzwellenhörer und DXer zu finden sind.

| UTC       | 0555  | 0855  | 1550  | 1955 | 2225 |
|-----------|-------|-------|-------|------|------|
| QRG (kHz) | 6155  | 6155  | 6155  | 5945 | 5945 |
|           | 13730 | 13730 | 13730 | 6155 | 6155 |

### ■ DA0PBW ein Jahr QRV

Seit dem 9.4.98 ist unter dem Rufzeichen DA0PBW eine neue Klubstation zu hören, die aus Anlaß des vom 30.7. bis 5.8.98 in Schleswig-Holstein stattfindenden 11. Bundeslagers des Pfadfinderbundes „Weltenbummler“ initiiert wurde. Sie ist über die Zeit des Treffens hinaus noch bis zum 31.3.99 aktiv.

DA0PBW ist dem VFDB-Ortsverband Cuxhaven (Z73) zugeordnet. Alle DOK-Sammler haben in der Zeit vom 15.7. bis 14.8.98 die Gelegenheit, den von der Klubstation zu vergebenden Sonder-DOK „98PBW“ zu loggen.

### ■ Distriktsjugendverband Baden

Mit einem neuen Leiter startet der Distriktsjugendverband Baden in die nächsten zwei Jahre: Guido Liedtke, DH0GLG, aus Immenstaad (Bodenseekreis), wurde in der Hauptversammlung in Pforzheim einstimmig gewählt.

Im Mittelpunkt der Arbeit des Jugendverbandes standen im vorigen Jahr ein Satellitenfunkzeltlager, ein Selbstbauseminar und ein Jugendfieldday. Im Veranstaltungsangebot der nächsten Zeit findet sich u.a. ein Jugend-Zeltlager mit Antennenaufbau (28. bis 30.8.) in Neckarzimmern, es steigt in Pforzheim ein Seminar zum Thema Meßtechnik (23. bis 25.10.) und für 1999 werden beispielsweise ein Internet-Seminar und ein Bastelseminar vorbereitet.

(tnx Edgar, DL2GBG)

## IOTA-QTC

Bearbeiter: Thomas M. Rösner, DL8AAM  
PR: DL8AAM@DB0EAM.#HES.DEU.EU  
e-Mail: troesne@gwdg.de  
URL: <http://www.gwdg.de/~troesne>  
Wörthstraße 17, 37085 Göttingen

### ■ Berichte

**Europa:** Bernd, DK1PX, ist vom 18.7. bis 11.8. von Karpathos, **EU-001**, in SSB und CW von 20 bis 10 m aktiv. – Tom, W0GLG, wird als EJ4VVF/p vom 13. bis 25.7. von Inishman in den Arran Islands, **EU-006**, in SSB und CW QRV. – F5VCR und G3OCA aktivieren vom 10. bis 17.7. einige Inseln der Inneren Hebriden, **EU-008**. – Acht belgische OPs machen vom 23. bis 28.7. von der Ile Maitresse (Les Minquiers), **EU-099**, unter GJ0MEU Betrieb. QSL via ON4ON.

Dieter, DL2QBD, funkt vom 13. bis 29.7. von der Isle of Skye, **EU-008**. – DL6LZM, DL8LRZ, DL8WKZ und DL8YTM sind vom 21. bis 31.7. jeweils unter 9A/Heimatrufzeichen/p von der Insel Hvar, **EU-016**, in SSB und CW aktiv. – Ab 27.7. ist G3LAA für vier Wochen auf der Nordsee unterwegs und will verschiedene Inseln in **EU-029** und **EU-088** besuchen. – Maxime, ON4LCW, hält sich den gesamten Juli im französischen Chausey-Archipel, **EU-039**, auf. Im IOTA-Contest funkt er zusammen mit belgischen OPs unter TM5T. QSLs hierfür via ON6QR.

Matt, DL3KUD, ist vom 20. bis 29.7. von den isländischen Vestmannaeyjar Inseln (TF7), **EU-071**, auf 160 bis 10 m in CW, RTTY und über RS12 im Mode K QRV. – Auch dieses Jahr aktiviert Felix, DL8OBC, anlässlich des IOTA-Contests Helgoland, **EU-127**. Er ist vom 24.7. bis 3.8. in SSB und CW auf allen Bändern aktiv. – Nick, RA1QQ, und Dick, RW1ZZ, planen für Juli (inklusive IOTA-Contest) eine mehrwöchige Aktivierung der in der Barentssee gelegenen Insel Kambalnitskiye Koshki, **EU-160**. QSL via RA1QQ, Nick A. Smerdov, P.O. Box 24, Cherepovets 162627.

Während ihres Korsikaaufenthalts (bis 18.7.) versuchen IK1VCA und IZ1BWC die Ile San Cipriano, **EU-164**, zu aktivieren. QSLs an IK1VCA, P.O. Box 250, I-10100 Torino (TO). – CT1EEB und sieben weitere OPs funken vom 24. bis 27.7. (einschließlich des IOTA-Contests) als CQ2P von der Insel Pessegueiro, **EU-167**. Diese Aktivität erhielt erstmals die Genehmigung, auf der Insel zu übernachten (strengste ökologische Schutzbestimmungen). QSL via CT1EEN.

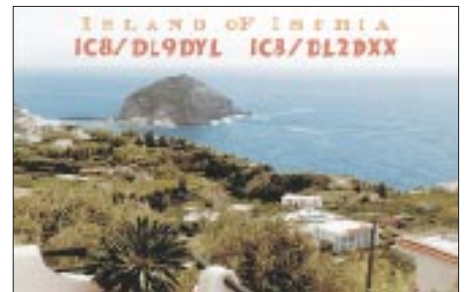
**Asien:** Die chinesischen OPs, die im April die Shijutuo Inseln, **AS-134**, unter BI3H erstmals aktivierten, besuchen diese Gruppe während des IOTA-Contests erneut. Danach beginnt der QSL-Versand via W3HC für beide Aktivitäten.

**Nordamerika:** Howie, K1VJSJ, ist den gesamten Sommer von Martha's Vineyard, **NA-046**, aktiv. – Steve, N4JQQ, macht vom 10.7. bis 2.8. als C6AFP von der sogenannten Ham-Villa auf dem vor Abaco Island liegenden Treasure Cay, **NA-080**, Betrieb. QSL via N4JQQ, Steve Rutledge, 199 S. Grove Park Road, Memphis, TN 38117, USA. – Mike, KB5KYO, ist am 25.7. von 40 bis 10 m in CW und SSB

von **NA-092** aktiv. – Den West Island Amateur Radio Club (WIARC) führt seine diesjährige DXpedition vom 22. bis 28.7. unter dem Rufzeichen XO1CWI zur Insel Fogo, **NA-198**. QSLs via VE2CWI. – Didi, F6ELE, und Bert, F6HKA, wollen zwischen dem 8. und 24.7. folgende kanadische Inseln für jeweils ein oder zwei Tage aktivieren: Anticosti, **NA-077**, Harrington Harbour, **NA-084**, Sept Iles, **NA-125**, Bonaventure, **NA-177**, und Mingan Island in **NA-176**.

Nachtrag: Gerard, F2JD, war zwischen dem 16. und 19.5. auf Cayos Cochinos, **NA-160**. Das korrekte Rufzeichen für diese Aktivität ist HR3/F2JD; Gerard hatte versehentlich zuerst das Rufzeichen HR6/F2JD sowie NA-057 in den QSOs genannt. QSL via F6AJA.

**Südamerika:** Anlässlich des 1998er Tages der venezolanischen Marine führt der nationale Amateurfunkverband ARV eine DXpedition zur Insel La Blanquilla, **SA-037**, durch. Betrieb



ist unter YW5LB von 160 bis 6 m in SSB, CW und RTTY vorgesehen. QSL via W4SO.

**Ozeanien:** Albert, FO5JR, ist vom 24.7. bis 13.8. von der Ile Rimatara, **OC-050**, nur in CW QRV. Als Vorzugsfrequenzen nannte er 14010 und 21010 kHz.

### ■ IOTA-Contest

**Sonderpreis DL-Insel DXpedition:** Der diesjährige IOTA-Contest findet vom 25. bis 26.7. von 1200 bis 1200 UTC in SSB und CW statt. Für die punktbeste Portabelstation von einer deutschen IOTA-Insel in der Klasse Single OP/24 h/Mixed, die nicht die Station und/oder Antennen einer dort einheimischen Station benutzt, spendet Yaesu einen attraktiven Preis. Aspiranten werden gebeten, Hinweise zu QTH und Antennen (Foto) an den IOTA-Stützpunkt für DL (Hans-Georg Göbel, DK1RV, Postfach 1114, D-57235 Netphen) zu senden. Dort ist auch eine ausführliche Contestausschreibung (Englisch) gegen SASE erhältlich.

### ■ Weitere Aktivitäten zum IOTA-Contest:

|        |            |              |
|--------|------------|--------------|
| EU-030 | OZ/DL5ME/p | Bornholm     |
| EU-032 | F5PAC/p    | Oleron       |
| EU-057 | DF5WBA/p   | Ummanz       |
| EU-106 | GW0RLU/p   | St. Tudwal's |
| EU-123 | MM8Y       | Bute         |
| EU-124 | MW8Z       | Anglesey     |
| NA-100 | V26VG      | Antigua      |
| NA-106 | WP2Z       | St. Croix    |

### ■ Neue IOTA-Referenznummern

**NA-209 (YN) Nicaraguan Caribbean Sea Coast South Group** durch H75A von der Isla de Venado im Mai 1998.

**OC-226 (V6) State of Pohnpei, Pingelap and Mwokil (Mokil) Atolls** durch Mike, NG7S, als V63RL/p vom Mokil Atoll im Juni 1998.

## UKW-QTC

Topliste, Conteste:

Dipl.-Ing. Peter John, DL7YS

Kaiserin-Augusta-Str. 74, 12103 Berlin

Aktuelles:

Wolfgang Bedrich, DL1UU

Mühlenstr. 31, 13187 Berlin

e-Mail: dl1uu@aol.com, PR: @DB0BLO

### ■ 2-m-Aktivitäten

Matthias, **DK5KK/MM**, und Ulli, **DG0CAL/MM**, legten am 1.6. nachmittags in Hamburg auf einer Fähre Richtung Nordengland ab und begannen abends mit dem Funkbetrieb aus JO43, JO44 und JO34. Ab 2330 UTC erfolgte die von vielen OMs ersehnte und bis zum Morgen andauernde Aktivierung der Wasserfelder JO24, JO14 und JO04 auf 2 m. Selbst aus JO14 gelangen noch Verbindungen mit OK-Stationen in JO70 und JO60. Vom 3. bis 4.6. wurde dann vorwiegend Meteorscatterbetrieb als **MM/DK5KK** bzw. **MM/DG0CAL** aus IO76 gemacht. Dort gelangen 33 komplette Verbindungen. Während der Fährückfahrt standen Versuche auf 70 und 23 cm im Vordergrund, wobei extrem starker Wind den Antennenaufbau sehr schwierig gestaltete. Insgesamt konnte man aus den Wasserfeldern 674 QSOs machen!

Udo, **DL3GN**, und Ralf, **DL1GI**, halten sich noch bis 26.6. an der französischen Westküste in IN77 auf. Dabei wird 2 m mit Tropo- und MS-Betrieb (bis 2000 lpm) bei 350 W an einer 10 m langen M<sup>2</sup> bedacht. Auf 70 cm funkt man mit 100 W an einer 21-El.-Yagi und auf 23 cm kommen 10 W und eine 55-El.-Antenne zum Einsatz. Zwischenzeitlich versuchen beide OMs, die Mittelfelder IN78, IN87 und IN88 zu aktivieren. Sked-Absprachen sollen auf 14,345 MHz bzw., wenn es funktioniert, via Packet-Radio über DX-Cluster möglich sein.

Jean-Pierre, F6FLV, bleibt noch bis Ende Juni im Libanon (KM74VK) und hat zusätzlich zur 6-m-Ausrüstung auch allerhand Technik für 2 m dabei. Wir hoffen natürlich auf eventuelle 2-m-E<sub>s</sub>-Öffnungen nach Deutschland. Bisher gelangen ihm als **OD5RAK** auf 6 m schon viele QSOs und am 8.6. um 1700 auch auf 2 m mit IW5DAN. Zeitweise kann er auch via Packet-Radio in die DX-Cluster einchecken.

Nelu, **YO5TE**, ist jetzt regelmäßig über Meteorscatter aus KN16TS zu erreichen. Zusätzlich versucht er während des Perseidenschauers (12.8.) die Mittelfeldern KN35 oder KN36 zu aktivieren.

**SV/DF7KF**, **SV9/DC9KZ** und **SV9/DK5YA** funkten bis 5.6. aus KM35CF. Leider erzeugten verschmutzte Hochspannungsisolatoren der Überlandleitung oftmals einen QRN-Pegel von etwa 15 dB im Empfänger und ließen einige MS- und EME-Verbindungen platzen. Die ersten Sporadic-E-Verbindungen auf 2 m gelangen ihnen dann am 27.5. nach EK und UA6. Richtig Spaß brachte dann der 3.6. mit einer kräftigen E<sub>s</sub>-Öffnung, in der etwa 25 Verbindungen mit OMs aus JN68, JN47 und JO31 (QRB bis 2450 km) und sogar 25 QSOs mit Stationen aus England zustande kamen! Bei letzteren könnten eventuell zwei E<sub>s</sub>-Wolken



Rückfahrt: Nachdem sich der starke Wind auf dem Oberdeck der Fähre etwas gelegt hatte, ließ sich in JO34 auch die 10-GHz-Technik aufbauen. Auf dem Bild (oben) ist Matthias, **DK5KK/MM**, in „Arbeitsposition“ zu sehen. Die Montage der anderen Antennen geschah bei Fahrtritt größtenteils in „Tarnstellung“ in liegender Position. Im unteren Bild ist der Standort der 13-El.-Yagi für 2 m (Hinfahrt) zu sehen, wobei in einigen Richtungen das Schiffsradar merkliche Störungen verursachte.



Hinfahrt: Daß es auch ganz gemütlich sein kann (das verrückte Pile-Up mal ausgenommen), zeigt uns Ulli, **DG0CAL/MM**. So leistete man sich auf der Fähre eine Suite, um in den Genuß eines fest am Boden verschraubten Tisches zu kommen. Fotos: **DK5KK/DG0CAL**

Pate gestanden haben, die Maximalentfernung eines Einzel-Hops wurde jedenfalls erreicht (G4FUF aus IO91 nutzte diese seltenen Bedingungen zu zwei QSOs via Doppel-Hop nach Israel in die Mittelfelder KM71 und KM72, QRB etwa 3600 km). Wie gut es die Arietiden zeitweise meinten, zeigten MS-QSOs zwischen SV9/DK5YA mit einigen Berliner Stationen (QRB bei 2175 km), die teilweise in 15 min komplettiert werden konnten.

Andy, **GW0KZG/MM**, schipperte funkender weise über die Wasserfelder JP02, IP91, IP80, IP81, IP70, IP71, IO69 und IO68. Was sich dabei zeitweise auf seiner Randomfrequenz (144,125 MHz) abspielte, war mitunter schon haarsträubend.

Anfang Juli bzw. während der Perseiden machen sich Markku, **OH8UV**, nach KP35 und **OH9NDD** nach KP46 auf, um von dort via Meteorscatter diese selten aktivierten Felder zu verteilen.

Oliver, **LA/DL2ARD**, sucht zwischen dem 10. und 30.7. in JP31, JP22 und JP44 brauchbare UKW-Standorte und wird vorwiegend MS-Randombetrieb auf 144,149 MHz machen. Kontaktmöglichkeiten bestehen u.a. auch auf 14,345 MHz im VHF-Net.

Enrico, **EA3BB**, aktiviert im August via Meteorscatter folgende Mittelfelder: JN01 (7.8.), JN02 (8. bis 9.8.) und JN12 (10. bis 12.8.) Als Frequenz bevorzugt er 144,090 MHz, zur Ausrüstung gehören eine 17-El. von Cushcraft, eine PA mit 4CX250 sowie DTR. Skedanfragen bitte via [fwbe@leonet.it](mailto:fwbe@leonet.it).

**UA10LJ** aus LP03 taucht nun öfters im VHF-Netz (14345 kHz) auf, um CW-MS-Skeds zu verabreden. Er arbeitet mit 100 W an einer 10-El.-Antenne. Leider fehlt es noch an RX-Vorverstärker, so daß erste Skeds fehlschlügen. Theo, **PA3HEN/MM**, ist Kapitän eines Cargo-Schiffes und könnte sich derzeit noch in der Region um Casablanca aufhalten. Seine Rückroute führt u.a. durch die Felder IM65, IM55, IM56, IM46 bis IM 49, IN51 und IN50. Theo ist auf 6 m mit 30 W an einem Dipol und auf 2 m mit 20 W an einer 3-El.-Yagi jeweils von 0400 bis 1000 und 1600 bis 2000 UTC aktiv (Sporadic-E wartete schon mit mancher Überraschung auf).

### ■ Magic Band

Der 2. und 3.6. begann (wie erwartet) schon in den frühen Morgenstunden mit hervorragenden E<sub>s</sub>-Ausbreitungsbedingungen über ganz Europa. So funkte OY9JD mit Stationen aus Malta, OH1KM mit 4Z5JA, OH1AYQ mit EH8BPX und G4BUE erwischte UN3G aus MN83! Einer der Höhepunkte für DL-Stationen dürfte A45ZN aus LL93FO gewesen sein. Tony erhielt im März eine Ausnahmegenehmigung für das 6-m-Band. QSL via G4UPS.

Mit dabei waren an verschiedenen Tagen auch EK6AD aus LN20, TA7V aus KN90 sowie SV9/DK5YA aus KM35CF. Mit weiteren seltenen Feldern warteten EI/G4IJE/P von IO41 und EI/G3JHM/P von IO42 auf.

Werner, **SV8/DL1BKK**, profitierte gleich am ersten Tag seiner Griechenland-Reise von der E<sub>s</sub> und vertrat dabei KM08IU. – Ted, **HC5K**, spekuliert auf seine ersten QSOs mit europäischen Stationen. Zur Verfügung stehen ihm sechs gestockte 6-El.-Yagis und 100 W.



## Ergebnis des 144-MHz-Aktivitäts-DX-Contests 1997 (Fonie)

| Pl. | Rufz.  | M/S | Locator  | Punkte | Loc | Total | Ausbreitung                 |
|-----|--------|-----|--|--------|-----|-------|-----------------------------|
| 1   | PA3FJY | M   | JO32, IO70, IN79                                 | 617    | 148 | 91316 | Tr, MS, E <sub>s</sub>      |
| 2   | DL2ARD | M   | JO60, JO47, JO49, JO29<br>JO39, JO58, JP22, JP32 | 355    | 153 | 54315 | Tr, MS, E <sub>s</sub> , Au |
| 3   | EA6SA  | S   | JM19   | 376    | 106 | 39856 | Tr, MS, FAI                 |
| 4   | DK5DQ  | M   | JO31, JN43, JN33, JN32                           | 274    | 145 | 39730 | Tr, MS                      |
| 5   | DD0VF  | M   | JO61, JO71, JO60, JO70                           | 209    | 109 | 22781 | Tr, MS, E <sub>s</sub>      |
| 6   | DJ2JS  | M   | JO31, JO60, JO62, JN67<br>JN78, JN98             | 183    | 109 | 19947 | Tr                          |
| 7   | DK0PX  | S   | JN48   | 190    | 101 | 19190 | Tr                          |
| 8   | DL8EBW | M   | JO11, JO30, JO31                                 | 159    | 98  | 15582 | Tr, MS, E <sub>s</sub> , Au |
| 9   | OK2KJT | M   | JN89, JN99                                       | 171    | 84  | 14364 | Tr                          |
| 10  | DF0CK  | S   | JO50   | 149    | 88  | 13112 | Tr                          |

## Ergebnis des 144-MHz-Aktivitäts-DX-Contests 1997 (CW)

| Pl. | Rufz.  | M/S | Locator  | Punkte | Loc | Total | Ausbreitung                  |
|-----|--------|-----|--|--------|-----|-------|------------------------------|
| 1   | PA3FJY | M   | JO32, IO70, IN79                                 | 456    | 160 | 72960 | Tr, MS, Au                   |
| 2   | DL2ARD | M   | JO60, JO47, JO49, JO29<br>JO39, JO58, JP22, JP32 | 365    | 170 | 62050 | Tr, MS, E <sub>s</sub> , Au  |
| 3   | DL8EBW | M   | JO11, JO30, JO31                                 | 147    | 128 | 18816 | Tr, MS, E <sub>s</sub> , Au  |
| 4   | DK5DQ  | M   | JO31, JN43, JN33, JN32                           | 135    | 132 | 17820 | Tr, MS                       |
| 5   | DD0VF  | M   | JO61, JO71, JO60, JO70                           | 115    | 122 | 14030 | Tr, MS, Au                   |
| 6   | DL5GAC | M   | JN47, JN48                                       | 125    | 105 | 13125 | Tr, MS, E <sub>s</sub>       |
| 7   | DL2DXA | S   | JO61   | 78     | 97  | 7566  | Tr, MS, Au                   |
| 8   | HA7UL  | M   | JN97, KN07, KN08, KN17                           | 97     | 74  | 7178  | Tr, MS, E <sub>s</sub> , FAI |
| 9   | DL1KDA | S   | JO30   | 81     | 82  | 6642  | Tr, MS, Au                   |
| 10  | OK2KJT | M   | JN89, JN9  | 83     | 67  | 5561  | Tr                           |

## Ergebnis des 144-MHz-Aktivitäts-DX-Contests 1997 (mixed)

| Pl. | Rufz.  | M/S | Locator  | Punkte | Loc | Total  | Ausbreitung                  |
|-----|--------|-----|--|--------|-----|--------|------------------------------|
| 1   | PA3FJY | M   | JO32, IO70, IN79                                 | 1017   | 211 | 214587 | Tr, MS, E <sub>s</sub> , Au  |
| 2   | DL2ARD | M   | JO60, JO47, JO49, JO29<br>JO39, JO58, JP22, JP32 | 692    | 219 | 151548 | Tr, MS, E <sub>s</sub> , Au  |
| 3   | DK5DQ  | M   | JO31, JN43, JN33, JN32                           | 407    | 206 | 83842  | Tr, MS                       |
| 4   | DL8EBW | M   | JO11, JO30, JO31                                 | 292    | 165 | 48180  | Tr, MS, E <sub>s</sub> , Au  |
| 5   | DD0VF  | M   | JO61, JO71, JO60, JO70                           | 324    | 145 | 46980  | Tr, MS, E <sub>s</sub> , Au  |
| 6   | DJ9YE  | S   | JO43   | 219    | 165 | 36135  | Tr, MS, E <sub>s</sub> , Au  |
| 7   | DL1KDA | S   | JO30   | 191    | 173 | 33043  | Tr, MS, E <sub>s</sub> , Au  |
| 8   | DL5GAC | M   | JN47, JN48                                       | 230    | 127 | 29210  | Tr, MS, E <sub>s</sub>       |
| 9   | LZ2FO  | S   | KN13   | 232    | 111 | 25752  | Tr, MS, E <sub>s</sub> , FAI |
| 10  | IW1AZJ | S   | JN35   | 184    | 123 | 22632  | Tr, MS, E <sub>s</sub> , FAI |

### 144 MHz Activity DX-Contest 1997

Wolf, DL1EAP, übersandte die Abrechnung des von der VHF-DX-Gruppe DL-West organisierten 144 MHz Activity DX Contest 1997. Insgesamt schickten 67 Stationen aus folgenden Ländern ihre Logs (jedes QSO auf 2 m ab 500 km zählt dabei 1 Punkt) ein: DL, EA, EA6, EA9, F, 4U, I, LZ, OE, OK, PA, SP, HA, RW and YU. Hier noch Kommentare einiger Aktivisten: Dick, PA3FJY, schreibt: „1997 stellte ich einen neuen persönlichen Rekord auf, einschließlich der Aktivitäten aus IN79 und IO70 gelangen mir mehr als 5000 QSOs auf 2 m.“ Steffen, DD0VF, litt etwas unter QTH-Wechsel und der miesen E<sub>s</sub>-Saison. Als Höhepunkt des vergangenen Jahres steht bei ihm ein Tropo-QSO mit OY9JD über 1736 km zu Buche. Alex, DL1KDA, stockte seinen Locatorstand um 53 auf 355 auf. Das Gros der neuen Felder wurde via Meteorscatter erreicht. Für 1998 hofft er auf etwas mehr Aurora bzw. E<sub>s</sub>. Silvio, IW1AZJ, bezeichnet 1997 als für ihn mittelpträchtiges Jahr. Immerhin gelangen in MS mit TA sein 60. Land sowie via Sporadic-E erstmals Verbindungen nach UA1 und OH. Manuel, EA5AAJ, gewann der schlechten E<sub>s</sub>-Saison eine positive Seite ab: immerhin gab es noch Tropoverbindungen mit 7X0A (IM94) und 7X2D (JM16).

### DF0TEC/p im Mai-Contest

Wieder einmal war die Crew von DF0TEC/p von ihrem Hausberg in JO73CF zum Contest angetreten. Gefunkt wurde auf 144, 432, 1296 und 2320 MHz. Während der Betrieb auf 432

MHz eher schleppend lief, überraschte das 2-m-Band mit einer kräftigen Aurora. Pünktlich um 1400 UTC schaltete Olli, DH8BQA, den 2-m-Transceiver an und hörte SM4VQP aus JO79 mit 57A via Aurora. Ein schnelles QSO, und dann wurde der CW-Bereich abgegrast. Nach zwei Stunden brachten 30 Aurora-QSOs immerhin knapp 28000 Punkte, fast ein Viertel der gesamten Contest-Miete! Besondere Freude kam auf, als RU1AA auf einen CQ-Ruf antwortete. Neben vier ES-Stationen aus KO29 sowie einigen OHs, SMs und LAs, finden sich folgende Rosinen im Log von DF0TEC/p: OH0/SK5RO (KO09CX), RU1AA (KP40XD), OH0AB (JP90XI), YL2KA (KO26).

Nach den ersten beiden Aurora-Stunden wendete man sich dem normalen Contestbetrieb zu. Stationen aus Entfernungen von mehr als 500 km lieferten teilweise sehr laute Signale, so daß insgesamt 94 QSOs mit Entfernungen über 500 km gelangen. Dabei war es von Vorteil, daß die deutschen Ballungszentren in JO30/31 oder JN48/49 von Hause aus 500 bis 600 km entfernt liegen, so daß der Kilometerschnitt stetig stieg. So gelangen u.a. via Tropo F6KSL (JN28) 820 km, HA2R (JN87) 718 km, HB9OCR (JN47) 745 km, LY2WR (KO24) 737 km, DK0VD/p (JN47) 736 km, S530 (JN86) 729 km und HG1Z (JN86) 734 km.

Immer mit einem Ohr nach Norden, versäumte man auch den Mitternachts-Part der Aurora nicht. Ab 1940 UTC bevölkerten wieder LA5FHA, OH1XT und ES1AJ das Band. So gelang mit SM4IVE ein weiteres Aurora-QSO, alle anderen Stationen waren (leider) schon im

Log. Gehört wurde Leif, SM5BSZ, der am Abend via Aurora (und nur via Aurora!) die laufende Nummer 132 verteilte.

Am Sonntag wurde das bislang miese Wetter etwas angenehmer, und damit verbesserten sich die Bedingungen, wenigstens auf 2 m, auch noch etwas. Summa summarum standen am Ende über 110 000 Punkte im 2-m-Contest-log, dank der Aurora ein echtes Spitzenresultat. In den 286 gewerteten QSOs kam ein Schnitt von 386 km/QSO heraus. Geloggt wurden 22 Länder aus 66 Mittelfeldern.

Zum Einsatz kam die bewährte Technik: auf 144 MHz der FT726R mit MGF1302 und etwa 350 W an 2 x 10-Ele.-Yagis, auf 432 MHz ein TR851E, MGF1302 und 100 W an 4 x DL7KM-Doppelquads, auf 1296 MHz ein FT690R mit DB6NT-Transverter und 40-W-PA an einem 1,8-m-Spiegel. Auf 2320 MHz benutzen wir einen TR751E mit DB6NT-Transverter plus FHX06 und einer 9-W-PA an einem 1,8-m-Spiegel, auf 10 GHz findet ein TS711E mit DB6NT-Transverter, MGF1304 und 260 mW Output an einem 90-cm-Spiegel Verwendung.

### FA-Topliste

Die nächste UKW-Topliste erscheint im FA 9/98. Bitte senden Sie bis zum 31.7.98 die Anzahl der von Ihnen auf allen Bändern oberhalb 30 MHz gearbeiteten Locator-Mittelfelder, die Anzahl der gearbeiteten DXCC/WAE-Länder und des ODX an den Bearbeiter der Top-Liste, DL7YS (Anschrift siehe links oben).

Hinweis: Es müssen keine QSLs vorgelegt werden.

### Anzeige

flexayagi - die meistgekauften deutschen UKW-Antennen

## flexayagi

- Unvergleichbar gute Qualität!
- 6 Jahre Garantie!
- Kleinsten Windlast der Welt!
- ...und der Preis? Sehen Sie selber ...

| 2 m:      |                         |          |  |
|-----------|-------------------------|----------|--|
| FX 205 V  | 4 Ele., 7,6 dBd .....   | DM 120,- |  |
| FX 210    | 6 Ele., 9,1 dBd .....   | DM 151,- |  |
| FX 213    | 7 Ele., 10,2 dBd .....  | DM 189,- |  |
| FX 217    | 9 Ele., 10,6 dBd .....  | DM 219,- |  |
| FX 224    | 11 Ele., 12,4 dBd ..... | DM 249,- |  |
| 70 cm:    |                         |          |  |
| FX 7015 V | 11 Ele., 10,2 dBd ..... | DM 139,- |  |
| FX 7033   | 13 Ele., 13,2 dBd ..... | DM 145,- |  |
| FX 7044   | 16 Ele., 14,4 dBd ..... | DM 186,- |  |
| FX 7044-4 | 19 Ele., 14,5 dBd ..... | DM 219,- |  |
| FX 7056   | 19 Ele., 15,2 dBd ..... | DM 217,- |  |
| FX 7073   | 23 Ele., 15,8 dBd ..... | DM 241,- |  |
| 23 cm:    |                         |          |  |
| FX 2304 V | 16 Ele., 14,2 dBd ..... | DM 173,- |  |
| FX 2309   | 26 Ele., 16,0 dBd ..... | DM 220,- |  |
| FX 2317   | 48 Ele., 18,5 dBd ..... | DM 264,- |  |
| 13 cm:    |                         |          |  |
| FX 1308 V | 25 Ele., 16,0 dBd ..... | DM 185,- |  |
| FX 1316   | 42 Ele., 18,3 dBd ..... | DM 223,- |  |
| FX 1331   | 80 Ele., 20,5 dBd ..... | DM 285,- |  |

- schnelle Lieferung - bei Bestellung bis 12 Uhr = Lieferung max. 2 Tage
- Versandkosten DM 15,- = Pauschale für Facht und Verpackung

...und natürlich gesicherte Ersatzteilversorgung.  
Infos mit techn. Daten kostenlos. Umfangreiches Info-Material gegen DM 3,30 Rückp. (Ausland DM 12) von

**HAGG Antennengroßhandel GmbH**  
Postfach 1410, 21251 Tostedt  
Telefon: (0 41 82) 48 98, Fax: (0 41 82) 48 97  
E-Mail: flexayagi @ T-Online.DE

## Sat-QTC

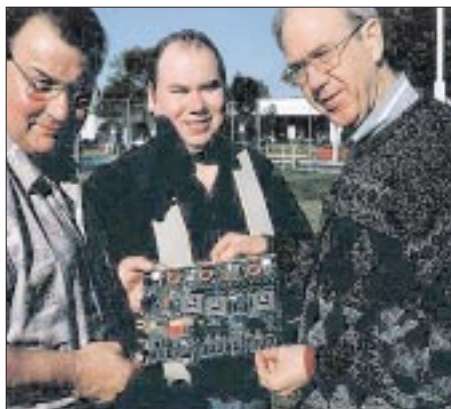
Bearbeiter: Frank Sperber  
DL6DBN@DB0SGL  
E-Mail: dl6dbn@amsat.org  
Ypernstraße 174, 57072 Siegen

### ■ Phase 3-D erhält einen zusätzlichen Bordrechner

YAHU (Yet Another Housekeeping Unit) heißt ein experimenteller Bordrechner für Phase 3-D. Er soll nicht den bekannten Rechner mit COSMAC 1802-CPU ersetzen. Vielmehr stößt YAHU das Tor in die Zukunft auf. YAHU basiert auf einem RISC-Prozessor StrongARM SA-1100 von DEC.

Chuck Green, N0ADI, Peter Gülzow, DB2OS, Lyle Johnson, WA7GXD, Karl Meinzer, DJ4ZC, und James Miller, G3RUH, erkannten, daß sich dieser stromsparende (200 mW), schnelle (133 oder 200 MHz) Prozessor für eine neue Generation von Bordrechnern auf komplexen AMSAT-Projekten eignet.

In kürzester Zeit konnte ein kompletter Rechner samt Peripherie entwickelt und aufgebaut werden. Clou ist eine kleine CCD-Kamera, die den Abtrennvorgang von der Raketenstufe be-



Werner Haas, Peter Gülzow und Chuck Green (v.l.n.r.) mit der YAHU-Platine.

Foto via Internet

obachten soll. Sobald die Bordsender nach dem Start in Betrieb genommen werden, will man die gespeicherten Bilder aussenden.

Mit seiner Rechenleistung von mehr als 200 MIPS hat YAHU genügend Reserven, um komplexe Aufgaben wie die autonome Lage-  
regelung oder die Bildbearbeitung im Multi-  
tasking zu erledigen.

### ■ AO-16 Experimentiertag

Der Dienstag (0000 bis 2359 UTC) ist für Experimente über AMSAT-OSCAR 16 vorgesehen. Mit dem APRS-AO-16 Experiment erhalten Reisende und DX-peditionen die Möglichkeit, mit einfachen Mitteln ihre Position über Satellit weiterzugeben. Dazu sind an gängigen TNCs nur geringe Modifikationen (XOR-Baustein) nötig, um ein manchester-codiertes PSK-Signal zu erzeugen.

Die Aussendungen lassen sich über jeden 2-m-FM-Mobilsender auf 145,940 MHz zum Satelliten schicken. Bodenstationen beobachten die Datenpakete der Stationen an entlegenen Standorten. Der Initiator, WB4APR, gibt weitere In-

formationen und stellt eine Mailingliste zusammen ([wb4apr@amsat.org](mailto:wb4apr@amsat.org)).

Über eine TelNet-Verbindung mit der Adresse 199.227.86.221 Port 23 lassen sich die bei ihm eingehenden Positionsdaten beobachten.

### ■ OSCAR 10 aus der Talsohle heraus

Die Ausleuchtung der Solarzellen von AO-10 hat sich Anfang Juni spürbar gebessert. Damit stieg auch die Bordspannung des Satelliten an, und die Signale stabilisierten sich. Mittlerweile sind QSOs wieder möglich. Aufgrund der Beobachtungen hat die Stacey Mills, W4SM (Phase-3-Kommandostation), nun eine neue Fluglage von AO-10 bestimmt: ALON/ALAT 100/25. Weitere Informationen gibt es unter <http://www.cstone.net/~w4sm/AO-10.html> im Internet. Sollten die Signale instabil und jauchend sein, darf kein QSO-Betrieb erfolgen!

### ■ QSL-Karten Kampagne für P3-D

Die AmSat-NA hat eine Kampagne für weitere Spenden für das Phase 3-D Projekt gestartet: Fly Your QSL-Card on P3D. Gegen Einsendung einer QSL-Karte und US-\$ 25 als Spende an Fly Your QSL on Phase 3D, c/o AMSAT-NA, 850 Sligo Avenue, Suite 600, Silver Spring, MD 20910-4703, kann die eigene QSL-Karte in digitaler Form an Bord des P3-D Satelliten mitfliegen. Dazu werden die Karten eingescannt und auf CD-ROM gebrannt. Diese CD-ROM ist dann im Satelliten integriert. Weitere Informationen gibt die AMSAT-NA auf ihrer Website <http://www.amsat.org>.

### ■ Mir und ISS

Wie in Berlin anlässlich der Internationalen Luft- und Raumfahrtausstellung (ILA) am Stand des russischen Raumfahrtbüros Krunishev zu erfahren war, ist der ehemalige Plan, einige Module der Mir zur ISS umzusetzen, nicht mehr realisierbar. Somit dürfte auch das Priroda-Modul, in dem sich die SAFEX-Ausrüstung befindet, verloren sein.

Beim Aufbau der neuen Raumstation gibt es auch die ersten Verzögerungen. Das erste und zweite Modul, ein Energiemodul aus Rußland und ein Koppelmodul der Amerikaner, wären startfertig, aber ohne das dritte Modul, ein russisches Servicemodul, macht der Start keinen Sinn. Der Start des ersten Moduls erfolgt laut einer ESA-Mitteilung am 20.11.98. Das zweite wird am 3.12.98 folgen. Das Servicemodul soll im April 1999 starten, die erste Besatzung mit William Shephert, Juri Gidzenko und Sergei Krikalev im Sommer 1999. Wann Amateurfunkequipement an Bord gelangt, ist noch nicht bekannt.

Nach der letztmaligen Abkopplung des Space Shuttle Discovery am 8.6 beendete auch Andy Thomas seinen Aufenthalt auf der Mir.

### ■ TechSat-1b

Das TechSat-Team teilte mit, daß der Start von TechSat-1b seitens der russischen Weltraumagentur nun für den 23.6.98 vorgesehen ist. Der Satellit wird u.a. mit 9k6 FSK arbeiten, wobei Uplinks im 2-m- und 23-cm-Band vorhanden sind. Der Downlink erfolgt im 70-cm-Band. Der Betrieb über TechSat-1b ist kompatibel mit UO-22, KO-23 und KO-25).

tnx DB2OS, Löbenberg-RS

## Packet-QTC

Bearbeiter: Jürgen Engelhardt  
DL9HQH@DB0MER.#SAA.DEU.EU  
Rigaer Straße 2, 06128 Halle

### ■ Digipeater-News

Der RMNC-Digipeater **DB0EIC** (Langenalt-  
heim) ist nun in seinem endgültigen Ausbau-  
zustand. Demnächst kann der 23-cm-Userzu-  
gang und der Link zu **DB0IGL** (Ingolstadt)  
wieder in Betrieb genommen werden.

Der Umzug von **DB0LPZ** (Leipzig) steht nun kurz bevor. Nachdem der Nutzungs- und Antennenvertrag am bisherigen Standort von **DB0LPZ** ausläuft, haben sich die Betreiber entschlossen, den Digipeater nach vierjährigem Betrieb am 27./28.6. abzubauen. Da der neue Standort des Digipeaters etwa 2 km vom alten Standort entfernt ist, macht sich eine Neukoordinierung der 23-cm-Links und des 23-cm-Einstiegs erforderlich. Sofort nach Abschluß des neuen Nutzungs- und Antennenvertrages wurden die entsprechenden Anträge gestellt.

Leider gibt es bis zum Eintreffen der neuen Genehmigungen eine Betriebsunterbrechung. Die neuen baulichen Gegebenheiten machen einen kompletten Neuaufbau des Digipeaters erforderlich. Wer von den Nutzern hierbei helfen kann und möchte, sollte sich mit den Betreibern von **DB0LPZ** in Verbindung setzen. Probleme gab es mit der sendeseitigen Einstellung des 9k6-User-Transceivers für 70 cm bei **DB0FBG** (Freiberg). Die 9k6-Modulation war dermaßen verzerrt, daß nur eine stark vorverzerrte Filterkurve des sendeseitigen EPROMs einigermaßen lesbare Signale produzierte. Am 1.5. konnte das Problem behoben werden.

Erste Tests mit einem neuen 70-cm-User-Transceiver für 9k6 brachten bei **DB0CHZ** (Chemnitz) leider noch keine befriedigenden Ergebnisse. Die Inbetriebnahme des 9k6-Zugangs wird sich daher noch etwas verzögern.

Bei **DB0FDS** (Freudenstadt) richtete man Anfang April versuchsweise einen 1k2/9k6-Bi-Mode-Userzugang auf 438,125 MHz (simplex) ein. Erste Tests brachten gute Ergebnisse. Am 10.4. konnte nun der 70-cm-Einstieg von **DB0INS** (Inselberg) auf 439,925 MHz in Betrieb gehen. Die Digipeaterbetreiber würden sich über Testberichte und Erfahrungsberichte freuen.

Auf dem 23-cm-Userzugang von **DB0AIS** (Frankfurt/M.) liefen im April erste Tests mit 19k2/9k6. Da es mit dieser Betriebsart noch Probleme gab, wurde der Userzugang wieder auf 9k6 umgestellt.

### ■ Linkstrecken

Seit dem 1.5. funktioniert auch der Link von **DB0IGL** (Ingolstadt) zu **DB0EIC** (Treuchtlingen) wieder. Außerdem konnte man den Transceiver für den Link zu **DB0IRS** (Ingolstadt-Nord) in Betrieb nehmen.

Der Link zwischen **DB0ZB** (Ochsenkopf) und **DB0FBG** (Schneeberg) arbeitet seit Mai im 6-cm-Band. Leider funktioniert er noch nicht so, wie er soll.

Der Digipeater **DB0FRO** (Frankfurt/O.) ist z.Z. nicht QRV. Momentan laufen Planungen für einen Neu- und Umbau mit abgesetzten





## DX-QTC

Bearbeiter: Dipl.-Ing. Rolf Thieme  
DL7VEE @ DB0GR  
e-Mail: rthieme@metronet.de  
Landsberger Allee 489, 12679 Berlin  
Alle Frequenzen in kHz, alle Zeiten in UTC  
Berichtszeitraum 11.5. bis 10.6.98

### ■ Conds

Der Berichtszeitraum begann mit brauchbaren Ausbreitungsbedingungen und einem Flux weit über 100. So waren zumindest südliche DX-Stationen auf 10 und 12 m zu vernehmen. Nach zehn Tagen ging es wieder abwärts bis auf 89. Das Südamerikaangebot auf den niederfrequenten Bändern war nicht so gut wie in den letzten Jahren.

### ■ 3B7RF

Eine exzellente DXpedition! Herzlichen Dank an die OPs 3B8CF, HB9ABO, ADP, AFH, AFL, AHL, AJW, BQI, BQW, BXE, JAI, JA3IG, K5KG und W7SE sowie die zahlreichen Helfer. Es wurde parallel mit vier 500-W-Stationen vom 6.5. ab 1330 bis 17.5. um 0804 von der Insel Raphael im St. Brandon-Archipel gefunkt. 3B6/7 stand Ende 1997 auf Platz 18 in der deutschen Most Wanted Liste. Aus Europa dürfte wohl für jeden interessierten DXer mindestens ein QSO möglich gewesen sein, und auch die Bandpunktjäger kamen reichlich auf ihre Kosten. Auf dem Topband konnte in DL oft ein Peak gegen 0130 UTC, also vor dem Sonnenaufgang, festgestellt werden. 53 656 QSOs in CW, SSB und RTTY sind die Ausbeute. Die Einspielung der Suchlogs ins Internet mit anderthalb Tagen Verzögerung war bei unsicheren QSOs wieder sehr hilfreich. Auch einige Piraten-Aktivitäten konnten so ermittelt werden! Unschön waren die bewußten Störungen europäischer Funkamateure in CW auf 40 und 30 m. Es gibt bei einigen Funkern wohl wirklich keinen Ham-Spirit mehr ... Die letzten Nächte brachten nochmals ufb Signale auf 80 und 40 m, aber auch entsprechende Pile-Ups, die bis zum Schluß nicht vollständig abgearbeitet werden konnten (s. auch den Bericht auf den Seiten 760 bis 763).

### ■ DXpeditionen

UA9CI, UA9CLB und UA9CDV funkten bis zum 5.6. als **9M6AAT** von Ostmalaysia zeitweise gleichzeitig auf mehreren Bändern. Beindruckend die Signale auch auf den niederfrequenten Bändern, vor allem auf 80 m. Die Multi-OP-Aktion ungarischer OMs in der Mongolei startete am 18.5. unter **JU1HA**. Kurze Zeit später funkte man allerdings als **JT1X** weiter. Jahreszeitlich bedingt gestalteten sich 160-m-QSOs sehr schwierig. Die QSLs gehen via HA0HW. – ADSA, AB5EB, N5FTR und N5UR machten vom 22. bis 24.5. als **H75A** von der nikaraguaischen Isla de Venado (NA-209) mit zwei Stationen flotten Betrieb in CW und SSB. Nach 63stündiger Aktivität und 6914 QSOs mußte man aufgrund eines starken Monsunregens vorfristig den Aufenthalt beenden. Derzeit tippt man die Papierlogs in den Computer, sie sind dann in Kürze unter <http://islandchaser.com> einsehbar. QSLs via

N5FTR. – Ron, ZL1AMO, machte als **T30RW** vor allem auf 20 m in CW viel Betrieb. Anschließend funkte er für eine Woche als 3D2RW von Fidschi. – **W4WX/HP3** und **K4GZ/HP3** meldeten sich aus Panama und legten besonders Wert auf RTTY. – Die **CY9RF**-DXpedition nach St. Paul Island (28.5. bis 2.6.) fiel aufgrund einiger personeller Probleme aus.

### ■ Kurz-Informationen

Mike, K3UOC, machte nach dem CQ WPX CW Contest als **7Z500** QRT und geht nun zurück in die USA. Bleibende Erinnerung sind 110 000 QSOs. QSL via N2AU. – XQ1IDM mußte seine vorgesehene Aktivierung von San Ambrosio (San Felix) als **XQ0X** wegen nicht lösbarer Transportprobleme auf September verschieben. – Peter, **V63PD**, will in nächster Zeit von Chuuk Island vor allem auf den höherfrequenten Bändern funken, wartete aber noch auf das Eintreffen der Antennen. QSL via VK4AAR. – **J52IM** ist noch bis 18.7. in Guinea-Bissau und frequentiert 40 bis 17 m in CW, SSB und RTTY. QSL via KB9XN. – Ryo, **JL1KFR/JD1**, ist von Minami Torishima



(OC-073) aktiv geworden. Bisherige Aktivitäten liefen auf 18075 und 21023 kHz. In SSB wurde JD1BIY auf 14244 kHz gemeldet. QSL via Heimatrufzeichen. – Aus Angola beleben derzeit **D2AI** und **D2BB** die Bänder. D2AI macht noch bis 15.9. Allbandbetrieb inkl. 18 und 24 MHz in SSB und RTTY. QSL via CT1EGH. D2BB bleibt noch bis Ende des Jahres und funkt auf allen Bändern in CW und SSB. QSL via EA4BB. – **ZK3YA** hält sich noch bis 1999 auf Tokelau auf und bevorzugt 40 und 20 m in CW. QSL via F3YA. – Pierre, **F5GSK**, ist bis Anfang 1999 auf Tahiti und als **FO5QE** aktiv. QSL an Pierre Boutheon, SP 91628, F-00200 Armees, Postes Aux Armees, Paris. – Seit Mitte April ist Bernard, ex FB8XW und FB8YI, auf Amsterdam und hat nun das Rufzeichen **FT5ZI**. Er bleibt voraussichtlich bis Ende des Jahres. Amir, **AP2AGJ**, ist eine neu lizenzierte Station in Karachi. QSL an Amir Gulistan Janjua, Governor House, Peshawar. – Von Pitcairn-Inland gibt es derzeit folgende Aktivitäten: **VP6MG**, speziell auf 40 und 20 m in SSB, **VP6YL** in den späten Abendstunden auf 17 m in SSB, QSL via K6RPF sowie **VP6CT** in SSB auf 20 m, QSL via JA6CT. – **XV7TH** funkt speziell sonntags ab 1000 auf 21179 oder 21250 kHz. QSL via SK7AX.

Ab 1.6. wollte sich Zoli, HA5PP, im Jemen aufhalten und versuchen, eine ordentliche Lizenz zu erhalten (evtl. 7O/HA5PP, 7O8DX oder 7O8CW). Ebenso will er die Genehmigung der nicht anerkannten DXpedition 7O1A von JH1AJT und DJ9ZB nochmals anspre-

chen. – Klaus, **DU1/DL5ZAH**, funkt für die nächsten vier Jahre von den Philippinen. Er bevorzugt CW von 80 bis 10 m. – Vlad, **9N1FP**, macht öfters ab 0000 auf 20 m CW-Betrieb. QSL via RU6FP. – Ian, **ZD9IL**, ist täglich zwischen 0900 und 1600 auf 14205, 18135, 21260, 21295, 24955 und 28490 khz. QSL via ZS5BBO. – Ahmed, **SU1AH**, macht zwischen 2130 und 2300 meist RTTY auf 14080 kHz. – Serge, F6BNK, ist für zwei Jahre beruflich in Hongkong und funkt unter **VR2/F6BHK**.

### ■ DXCC

Im DX News-Magazin May 1998 beschreibt Bill Kenamer, K5FUV, bislang DXCC-Manager der ARRL, die 5. Auflage des DXCC-Jahrbuchs. Es wird jährlich an DXer verschickt, die erfolgreich für die Honor Roll eingereicht haben und außerdem Mitglied der ARRL sind. Interessant erscheint mir, daß 68,5 % aller Mixed-Einreicher, 56,5 % aller Fone-Teilnehmer, 29 % aller CW-Einreicher und nur 9 einzelne Teilnehmer in der Betriebsart RTTY Mitglied in der Honor Roll sind. Weiterhin wird die enorme Gebührenerhöhung der DXCC-Pro-



gramme, von der man erhofft, in Zukunft 50 % der tatsächlichen Kosten decken zu können, erläutert.

### ■ Vorschau

Eine Crew um VE9AA wird für etwa eine Woche im Zeitraum vom 25.6. bis 15.7. wie im Vorjahr unter **CY9AA** auf allen Bändern (einschließlich 160 m) Betrieb machen. – Matthias, DL3KUD, ist vom 20.7. bis 29.7. (auch im IOTA-Contest) von **TF7** auf allen Kurzwellenbändern in CW und RTTY in der Luft. – Vom 7.7. bis Mitte November ist Charlie, K4VUD, wieder als **9N1UD** aktiv. Seine Hauptfrequenzen sind 14023 und 14195 kHz; er wollte sich aber auch um 80- und 160-m-Betrieb bemühen sowie zusammen mit 9N1AA auch RTTY machen. – Der Eindhoven Studenten Radio Klub ist vom 1. bis 14.7. von Liechtenstein unter **HB0/PI4TUE** zu hören. Nick, VK2ICV (VK9LX), sucht für 10 Tage im November (inkl. CQWW DX CW Contest) noch einige Mitstreiter, die mit ihm zusammen **VK9LX** von Lord Howe Island aktivieren. Bei Interesse bitte über [watchman@tig.com.au](mailto:watchman@tig.com.au) Kontakt aufnehmen. Albert, **FO5JR**, verläßt Tahiti am 20.7. in Richtung Rimatara Island (OC-050) in der Austral Island Group. Von diesem potentiellen neuen DXCC-Land funkt er vom 24.7. bis 13.8. ausschließlich in CW auf 14010 und 21010 kHz. Wichtiger Hinweis: Er liebt keine Pile-Ups, sondern macht lieber „normale“ QSOs (Name, QTH usw.). Die QSL geht an sein Heimatrufzeichen.



Laurence, GM4DMA, hält sich bis Ende Juli beruflich in Uganda auf und will in seiner Freizeit die Bänder von 80 bis 10 m als **5X1LH** beleben. – Dave, N2NL, bleibt für zwei Jahre auf Guam und verspricht als **N2NL/KH2** während dieser Zeit viel CW-Betrieb auf den WARC-Bändern und in RTTY. QSLs ausschließlich an W2YC.

Auf der Visalia DX Convention kündigte JH1AJT für Anfang 1999 eine internationale Operation aus Bhutan, **A5**, an. Schwerpunkt soll sein, möglichst vielen DXern wenigstens ein QSO zu ermöglichen. Auch AH0W erklärte in Visalia, im Herbst 1998 mit einer internationalen Gruppe von **3B9** (Rodriguez Island) funken zu wollen.

Thieny, F5ILM (FR5DT), hüt sich für vier Monate in **TR** auf und bemüht sich kurzfristig um eine Lizenz. Bei Erhalt ist Allbandbetrieb in CW vorgesehen.

### ■ WPX Contest CW

Der WPX-Contest bot für DXer kaum besondere Highlights. T88X auf 40 m einmal angenommen. Die Bedingungen auf den höherfrequenten Bändern zeigten sich unter Durchsicht. Zwischen einer riesigen Präfixflut fand sich dann noch der eine oder andere Leckerbissen wie 3DA5A (JF7FQK), 3V8BB, 6Y6A (JG3KIV), 7Z500, 9K2HN, 9M6AAT (UA9CI), diverse 9Vs, A45XR (SP5EXA), AZ4F (LU3FP), C4W, C46A, H20A, H24LP (5B4LP), HC10T (K8ZZ), HZ1HZ, JY8B (DL5MBY), JT1X (HA0HW), P3A (W3HNK), TI1C, TU2XZ, V26TT (K5TT), VP2V/N6CW.

### ■ Bandmeldungen im Berichtszeitraum

|              |            |             |            |
|--------------|------------|-------------|------------|
| <b>160 m</b> |            |             |            |
| 9M6AAT       | 1826 2000  | FO5QG       | 14123 0600 |
| 3B7RF        | 1826 2300  | VP6YL       | 14193 0430 |
| ZS4TX        | 1830 2100  | XT2HB       | 14117 1745 |
|              |            | ZK1JD       | 14205 0730 |
| <b>80 m</b>  |            | <b>17 m</b> |            |
| 4S7BRG       | 3790 2000  | 5W1SA       | 18140 0830 |
| 9N1FP        | 3509 1815  | 9M6AAT      | 18074 1400 |
| C6AKA        | 3509 0345  | 9N1FP       | 18080 1500 |
| HF0POL       | 3507 2330  | AP2KSD      | 18120 1830 |
| R1FJV        | 3510 2300  | FOOMAC      | 18072 0600 |
|              |            | HP3XUG      | 18074 2230 |
| <b>40 m</b>  |            |             |            |
| 3B7RF        | 7062 1915  | JL1KFR/D1   | 18075 1000 |
| 9M6AAT       | 7005 2215  | KH8/N5OLS   | 18073 1100 |
| 9N1FP        | 7003 2000  | JU1HA       | 18141 1300 |
| C6AKA        | 7008 0430  | <b>15 m</b> |            |
| D2AI         | 7075 2320  | 3D2RW       | 21024 0745 |
| H75A         | 7060 0530  | DF1IC/HI8   | 21301 2030 |
| HK0ER        | 7007 0200  | FOOPAP      | 21295 2100 |
| HR5/F2JD     | 7013 0430  | FT5XN       | 21024 0930 |
| JT1X         | 7047 1700  | J69DS       | 21089 2000 |
| T88X         | 7003 2000  | T30RW       | 21025 1130 |
| <b>30 m</b>  |            | TZ6TT       | 21308 1800 |
| 9M6AAT       | 10108 1530 | W4WX/HP3    | 21082 2030 |
| 9I2BO        | 10104 1830 | <b>12 m</b> |            |
| 9Y4NW        | 10109 2345 | 3B8/        |            |
| A92GE        | 10140 1900 | DL1MHM      | 24960 1200 |
| C6AKA        | 10108 0300 | 8R1Z        | 24955 1930 |
| H75A         | 10107 0700 | 9M6AAT      | 24895 0830 |
| HH2/N2APL    | 10111 2330 | 9N1FP       | 24895 1400 |
| HF0POL       | 10120 2000 | EP3HR       | 24950 1600 |
| JT1X         | 10106 1730 | HF0POL      | 24875 1530 |
| TG9GJG       | 10120 0500 | <b>10 m</b> |            |
| ZF2NT        | 10105 0200 | 7Q7JL       | 28520 1635 |
| <b>20 m</b>  |            | 9M6AAT      | 28010 0808 |
| C6AKA        | 14003 2330 | 9G1MR       | 28460 1845 |
| DK5VP/HC8    | 14206 0200 | D2BB        | 28024 1500 |
| FOOPAP       | 14082 0700 | ZD8T        | 28489 1900 |

## CW-QTC

### ■ OE-CW-G

Vor kurzem ist nun auch die Österreichische CW-Gruppe (OE-CW-G) in die Europäische CW Association (EUCW) aufgenommen worden, deren Bestreben es ist, möglichst viele europäische Telegrafiekubs unter einem Dach zu vereinen und auf diese Weise als Plattform für einen fruchtbaren Dialog, sowie Ideen- und Informationsaustausch unter allen europäischen Telegrafisten zu dienen.

Ziel ist es ferner, Amateure zum Gebrauch der Telegrafie zu ermuntern und diese traditionsreiche und nützliche Form der Nachrichtenübermittlung, wo immer gefährdet oder bedroht, zu verteidigen.

Im wesentlichen unterscheidet die EUCW zwischen stimmberechtigten Vollmitgliedern (für Klubs mit mehr als 100 Mitgliedern) und der nicht stimmberechtigten Mitgliedschaft.

Da der OE-CW-G mit Stand April mit 37 Mitgliedern die Voraussetzungen für die erste Gruppe noch nicht erfüllt, muß sie daher im



Moment auf das Stimmrecht sowie die turnusmäßige Übernahme des Vorsitzes (Chairman) verzichten.

An dieser Stelle soll die Bitte ausgesprochen werden, doch die Reihen der OE-CW-G aufzufüllen. Es müßte auch im kleinen Österreich möglich sein, wenigstens 100 Funkamateure zu finden, die sich zur Telegrafie bekennen und der OE-CW-G beitreten möchten.

Kurz zur Erinnerung: Die Skeds der OE-CW-G finden jeden 1. Freitag des Monats um 19 Uhr ME(S)Z auf 3,575 kHz ( $\pm$  QRM) statt. Die nächsten Termine sind also der 3.7. bzw. der 7.8.98.

### ■ Mitteilungen der AGCW

Wie die AGCW kürzlich informierte, kann jedes AGCW-Mitglied anlässlich seines Besuches auf der Ham Radio in Friedrichshafen ein Exemplar der AGCW-DL-Info 1/98 in Empfang nehmen. Danach erfolgt der Versand an die Mitglieder per Post.

Neuer UKW-Contest-Manager der AGCW ist Manfred Busch, DK7ZH, Carl-von-Ossietzky-Weg 6, 63069 Offenbach. Bitte zukünftig alle Logs nur an ihn senden.

Das AGCW-Montags-Net macht in diesem Jahr keine Pause mehr und findet auch in den Sommermonaten jeden Montag ab 19 Uhr ME(S)Z auf 3573 kHz  $\pm$  QRM statt.

Die Klubstation DK0AG (QTH Frankenthal, mit dem Sonder-DOK „CW“) steht nun dem Montags-Net wieder regelmäßig zur Verfügung. Als OP fungiert Gerd, DF9IV.

(AGCW-QTC Nr. 316)

## Online-QTC

Die bekannte DXers Homepage von OH2BUA <http://oh2aq.kolumbus.com/dxs/> ist um eine Neuerung reicher: Die DX-Cluster-Anbindung hat jetzt auch eine Sparte für 137 kHz!

Die MS-Enthusiasten für die Frequenzen oberhalb 28 MHz treffen sich auch im Internet. Unter <http://fs1.ilk.de/sites/gap/eurolist.htm> werden Skeds ausgemacht und Kommentare abgegeben.

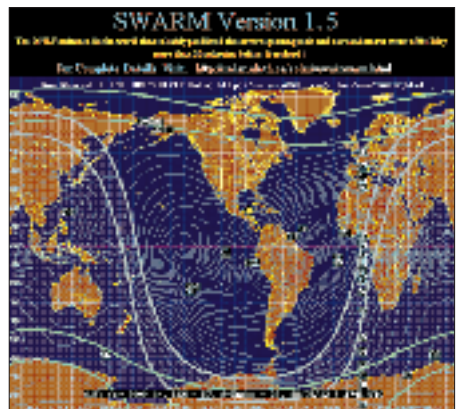
Günter, DL4MEA, wendet sich an die „Homebrewer“. Empfehlenswert, was sich da unter <http://www.scn.de/~koellner/> findet. Bauvorschläge für VHF/UHF-PAs, rauscharme Vorstufen u.v.m.

Wer mit Hilfe einer Wetterkarte Hinweise auf UKW-Bedingungen erhalten will, wählt <http://www.dwd.de/forecasts/>, und der Deutsche Wetterdienst liefert das aktuelle Wetterbild.

K3TKJ ist mit <http://www.qsl.net> wohl eine Adresse, an der kein Link vorbeiführt. Hier ist die Einrichtung einer Homepage für Amateurfunker „free of charge“, was durch die Liste von mehr als 1000 Ham-Usern belegt ist.

Die Regulierungsbehörde für das Post- und Telekommunikationswesen (RegTP) ist unter <http://www.regtp.de> vertreten. Hier können die aktuellen Druckwerke zu EMV und EMVU eingesehen und heruntergeladen werden.

Sollten Sie Top-Band-DXer sein, ist <http://holly.cc.uleth.ca/solar/www/160pred.html> ein Muß. Ausbreitungsvorhersagen für alle Himmelsrichtungen sind online verfügbar. Aus derselben Ecke kommt ein weiteres Highlight:



<http://holly.cc.uleth.ca/solar/www/160gray.html> bietet einen Plot (rund um unseren Erdball) der aktuellen MUF.

Der wöchentliche Ionosphärenbericht von DL1RXA wird unter [http://www.dwelle.de/today/ionosph\\_e.html](http://www.dwelle.de/today/ionosph_e.html) für den geeigneten Internet-Benutzer bereitgehalten (s. FA 6/98, S. 651/52).

Die 50-MHz-Fans sollten es nicht versäumen, sich unter <http://www.xs4all.nl/~pb0aln/html/frame.htm> ein Bookmark zu setzen. Dort hat PBOALN eine Homepage gestaltet, die mit zahlreichen Real-Time-Links garniert ist.

Eine gute Adresse im wahrsten Sinne des Wortes ist unter <http://aade.com/links.htm> zu finden. Obwohl es sich um eine kommerzielle Seite handelt, sind hier eine Vielzahl interessanter Afu-Links zusammengefaßt.

Peter John, DL7YS

# Ausbreitung Juli 1998

Bearbeiter: Dipl.-Ing. František Janda, OK1HH  
CZ-251 65 Ondřejov 266, Tschechische Rep.

Die durchschnittliche Fleckenzahl betrug im April 53,3, der Durchschnittswert  $R_{12}$  für den vorjährigen Oktober erreichte 31,9. Der Zustand der Ionosphäre entsprach im überwiegenden Teil des Monats einem  $R_{12}$ -Wert von etwa 60 (unsere Vorhersagen gingen von 54 aus). Im Juli kommen wir dem Maximum wiederum um einen kleinen Schritt näher, und so berechneten wir die Kurven ausgehend von einem optimistischen  $R_{12} = 77$ .

Die sporadische E-Schicht, die eine bedeutende Rolle in der Ausbreitung der Funkwellen über die Ionosphäre spielt, ist im Sommer dominierender Faktor. Der Einfluß der  $E_s$  dürfte nicht so intensiv ausfallen wie voriges Jahr, was weniger Shortskip-Öffnungen auf 10 und 6 m zur Folge hat. Die relativ regelmäßig ablaufenden Prozesse in den Ionosphärenbereichen  $F_1$ ,  $F_2$  sowie die noch regelmäßigeren Vorgänge in der D- und E-Schicht bieten uns umgekehrt die Möglichkeit, einer auf das ganze Jahr bezogen minimalen (auf den niedrigeren Frequenzen jedoch gepfeffert angestiegenen) Dämpfung der Nutzsignale – im Gegensatz zu dem ebenfalls gestiegenen Pegel atmosphärischer Störungen. Diese können uns in Anbetracht des starken Abfalls des MUF-Wertes in Abhängigkeit von der Sprung-

anzahl der Raumwelle die abendliche Chance auf eine Verbindung auf dem langen Weg zunichte machen. Auf den DX-Bändern sind unsere Möglichkeiten durch eine Kombination aus der weiterhin nicht sehr hohen Sonnenstrahlung und den sommergemäßen Veränderungen begrenzt, was für die Mehrzahl der Tage eine Begrenzung der MUF bei Ausrichtung längs der Breitengrade auf etwa 18 MHz bedeutet, bzw. auf 21 MHz, sofern wir mehr in Richtung Äquator arbeiten, und umgekehrt auf 14 MHz für transpolare Trassen.

\*

Eruptionen am 5.4., anschließend am 7.4. (wie auch am 10.4.), verursachten Störungen des magnetischen Pols, verbunden mit einer schwächeren Aurora. Die jähe Entwicklung einer Gruppe von Flecken bewirkte eine Strahlungszunahme und führte ab 11.4. zu einer Besserung der Ausbreitungsbedingungen. Am 15.4. schloß sich eine Reihe mächtiger Eruptionen an. Anschließend hörte die Sonne mit dem „Brechen von Rekorden“ auf, und schließlich verzeichneten wir sogar einen Rückgang ihrer Aktivität, welcher dermaßen auffallend war, daß wir alles andere erwarteten, als eine mächtige Sonneneruption. Diese gab es jedoch am 20.4. um 1021 UTC, und etwa vier Stunden später befanden sich die energiereichen Teilchen des Sonnenwindes im Umfeld der Erde. Die Teilchenkonzentration der Protonen erreichte am 21.4. ihren Höhepunkt und verursachte Ausbreitungsanomalien, die von der sich anbahnenden Saison der sporadischen E-Schicht noch gefördert wurden. Eine unvermeidliche Verschlechterung der Bedin-

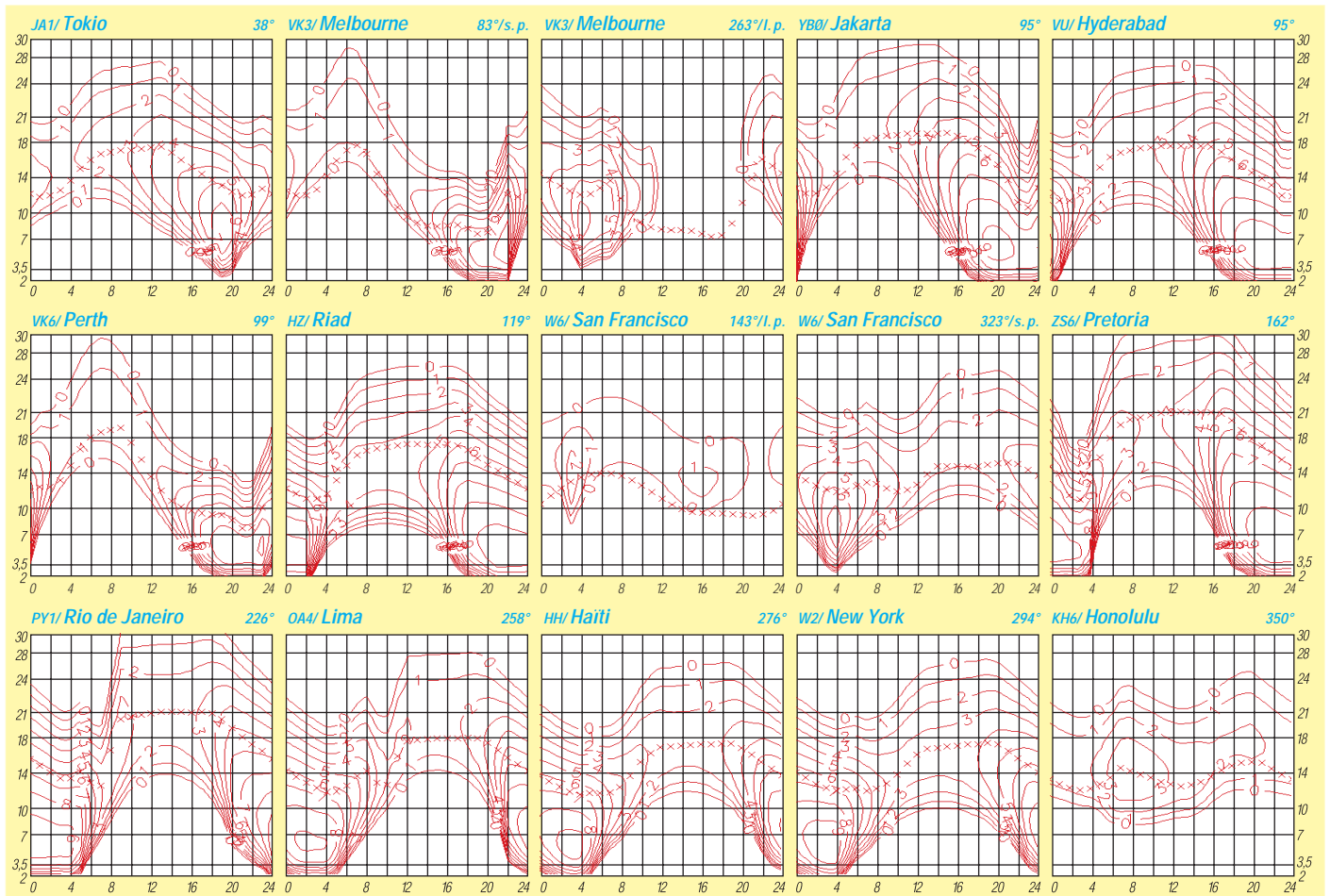
gungen folgte. Gegen Ende des Monats waren dann noch zwei Protonen-Eruptionen (am 23.4. und 27.4.) sowie eine mittelstarke Eruption am 29.4. zu beobachten; der Schwerpunkt der Aktivität befand sich jedoch überwiegend auf der Osthälfte der Sonnenscheibe, weshalb auch keine geomagnetischen Störungen nachfolgten.

Die intensivste Mögel-Dellinger-Erscheinung ging von einer Eruption am 27.4. aus. Geomagnetische Stürme vom 24. bis 26.4. verursachten ein ansehnliches Nordlicht, eine Aurora war sogar bereits in der Frühe zu beobachten, was schon von der außerordentlich hohen initiierten Energie zeugte, ebenso wie die Tatsache, daß diese Aurora sich am Nachmittag erneut ausbildete. Daß sich die Ausbreitungsbedingungen dabei als schlecht erwiesen, muß nicht besonders betont werden. Der gestörte Zeitraum endete am 28.4., trotz Öffnung des 10-m-Bandes am 26.4. nachmittags in Richtung Afrika und Südamerika.

Baken: Auf allen fünf Bändern waren ZL6B, 5Z4B, ZS6DN, 4X6TU, LU4AA, OA4B und YV5B aufnehmbar, sowie je nach Bedingungen 4U1UN und VK6RBP auf vier Bändern.

Die Tageswerte des in Penticton, B.C., gemessenen Sonnenstroms lagen im April bei 106, 103, 104, 110, 126, 133, 135, 141, 140, 130, 128, 117, 115, 112, 113, 106, 101, 99, 96, 98, 92, 88, 90, 91, 92, 91, 91, 98, 101 und 103 (Durchschnitt 108,3).

Der Index der Aktivität des Erdmagnetfeldes ( $A_k$ ) betrug in Wingst 3, 5, 8, 9, 3, 6, 8, 8, 8, 24, 12, 10, 6, 6, 4, 9, 16, 7, 9, 11, 8, 10, 18, 32, 30, 33, 13, 10, 6 und 16 (Durchschnitt 11,6).





# QRP-QTC

Bearbeiter: Peter Zenker  
DL2FI@DB0GR  
e-Mail: ZENKERPN@Perkin-Elmer.com  
Saarstraße 13, 12161 Berlin

## ■ Geburtstag der DL-QRP-AG, QRP-Treff Ham Radio '98

An ihrem ersten Geburtstag vertritt die DL-QRP-AG schon fast 750 eingeschriebene Mitglieder. Damit ist sie nach einem Jahr bereits eine der größten nationalen QRP-Gruppen geworden, was uns zeigt, daß das Interesse am Selbstbau von Amateurfunkgeräten und QRP in Deutschland entgegen allen Unkenrufen sehr groß ist. Besonderer Grund zur Freude ist der überdurchschnittlich große Anteil von jungen OM's und YL's unter den Mitgliedern. Ihr findet den Treffpunkt der DL-QRP-AG in Halle 9, Stand 925.

Auch diesmal haben wir viele aktuelle QRP-Geräte dabei; anfassen und fragen ist wie immer erwünscht. Während der Messe sind wir unter DLOQRP QRV, natürlich nur in QRP. Unser Mitgliedssekretär Uwe, DL5FDK, hat jede Menge Beitrittserklärungen dabei, Neueintritte sind also direkt vor Ort möglich. Wer gerne eines der 100 DL-QRP-AG-T-Shirts erwerben möchte, sollte seinen Besuch nicht unbedingt am letzten Tag einplanen.

## ■ Pottensteintreffen 1998

Vom 22. bis 25.5.98 fand das traditionelle Pottensteintreffen der deutschen Sektion des G-QRP-Club in der Schule des kleinen Ortes Pottenstein in der fränkischen Schweiz statt. Mir persönlich gefiel, daß neben den vielen alten Bekannten eine große Zahl neuer Gesichter auszumachen war. Das Programm zeigte sich gewohnt reichhaltig und bestens geeignet, zu eigenen Experimenten anzuregen. Von Antennen an Flugdrachen über DDS-gesteuerte Eigenbaupowertransceiver bis zu Grundlagen der DSP-Technik, um nur einige der Themen zu nennen, bewiesen die deutschen QRPer mal wieder, daß bei ihnen die abgestrahlte Hochfrequenzleistung zwar gering, das technische Niveau dagegen in QRO-Regionen einzuordnen ist.

Von dieser Stelle aus mein Dank an den langjährigen Organisator und die Seele des Treffens Rudi, DK4UH, verbunden mit der Bitte, auch im nächsten Jahr wieder ein Pottensteintreffen des G-QRP-Clubs zu organisieren.

## ■ Der neue QRP-Transceiver M1

Inzwischen hatte ich bei meinem Besuch in Dayton ausführlich Gelegenheit, mit Dick und Kathy, Inhaber der kleinen USA-Firma S&S Engineering, über den neuen M1 zu reden. Der kleine Transceiver soll im August sowohl als Bausatz als auch als Fertiggerät auf den Markt kommen.

Es handelt sich um ein 5-W-QRP-Gerät für alle Betriebsarten mit DDS-Steuerung in 1-Hz-Schritten von 1,8 bis 30 MHz. Der Empfänger ist ein Doppelsuper mit der ersten ZF bei 45 MHz und den bewährten mechanischen Collinsfiltern in der zweiten ZF. Dick plant zur Zeit speziell für Europa optional zum Oktavfilter-Eingang ein Bandfilterboard herauszubringen,

das den M1 zu einem reinen Amateurbandgerät machen soll. Zusammen mit dem Ringmischer-Eingang und der Bandschaltung mit Relais statt Dioden, dürfte ein großsignalfester Empfänger entstehen, der in Europa nicht nur bei QRP-Freunden große Beachtung finden wird. Von „großen“ Geräten her bekannte Einrichtungen wie RIT und Split, Speicher, eingebaute elektronische Taste, Noiseblanker und ein zusätzliches, einstellbares NF-Filter sind beim M1 Standard. Mehr Informationen finden OP's mit Internetzugang unter <http://www.xmetric.com/sseng/>, alle anderen werden sich wohl weiterhin über das QRP-QTC informieren müssen.

## ■ Neues vom K2

In Dayton hatte ich ebenfalls Gelegenheit, sowohl mit einem tatsächlich vorhandenen K2 zu spielen, als auch mit Wayne, N6KR, seinem Konstrukteur, ausführlich die Besonderheiten des Gerätes zu diskutieren. Gleich vorneweg gesagt: Das Gerät hat mich begeistert. War bisher für mich schon der ebenfalls von Wayne entwickelte Sierra in seiner Einfachheit ein mu-



Pottensteintreffen: Bernd, DK3WX, Helmut, DL2AVH, und Peter, DL2FI. Foto: DJ4SB

sterhaftes CW-Gerät, so erfüllt der K2 nahezu alle Vorstellungen, die ich im Laufe der Jahre von einem QRP-Transceiver entwickelt habe. Auf technische Einzelheiten gehe ich in einem späteren Testbericht ein; die für etwa 50 Testpersonen vorgesehenen Geräte sollen im August ausgeliefert werden. Da bisher nur die Version als Bausatz geplant ist – ein Fertiggerät soll es nicht geben – kommt vor dem Test erst der Zusammenbau des Gerätes, was einige Zeit in Anspruch nehmen dürfte.

## ■ QRPer sind Power-Fans

Ein Widerspruch? Nicht unbedingt, wenn man die Diskussion um das Herausquetschen der letzten Leistungsreserven von Kleinleistungs-transistoren in den Endstufen aller möglicher QRP-Bausätze verfolgt.

In allen mir bekannten QRP-Diskussionsforen tauchen immer wieder Tips auf, wie man die Leistung von 1,5 auf 2 W quetscht oder sogar bis 3 W hochkitzelt. Da werden Keramik-kondensatoren gegen Glimmertypen getauscht, Arbeitspunkte vergewaltigt und Übertrager-Impedanzen gequält. Offensichtlich ein ernstes Thema.

Ich habe mir die Mühe gemacht und an einem meiner Geräte sämtliche Veränderungen, die der Leistungserhöhung dienen sollen, ein- und wieder ausgebaut. Der Aufwand hat sich gelohnt, weil die Ergebnisse dank des Spektrum-analysators, den mir ein freundlicher OM für

die DL-QRP-AG zur Verfügung gestellt hat, einigermaßen objektivierbar waren.

Die meisten der vorgeschlagenen Änderungen brachten auf dem Wattmeter mehr oder weniger die versprochene Erhöhung der Leistung. Zu über 90 % gingen diese Änderungen aber zu Lasten der Reinheit des Signals. Du meine Güte, die Ergebnisse waren teilweise so, daß die gesamte zusätzliche Leistung auf irgendwelchen anderen Frequenzen abgestrahlt wurde, in den schlimmsten Fällen schwächte sich sogar das Nutzsignal deutlich ab, obwohl das Wattmeter fast die doppelte Leistung anzeigte. Die Physik läßt sich eben doch nicht überlisten.

Wenn ein Entwickler ordentlich gearbeitet hat, dann wurden alle Berechnungen auf Basis der vom Entwickler vorgesehenen Leistung vorgenommen. Eine Endstufe, die für 3 W Ausgangsleistung ausgelegt ist, kann man nicht so ohne weiteres in der Leistung verdoppeln. Meine Experimente habe ich am Sierra durchgeführt. Kommentar des Entwicklers: Wenn Du mehr Leistung haben willst, mußt Du die Endstufe ausbauen und eine neue einbauen.

Diesen Rat habe ich beherzigt, mein Sierra (und auch zwei andere Geräte) erhielten eine neue Endstufe. Helmut, DL2AVH, hat für die DL-QRP-AG eine kleine Gegentakt-PA entwickelt, die sich in nahezu jedem Gerät nachrüsten läßt. Sie ist 30 mm x 50 mm groß und so konstruiert, daß sie sich auf die Innenseite der Rückwand eines Gerätes montieren läßt. Um 5 W intermodulationsfrei zu erzeugen, reichen 200 mV an 50 Ω als Steuerleistung. Bei drei PAs ist es mir nicht gelungen, sie zum Schwingen zu bekommen.

Verglichen mit dem Eingangssignal gibt es keine Verschlechterung der Werte für Neben- und Oberwellen; das Ding läuft absolut linear (also auch SSB geeignet). Die Stromaufnahme für 5 W Ausgangsleistung liegt bei 12 V Betriebsspannung unter 1 A, bei minimaler Verschlechterung der Intermodulationen läßt sich die PA bis auf 10 W aussteuern. Betrieb ohne Antenne ist zwar nicht sehr sinnvoll, aber auch das hat sie mir nicht übelgenommen. Bei Dauerträger wird die Gehäuserückwand nach 10 min etwa handwarm.

Wir haben diese Endstufe auf der Ham Radio in zwei Versionen dabei: 1 ... 50 MHz (CW) sowie 1 ... 30 MHz (SSB) als Bausatz für 70 DM, Fertigbaustein 90 DM; und 1 ... 30 MHz (CW) sowie 1 ... 21 MHz (SSB) für 60 DM als Bausatz und für 80 DM fertig. Insgesamt sind 100 PAs vorbereitet. Nach deren Ausverkauf übernimmt der Leserservice des FUNKAMATEUR den Vertrieb.

## ■ Sierra kann kein SSB

Ja, der Sierra ist und bleibt ein reines CW-Gerät, auch wenn die Freunde vom FUNKAMATEUR-Leserservice etwas anderes in ihre Anzeige geschrieben haben. Da war wohl die Aufregung schuld, die die Übernahme des Programms der Firma Hillock Projects im Hause verursacht hat. Den meisten Sierra-Besitzern dürfte das auch klar gewesen sein; eine Reihe von Interessenten hat aber nach Erscheinen der Anzeige bei mir angerufen.

Ich hoffe, möglichst viele von Euch auf der Ham Radio zu sehen. **72 vom QRPeter**



# Ausschreibung des German Squares Award – GSQA

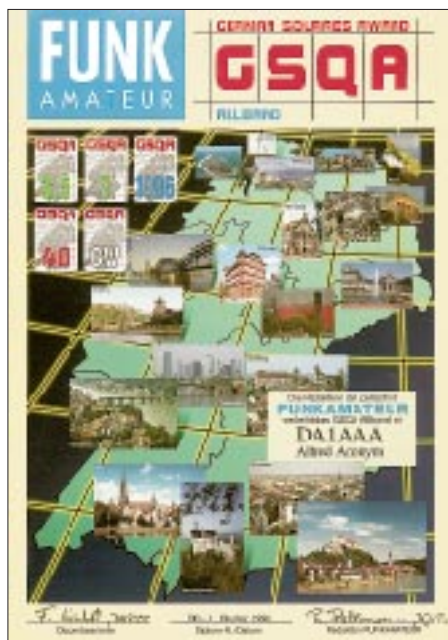
(Stand 1.10.96)

Dieses Diplom wird von der Zeitschrift FUNKAMATEUR zur Erhöhung der Aktivität, insbesondere auf den UKW-Bändern, in zwei Klassen herausgegeben.

Für das German Squares Award sind verschiedene Mittelfelder (Squares) Deutschlands entsprechend dem Locatorsystem der IARU zu arbeiten.

**Beispiel:** Bei JO62RM ist JO das Großfeld, JO62 das Mittelfeld und JO62RM das Kleinfeld. Als JO62 gilt für das GSQA also jede QSL-Karte mit einem Locator von JO62AA bis JO62XX.

Bitte beachten Sie, daß ausschließlich Locator-Mittelfelder gewertet werden können, bei denen die entsprechenden Stationen auf dem



Gebiet der Bundesrepublik Deutschland gearbeitet haben! Das können selbstverständlich auch ausländische Stationen mit Gastgenehmigung oder unter CEPT-Bedingungen sein.

Es gelten bestätigte Verbindungen ab dem 3.10.1990. QSOs über Relais werden generell nicht gewertet; solche über Satelliten zählen nur für das Allband-Diplom und seine Sticker sowie für den Sat-Sticker.

Der Standort darf innerhalb des Landes des Antragstellers frei gewählt und verändert werden. Lediglich beim GQSA – UKW gilt für deutsche Antragsteller die Beschränkung, daß alle Verbindungen von beliebigen Standorten innerhalb eines (!) Mittelfeldes, z.B. JO62, getätigt worden sein müssen.

Für SWLs gelten alle Bedingungen sinngemäß.

## Grunddiplome

Für das Grunddiplom **GSQA – Allband** benötigen deutsche Stationen 30, europäische 25 und DX-Stationen 20 Squares ohne Band- und Betriebsartenbeschränkungen.

Wurden alle Verbindungen oberhalb 30 MHz getätigt, wird das Grunddiplom in einer speziellen Variante **GSQA – UKW** herausgegeben. Hierfür müssen mindestens 20 verschiedene Squares bestätigt sein.

Das German Squares Award hat das Format 297 mm x 210 mm und ist vierfarbig auf Karton von 135 g/m<sup>2</sup> gedruckt. Die eine Seite stellt das GSQA – Allband, die andere das GQSA – UKW dar. Doppelantragsteller erhalten selbstverständlich zwei Diplome.

## Sticker für zusätzliche Squares

Sticker können für den Nachweis von zusätzlich erreichten Squares erworben werden: für jeweils insgesamt 25 Squares (nur DX und/oder nur oberhalb 30 MHz), für 30 Squares (nur DX bzw. Europa und/oder nur oberhalb 30 MHz) sowie für 35, 38 und alle 40 Squares.

## Jahres-, Betriebsarten- und Bandsticker

Weitere Sticker gibt es für die Erfüllung der Bedingungen des Grunddiploms (!) innerhalb eines Kalenderjahres, in einer Betriebsart (2 x CW, 2 x Fone, 2 x RTTY, 2 x digital, 2 x Satellit) oder ausschließlich auf einem Amateurband. Kombinationen wie 35 Mittelfelder ausschließlich auf 144 MHz in CW sind nicht vorgesehen.

## Anträge

Als Antrag ist eine durch zwei Funkamateure oder einen Offiziellen des jeweiligen der IARU angeschlossenen nationalen Amateurfunkverbandes unterschriebene Liste der beim Antragsteller vorliegenden QSL-Karten in alphanumerischer Reihenfolge der Locator-Mittelfelder beim Diplombearbeiter

Falk Weinhold, DK7YY,  
Postfach 700343, 10323 Berlin,

einzureichen. Die Liste muß Rufzeichen, Datum, Band, Betriebsart und das Locator-Mittelfeld (dazu möglichst den Standort) enthalten und in der Reihenfolge der Squares geordnet sein.

Wir empfehlen die Verwendung des vom Bearbeiter gegen SASE erhältlichen speziellen Antragsformulars.

Bei UKW-Verbindungen muß durch Angabe der Betriebsart (bei FM und digital zusätzlich der genauen Frequenz) erkennbar sein, daß es sich nicht um ein Relais-QSO handelte.

Sollte das Mittelfeld (bei Kurzwellen-QSOs) vom QSO-Partner nicht auf der QSL-Karte vermerkt oder eingedruckt sein, muß im Antrag neben der Mittelfeldbezeichnung unbedingt die Ortsangabe mit Postleitzahl erscheinen (so genau, daß sich daraus das Mittelfeld zweifelsfrei ableiten läßt; ersatzweise die Koordinaten).

## Gebühren

Die Gebühren betragen für das Grunddiplom 10 DM, US-\$ 8 oder 10 IRCs; für jeden Sticker 2 DM, US-\$ 1 oder 1 IRC.

\*

Alle neuen Inhaber des German Locator Award werden regelmäßig im FUNKAMATEUR veröffentlicht.

## Wertbare DL-Locator-Mittelfelder

|    |    |    |    |    |    |    |
|----|----|----|----|----|----|----|
| JO | 45 |    |    |    |    |    |
| JO | 34 | 44 | 54 | 64 | 74 |    |
| JO | 33 | 43 | 53 | 63 | 73 |    |
| JO | 32 | 42 | 52 | 62 | 72 |    |
| JO | 21 | 31 | 41 | 51 | 61 | 71 |
| JO | 20 | 30 | 40 | 50 | 60 | 70 |
| JN | 39 | 49 | 59 | 69 |    |    |
| JN | 38 | 48 | 58 | 68 |    |    |
| JN | 37 | 47 | 57 | 67 |    |    |

(insgesamt 40)

## Erwerbbarer Sticker

|      |    |    |    |    |    |
|------|----|----|----|----|----|
| Loc. | 25 | 30 | 35 | 38 | 40 |
| DL   | -  | -  | x  | x  | x  |
| EU   | -  | x  | x  | x  | x  |
| DX   | x  | x  | x  | x  | x  |
| UKW  | x  | x  | x  | x  | x  |

1990, 1991, 1992, 1993, 1994, 1995, 1996 ...

2 x CW, 2 x Fone, 2 x RTTY, 2 x digital, 2 x Satellit

1,8 MHz, 3,5 MHz, ... 144 MHz, ...

## Ehrenliste GSQA – Allband

|            |                      |        |
|------------|----------------------|--------|
| 176 JA8DGO | Tsutomu Kimura       | 21     |
| 177 DL2RPS | Klaus-Peter Segieth  | 35     |
| 178 DL6QA  | Fred Flakowski       | 31     |
| 179 DE2WHG | Wolfgang Heidenreich | 30 – 3 |
| 180 DJ2GL  | Robert Pippig        | 30 – 2 |
| 181 DL3BZ  | Erich-Peter Reske    | 32     |
| 182 DF2VWR | Frank Weber          | 30     |
| 183 DL7RV  | Jürgen Vierhaus      | 31 – 1 |
| 184 JA9IFF | Yasuhisa Nakajima    | 30 – 4 |
| 185 4Z5GV  | Dimitriy Gilman      | 31 – 4 |
| 186 OZ1ACB | Allis Andersen       | 28 – 1 |
| 187 DL1HDU | Ute Richter          | 31     |
| 188 DL1HRY | Emil Büttner         | 32 – 1 |
| 189 DL6UBM | Frank Frömming       | 32     |
| 190 IN3NJB | Roberto Gadler       | 34     |
| 191 OE6UEG | Armin Stütz          | 25     |
| 192 DL5XAW | Wolfgang Klaiber     | 38     |
| 193 DE1MLB | Manfred Lehnert      | 30     |
| 194 DL6FD  | Carsten Hartmann     | 30     |

## Ehrenliste GSQA – UKW

|            |                      |        |
|------------|----------------------|--------|
| 154 DF5ZV  | Petra Pilgrim        | 21 – 1 |
| 155 DL1ASR | Jürgen Stange        | 30 – 4 |
| 156 DG0JAV | Carsten Ehlert       | 31 – 4 |
| 157 DG3ABD | Heiko Greilich       | 25 – 1 |
| 158 DL1SVA | Dr. Ralph Neumann    | 21 – 1 |
| 159 DL7FEA | Silke Kalweit        | 20 – 2 |
| 160 DJ7TW  | Peter Laske          | 21     |
| 161 DG0JAV | Carsten Ehlert       | 30 – 4 |
| 162 DB0JY  | Klaus Bornschlegel   | 31     |
| 163 DG2SRS | Rolf Spohler         | 20     |
| 164 DL8NFU | Harald Heger         | 32 – 4 |
| 165 DG1RTD | Frank-N. Kalkbrenner | 23     |
| 166 DJ5BWD | Brigitte Weis-Dittko | 23 – 2 |
| 167 DK2DQ  | Günter Dittko        | 31 – 4 |
| 168 DC1JH  | Jürgen Haardt        | 20 – 2 |

Die Spalten rechts geben die eingereichte Square-Zahl und die Anzahl der Sticker an.

# Diplome

Bearbeiterin: Rosemarie Perner  
DL7ULO  
Franz-Jacob-Straße 12, 10369 Berlin

## ■ Diplom „Auf Fontanes Spuren“

Aus Anlaß des 100. Todestages des Dichters Theodor Fontane (1998) gibt der DARC e.V., Ortsverband Barnim (Y42) dieses Diplom heraus. Damit soll seiner Wanderungen durch die Mark Brandenburg gedacht werden, die ihn zwischen 1859 und 1880 in die landschaftlich und geschichtlich interessantesten Gebiete rund um Berlin führten. Gleichzeitig sollen mit diesem Diplom Portabel- und Mobilaktivitäten angeregt werden nach dem Motto: „Raus aus dem Shack, rein in die Natur.“

### Allgemeine Bedingungen

Das Diplom kann von allen lizenzierten Funkamateuren und SWLs beantragt werden. Es zählen alle Verbindungen ab dem 1.1.98 mit den in den Kategorien 1 und 2 aufgeführten Orten sowie Mitgliedern verschiedener Ortsverbände. Es gibt keine Band- oder Betriebsartenbeschränkungen.

Das Diplom wird in neun Klassen verliehen. Punkte können in verschiedenen Kategorien erworben werden. Obligatorisch sind eine Verbindung mit einem Mitglied des OV Y42 sowie eine Verbindung mit einem Mitglied des Ortsverbandes Neuruppin Y10 (Geburtsort Fontanes). Wer alle wertbaren Orte selbst aktiviert hat, bekommt automatisch die Supertrophy verliehen sowie eine gesonderte kostenlose Auszeichnung.

Das Diplom ist zeitlich unbegrenzt und in der Punktwertung nach oben hin offen, da in den beiden Ortsverbänden ständig mit neuen Mitgliedern zu rechnen ist und neue zählbare Ortsverbände entstehen können.

### Mobil- und Portabelbedingungen

Bei gezielten Mobil- und Portabelaktivitäten aus den Orten in den Kategorien 1 und 2 schickt der Operator eine formlose Aufstellung seiner Aktivität (Datum, Ort, QSO-Partner) zur zusätzlichen Kontrolle an den Diplommanager. Das QTH der Mobil- und Portabelstation muß sich innerhalb der Stadt-, Stadtbezirks- bzw. Gemeindegrenzen befinden. Fest-, Mobil- und Portabelstationen dürfen Orte, die durch sie aktiviert wurden, automatisch für das Diplom anrechnen, letztere zählen also wie gearbeitet. Aus einem Ort müssen pro Operator mindestens zwei QSOs getätigt werden (auch bei Mobil-Mehrmannbetrieb). Als Vorzugsfrequenzen für gezielte Aktivitäten (an Wochenenden) gelten 3,650, 7,070, 145,450 und 430,100 MHz.

Es wäre wünschenswert, geplante Aktivitäten unter Benutzung der zur Verfügung stehenden Kommunikationsmittel vorher anzukündigen.

### Punktbewertung

**Kategorie 1:** Hier zählen 105 Orte in 15 Landkreisen jeweils einmalig je 5 Ortspunkte (s.u.).  
**Kategorie 2:** Hier zählen 81 Orte in 13 Landkreisen jeweils einmalig je 3 Ortspunkte (s.u.).  
**Kategorie 3:** Ein QSO mit der Klubstation DK0BAR (Y42) zählt einmalig 30 Punkte, wei-

tere Zusatzpunkte für Ort oder DOK sind nicht wertbar. Der Operator an der Klubstation zählt jedoch in der Kategorie 5 unter seinem eigenen Rufzeichen ggf. noch einmal.

**Kategorie 4:** Ist eine Fest-, Portabel- oder Mobilstation aus einem der in Kategorie 1 und 2 genannten Orte aktiv und gleichzeitig Mitglied eines der folgenden Ortsverbände, so können einmalig pro DOK 3 Zusatzpunkte addiert werden: D01, D04, D06, D20, D21; Y02, Y07, Y08, Y09, Y14, Y16, Y19, Y20, Y21, Y22, Y28, Y36, Y41; Z20, Z86.

**Kategorie 5:** Jedes Mitglied der Ortsverbände Neuruppin (Y10), dem Geburtsort Fontanes, und Barnim (Y42) zählt zusätzlich zu den Ortspunkten 5 Punkte. Hier gibt es die 5 Punkte auch dann, wenn das Mitglied aus einem in Kategorie 1 und 2 nicht aufgelisteten Ort aktiv ist.

In den jeweiligen Klassen sind folgende Punkte erforderlich:

| Klasse               | DL   | EU  | DX  |
|----------------------|------|-----|-----|
| <b>F</b> Grunddiplom | 250  | 150 | 75  |
| <b>O</b> Sticker 1   | 300  | 200 | 100 |
| <b>N</b> Sticker 2   | 400  | 250 | 125 |
| <b>T</b> Sticker 3   | 500  | 300 | 150 |
| <b>A</b> Sticker 4   | 600  | 350 | 175 |
| <b>N</b> Sticker 5   | 700  | 400 | 200 |
| <b>E</b> Sticker 6   | 800  | 450 | 225 |
| Trophy               | 900  | 500 | 250 |
| Supertrophy          | 1000 | 600 | 300 |

Beispiele für die Punktwertung: Rufzeichen, Standort (Pkt.), DOK (Pkt.) und Gesamt.

|          |                         |         |         |
|----------|-------------------------|---------|---------|
| DL3BUM   | Frankfurt/O. (5)        | Y22 (3) | 8 Pkt.  |
| DL3BQE   | Schönow (3)             | Y42 (3) | 8 Pkt.  |
| DL7ULA   | Basdorf (0)             | Y42 (5) | 5 Pkt.  |
| DL7VAG/m | Tiefensee (5)           | Y42 (5) | 10 Pkt. |
| DL7UKA/p | Schmöckwitz (3) D26 (0) |         | 3 Pkt.  |

Als Diplomantrag gilt ein Logbuchauszug, der durch zwei lizenzierte Funkamateure bestätigt ist. Dabei müssen die Orte, DOKs und Punkte/Zusatzpunkte übersichtlich aufgelistet sein. Die Diplomklassen sind in der angegebenen Reihenfolge zu beantragen.

Gebühren: Grunddiplom 10 DM oder US-\$ 6, jeder Sticker 2 DM oder US-\$ 1. Die Kosten für die Trophy bzw. Supertrophy werden später bekanntgegeben.

Der Diplomantrag ist mit den entsprechenden Gebühren an den Diplommanager, Bernd Richter, DL7UCW, Warnemünder Str. 48, 13059 Berlin, zu senden.

Das Diplom „Auf Fontanes Spuren“ ist 210 mm x 297 mm groß und vierfarbig auf Karton von 170 g/m<sup>2</sup> gedruckt. Dargestellt sind das Fontane-Denkmal in Neuruppin sowie eine zeitgenössische Ansicht seiner Geburtsstadt.

Anmerkung: Aus Platzgründen konnte die Ortsauflistung der Kategorien 1 und 2 hier nicht veröffentlicht werden. Der Diplommanager schickt gegen SASE diese Liste sowie die aktuellen Diplombedingungen gern zu. Sie sind auch in *DBOGR.#BLN.DEU.EU* eingespielt bzw. über e-Mail *DL7VAG@t-online.de* abrufbar.

(tnx DL7VAG, Stand Mai 98)

## ■ Adriatic Sea Land Award

Erforderlich sind bestätigte Verbindungen mit Stationen an der Adriaküste nach dem 1.1.96. Es zählen nur Stationen aus folgenden Regionen und Ländern: I3, I4, I6, I7, I8, IL7, IV3, 9A, S5, T9, ZA und SV. Dabei ist eine Verbindung mit einer Station der Sektion Canosa di Puglia obligatorisch. Die Mitglieder dieser Sektion können einmalig als Joker für eine fehlende Region bzw. Land eingesetzt werden. Es gibt folgende Klassen:

**Klasse 1:** QSOs auf zwei beliebigen Bändern mit allen Regionen/Ländern auf Kurzwelle.

**Klasse 2:** QSOs mit allen Regionen/ Ländern auf allen Kurzwellenbändern.

**Klasse 3:** Je 10 QSOs mit allen Regionen/Ländern auf allen Kurzwellenbändern.

Verbindungen über Relaisstellen zählen nicht. Der Antrag (übliche GCR-Liste) ist mit der Gebühr von 15000 Lire oder 20 IRCs an die Sezione ARI di Canosa di Puglia, P.O. Box 41, I-70053 Canosa di Puglia, BA, zu senden.

(tnx IILGR, Stand Mai 98)

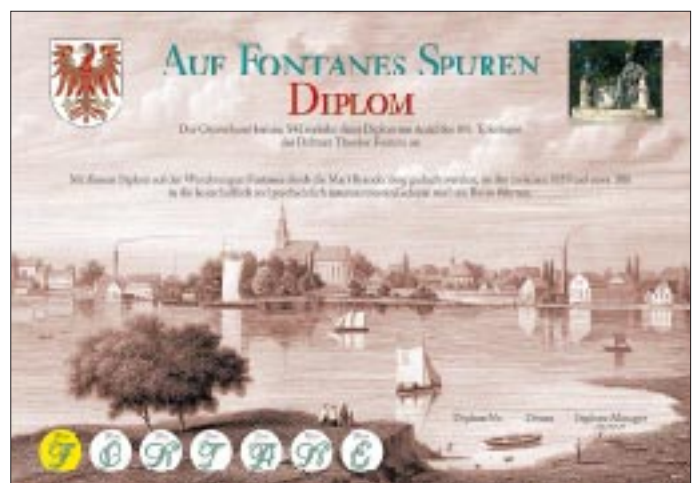
## ■ Low Band Century Certificate

Für dieses japanische Diplom sind bestätigte Verbindungen ab 1.1.69 mit verschiedenen Ländern auf den Bändern 160, 80 und 40 m nachzuweisen. Für SWLs gelten die Bedingungen sinngemäß.

Jedes Land zählt auf 40 m je 1 Punkt, auf 80 m je 2 Punkte und auf 160 m je 5 Punkte. Es müssen alle sechs Kontinente vertreten sein.

Das Basisdiplom erfordert 100 Punkte. Für je weitere 50 zusätzliche Punkte gibt es Endorsements, ein Spezial-Award für 800 Punkte. Es zählt die jeweils aktuelle DXCC-Länderliste. Endorsements sind für Single Band und Single Mode erhältlich.

Der Antrag (bestätigter Logauszug mit den üblichen Daten) ist mit einer Gebühr von 7 IRCs (Endorsement 2 IRCs) an Takao Yokoyama JA2AAQ, 4-25-12 Uematsu, Nagano 380, Japan, einzusenden.









# QSL-Splitter

Im Berichtszeitraum gab es u.a. folgende direkte QSL-Eingänge: 3DA0CA, 9M0C, C31LJ, D2AI, DL7DF/HI3, H40AB, JY9QJ, TJ1GB, ZD7DP sowie via Büro: 5A2A, 6W1/F5PHW, 9L1PG, 9U/EA1FH, AH6OM/DU1, CP4BT, DS5RNM, EA9UG, EG9IA, FJ/F2YT, HB0/SP2FOV, HC5AI, HS2CRU, J39A, JY9QJ, OY/DL3QQ/p, P40W, P40XM, PJ8/DL5LYM, R1/DL5EBE, VP2MDE, VP2MDY, XV7SW.

Die Karten von 3C1GS sollten bis Mitte Juni gedruckt sein, so daß der QSL-Manager EA5BYP jetzt mit der Beantwortung der QSLs beginnen kann.

Ghis, ON5NT, hat unverzüglich nach Eingang der neu gestalteten 5X1T-Karten für den vorjährigen WDXCW mit der Bearbeitung der eingegangenen QSL-Wünsche begonnen. Die Karten sollten mittlerweile bei allen OMs angelangt sein.

Mats, SM7PKK, zieht mit Sack und Pack nach Uganda um und wollte vor Abreise aus Schweden die noch ausstehenden 5X1Z-Karten erledigt haben. Natürlich behält er auch alle Logs seiner vorherigen Expeditionen im Auge. Leider gestaltet sich zukünftig der QSL-Versand etwas komplizierter als in der Vergangenheit, da seine XYL, die sich um die Karten kümmern „durfte“, nunmehr ihre Aktivitäten auf die kürzlich geborene Tochter konzentrieren muß. Deshalb kümmert sich Mats jetzt umgehend um einen QSL-Manager und gibt diesen dann schnellstens bekannt.

Am 23.7. verläßt Masii, JE3MAS, Jamaika. QSLs für 6Y6A, 6Y5XX oder WH6X/6Y5 via JG3KIV, Shigea Furukawa, 949-1, Handa, Kawanishi-Cho, Shiki-Gun, Nara 636-0206.

Phil, G3SWH, hat bereits mehr als 8000 Karten für 9M0C abgearbeitet. Er ist mit der Bearbeitung allerdings etwa drei Wochen im Rückstand, hofft diesen aber schnellstmöglich aufzuholen. Büro-Karten via RSGB sind bisher noch nicht eingetroffen.

Das EK-QSL-Büro nimmt nur Karten für abgeschlossene Stationen entgegen. Um die ausgehenden Karten müssen sich die jeweiligen OMs selber kümmern. Man möge dies bei QSL-Anfragen unbedingt berücksichtigen.

Die Logs der H75A-DXpedition müssen erst noch vom Papier in den Computer übertragen werden, so daß sich der Versand der Karten etwas verzögert. QSL via QSL via N5FTR, William Loeschman, 717 Milton, Angleton, TX 77515.

Karten für IL3/IK3QAR gehen nur über das Heimatrufzeichen.

Alle bis September diesen Jahres bei IK2MRZ nicht abgeforderten QSLs für IL4/IK2MRZ werden automatisch dem Büro zum Versand übergeben. Außerdem sind noch eine ganze Reihe von QSOs im Log von S79HX aus 1991 offen. Büro-Karten sind Roberto stets willkommen.

Die QSL-Karten für die 1998er Aktivität von J45KLN gehen an SM0CMH über das Büro oder auch direkt an Goran Lundell, Algovagen 11, S-13336 Saltsjobaden.

Annar, LA2KD, erhielt die ersten Logs von JX7DFA, der sich noch bis Oktober auf Jan Mayen aufhält.

K1WY (ex K1TRS) ist QSL-Manager folgender Stationen: G16YM, TF8GX und UA0ZBK. Alex, UA9YAB, bittet Direktanfragen für die P3A-Aktivierung im WPXCW mit 3 (!) IRCs auszustatten.

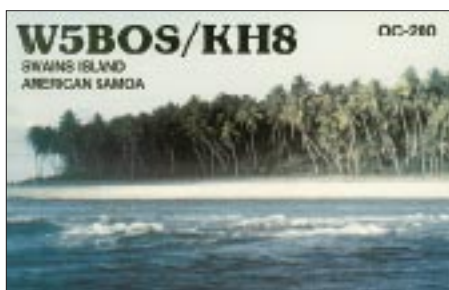
Erste Karten von T32BE und K4AU/WH1 sind bei verschiedenen OMs angekommen.

Hinter 6W1/N2WCQ, 9N1UZ, EM4U, EO5U und US9D verbirgt sich Yuri, UT4UZ, der wieder in die Heimat zurückgekehrt ist und nun alle QSL-Kartenwünsche gern bearbeitet.

Die QSL-Karten von VQ9CI sind ab sofort grundsätzlich nur noch über den Operator Phil, WA4UPJ, erhältlich. Frank, KE4OC, sein ehemaliger QSL-Manager, ist aber bei der Besorgung eventuell ausstehender Karten gern behilflich.

TNX für die QSL-Karten via DG0ZB und DJ1TO.

| Call      | Adresse   |
|-----------|---|
| 3D2BA     | Box 916, Sigatoka   |
| 4J8DX     | Box 222, Baku 370000  |
| 5B4LP     | Andreas Mavrides, 8A Salamis Ave., Nicosia 135                                  |
| 5B4OG     | Edward D. Ross, Box 6307, Larnaca   |
| 7S6KY     | Kungsbacka Radioamatorer, Box 10302, S-434 24 Kungsbacka                        |
| 8Q7AM     | Ali Mahir, Chandani Villa 19, Raa, Vaadhoo 0502                                 |
| 9G1NS     | Samir Nassar, Box 13291, Accra  |
| 9H1SV     | Stephen Vella, „Alpinia“, Censu Muscat St., Naxxar NXR 05                       |
| 9M6HZ     | Herbert Koh, Locked Bag No.1, 88990 Kota Kinabalu, Sabah                        |
| 9V1RH     | David H. Rankin, Box 14, Pasir Panjang, 911121, Singapore                       |
| A92GE     | Box 1976, Manama  |
| AP2AGJ    | Amir Gulistan Janjua, Governor House, Peshawar                                  |
| AP2AR     | Box 700, Rawalpindi 46000   |
| BD4DC     | Ralph Chian, 573 Fu-Xing-Zhong-Lu, Shanghai 200025                              |
| BY1BYX    | Yong Xin Amateur Radio Station, P.O.Box 429, Beijing                            |
| CO2QQ     | Araldo B. Orbea, Omoa #393 Apto Bajos E/A. Ramirez Y Czda. de 10 de Oct., Cerro |
| CT1DTE    | Luis Filipe P Valadas Silva, Rua Aquilino Ribeiro 1 3-E, P-2780 Oeiras          |
| CT1EWA    | Paulo Santos, Box 415, P-2430 Marinha Grande                                    |
| DL5ZAHDU1 | ETSI Technol. Inc., ADB Ave, JMT Bldg, Ortigas Centre, Pasig City, Metro Manila |
| DS0HG     | KARL Uijongbu Office, Box 57, Uijongbu 480-600                                  |
| DS5ROJ    | Jeongssoon Kang, Box 6, Yongju 750-600  |
| EK6AD     | Evgeni Kurgin, ul. Tamanceneri 18-56, 375000 Erevan                             |
| F6FNU     | Antoine Baldeck, Box 14, 91291 Arpajon Cedex                                    |
| FO5QE     | Pierre Bouthéon, SP 91628, 00200 Armees, Postes Aux Armees, Paris               |
| GM0UTD    | Harry Urquhart, The Cless, Stobo, Peebles, Borders, EH45 8NU                    |
| HA0HW     | Laszlo Szabo, Box 24, H-4151 Puspokladany                                       |
| HL5YAW    | Euljae Lee, Box 6, Yongju 750-600   |
| HR1RGA    | Rene Garcia A., Box 15176, Tegucigalpa  |
| HV5PUL    | Luca Della Giovampaola, R.T.I., Pontificia Univ. Lateranense, I-00120 Vatikan   |
| IK0ZME    | Gianfranco Fabroni, Box 22, I-03036 Isola del Liri (FR)                         |
| IT9NGN    | Mario Tindaro, Box 16, I-98042 Pace del Mela Messina                            |
| IT9TZZ    | Giovanni Lorenzi, Box 213, I-98100 Messina                                      |
| IW8EHA    | Stefano Montone, Via Nunziata S. Antonio 76, 81038 Trentola Ducenta (CE)        |
| JA3MCA    | Kaoru Tachibana, 1-7-5-403 Tsukimino Yamato, Kanagawa 242                       |
| JJ8DEN    | Yoshitake Izumi, 24-7 Nishi-Ichijyo-Minami, Obihiro 080-0011                    |
| JR4ISF    | Katsuyuki Ishi, 6-12-7-201, Kohshienguchi, Nishinomiya 663-8113                 |
| K1WY      | William A. Yoreo, Box 2644, Hartford, CT 06146-2644                             |
| K5TT      | James M. Hood, 11623 Smoking Oaks Dr., Oklahoma City, OK 73150                  |
| K8RF      | Daniel Flaig, 2101 Ronaldson Ave, Cincinnati, OH 45230-1510                     |
| LU8XW     | RC Ushuaia, Box 58, 9410 Ushuaia, Tierra del Fuego                              |
| N2APL/HH2 | Edward P. Lesko, Box 797, Port Au Prince  |
| N5FTR     | William M. Loeschman, 717 Milton, Angleton, TX 77515                            |
| OA6AFS    | Edgardo M. Corrales Rodriguez, Box 109, Arequipa                                |
| OD5CN     | Aref N. Mansour, Box 8888, Beirut   |
| OKDXA     | Oklahoma DX Association, Box 88, Morris, OK 74445-0088                          |
| PZ1CU     | Cyril A. Gomes, Zuurzakstraat 12, Paramaribo                                    |
| RU1ZC     | Valentin Mykitenk, Akademgorodok 2 kv. 1, Loparskaya 184340                     |
| SM0CMH    | Goran Lundell, Algovagen 11, S-13336 Saltsjobaden                               |
| SP3NYM    | Maciej Lozinski, ul. Jana III Sobieskiego 1b/5 66-440 Skwierzyna                |
| SP6ZDA    | Harcerski Klub Krotkofalowcow Wroclawskie Orleta, Box 41, PL-51673 Wroclaw 9    |
| SV1BRL    | Vasiliki Fragkiskatou, POB 87539, GR-18507 Peiraia                              |
| SV8CYV    | Box 4, GR-83100 Samos   |
| TG9GJG    | Box 24, Guatemala City  |
| TIF5VV    | Box 210, CP-4400 San Carlos   |
| TK5PB     | Bruno Padey, Le Magenta No. 1, F-20169 Bonifacio                                |
| UA9YAB    | Alex Vedernikov, Box 120, Biysk Altaiskij Krai, 659300                          |
| UR7FV     | S. Bratinov, Box 85, 272300 Belgorod-Dnestrovsk                                 |
| UT4UZ     | Yuri J. Onipko, POB 128, 252058 Kiev  |
| VK1TX     | A. Ihasz, 27 Buckley Crescent, Kambah ACT 2902                                  |
| VP2VBN    | Worrell Bertrand, Box „B“, Road Town, Tortola                                   |
| VP6DB     | David Brown, Box 13, Pitcairn Island  |
| VP6TY     | Terry Young, Box 10, Pitcairn Island  |
| XX9EH     | John Leong, Box 6018, Macao   |
| ZP5XF     | Renato Bellucci, Box 1937, Asuncion   |



## Termine – Juli 1998

1.7.

0000/2359 UTC RAC Canada Day Contest (CW/Fonie)

3. – 5.7.

XIV. Internationales AmateurfunkTreffen in Gosau am Dachstein. Treffpunkt: Gasthof/Pension „Gamsjäger“. Weitere Informationen über Ingo König, Monseestraße 45, A-5340 Sankt Gilgen, Tel./Fax (00 43 62 27) 70 00.

Bundestreffen Packet-Interessierter Jugendlicher in Berlin. Informationen und Anmeldung bei Carsten Künke, DD7UCK, Tangermünder Str. 74, 12627 Berlin oder via e-Mail [carsten.kuinke@gmx.de](mailto:carsten.kuinke@gmx.de).

4.7.

10. Sammlertreffen (Flohmarkt) im „electrum“, Klinikweg 23, 22081 Hamburg. Aufbau und Einlaß ab 0830 Uhr. Weitere Informationen über Tel. (040) 63 96 36 41.

Fieldday des OV Landau-Isar (U 07) in Hackershofen (Nähe Gottfrieding) ab 10 Uhr gegenüber der Gaststätte Peter Allmannsdorfer. Einweisung auf DB0SL (145.700 MHz).

1300/1700 UTC G-Backpackers (432 MHz)

1000/1300 UTC OK Field Day of Young OP (144 & 432 MHz)

4. – 5.7.

Fieldday des OV A 51 zwischen Althengstett und Gechingen. Die Zufahrt ist ausgeschildert.

0000/2400 UTC Venezuelan Independence Day Cont. (SSB)

1400/1400 UTC DARC VHF/Mikrowellen Contest (144 MHz & up)

1400/1400 UTC OZ VHF Field Day (50 MHz & up)

1400/1400 UTC Contest Citta Di Treviso (144 MHz & up)

1400/1400 UTC F-Contest (144 MHz & up)

1400/1400 UTC G-VHF NFD (70 MHz ... 1,3 GHz)

1400/1400 UTC Croatian Summer Cup (50 MHz ... 24 GHz)

1400/1400 UTC Intern. Championship of YO (144 MHz ... 1,3 GHz)

1500/1500 UTC Original QRP Contest Summer (CW)

2300/0300 UTC MI-QRP Club Fourth of July CW Sprint (CW)

5.7.

Fieldday des OV F 42 (Darmstadt-Griesheim) auf der Neutscher Hoehe. Betrieb historischer Geräte, Packet, Paktor, CW, 10 GHz, Fuchsjagd.

1100/1700 UTC 10-m-Digital-Contest Corona (2. Teil)

1100/1500 UTC G-Backpackers (144 MHz)

7.7.

1700-2100 UTC NAC/LYAC (144 MHz)

11. – 12.7.

Fieldday des OV F 17 (Wetterau) in Okarben. Einweisung auf 145,525 MHz (DLOFH).

1200/1200 UTC IARU HF World Championship (CW/SSB)

1400/1400 UTC Contest Lario (50 MHz)

1800/2400 UTC Internet 6 m DX Contest (CW/SSB)

12.7.

2000/2400 UTC QRP ARCI Summer Homebrew Sprint (CW)

0600/1700 UTC Maratona del Sud (144 & 432 MHz)

1100/1500 UTC G-Backpackers (50 MHz)

12.7. – 1.8.

DX-Camp Döbriach (siehe OE-QTC 6/98)

14.7.

1700/2100 UTC NAC/LYAC (432 MHz)

18.7.

0500/2359 UTC South Pacific 160 m Contest (CW/SSB)

0700/1700 UTC Apulia VHF-QRP-Test (144 MHz)

1400/2200 UTC G Low Power (144 MHz, 25 W)

18. – 19.7.

0000/2359 UTC SEANET Contest (CW)

1400/1400 UTC F Bol d'or des QRP (144 MHz & up)

1500/1500 UTC AGCW DL QRP Summer Contest (CW)

1800/0600 UTC North American RTTY QSO Party (RTTY)

19.7.

0000/2400 UTC Colombian Independ. Cont. (CW/SSB/RTTY)

0700/1700 UTC I-Contest (144 MHz & up)

0800/1000 UTC OK VHF/UHF/SHF Activity (144 MHz & up)

0800/1400 UTC G Low Power (432 MHz)

0900/1200 UTC RSGB Low Power Field Day (1) (CW)

1300/1600 UTC RSGB Low Power Field Day (2) (CW)

21.7.

1700-2100 UTC NAC/LYAC (1,3 GHz & up)

24. – 26.7.

Fieldday/Meeting des OV Riedlingen (P57), beim Wasserreservoir Erlingen-Binzwanen (Kreis Biberach). Einweisung auf 145,525 MHz durch DL0RIE.

Ludwigschluster Sommer-Fieldday auf dem Motodrom von Ludwigslust. Anmeldung über Siegfried Wirth, DL2SWU, Tel. (0 38 74) 2 18 15.

25.7.

1200/2200 UTC Trofeul Carpati (YO, 144 MHz – Teil 1)

Kinderfest auf dem DARC-Campingplatz in Hatten ab 15 Uhr. Anmeldung via Packet-Radio an Friedhelm Biermann, DL8DBE @DB0HAG oder über Tel. (0 44 82) 87 80.

25. – 26.7.

3. DSW-Treffen in Ludwigslust, Distrikt Mecklenburg-Vorpommern.

0000/2400 UTC Russian RTTY WW Contest (RTTY)

0000/2400 UTC Venezuelan Independence Day Contest (CW)

1200/1200 UTC RSGB Islands On The Air Contest (CW/SSB)

26.07

0300/1200 UTC Trofeul Carpati (YO, 144 MHz – Teil 2)

0700/1600 UTC Field Day Ciocaria VHF (I)

28.7.

1700/2100L UTC NAC/LYAC (50 MHz)

30.7. – 5.8.

11. Bundeslager des Pfadfinderbundes „Weltenbummler“ in Tydal (Schleswig Holstein). Die Klubstation DA0PBW ist mit Sonder-DOK 98PBW QRV.



# DL-QTC

### Zuteilung von Ausbildungsrufzeichen

Mit Fax vom 4.6.98 gab die Regulierungsbehörde für Telekommunikation und Post (RegTP) folgendes bekannt:

Alle 29 Außenstellen mit Amateurfunkverwaltung der RegTP sind ab 8.6.98 in der Lage, Ausbildungsfunkrufzeichen aus der Reihe DN1AA bis DN8ZZZ zuzuteilen. Die Rufzeichenreihe DN9 steht nur der Außenstelle Mülheim/R. für die Zuteilung an Zulassungsinhaber bei Gaststreitkräften zur Verfügung.

Klasseneinteilung:

|                  |                     |
|------------------|---------------------|
| DN1AA ... DN3ZZZ | für Zeugnisklasse 1 |
| DN4AA ... DN6ZZZ | für Zeugnisklasse 2 |
| DN7AA ... DN8ZZZ | für Zeugnisklasse 3 |

Ausbildungsrufzeichen werden nicht an Klubstationen ausgegeben. Wie bei allen anderen Rufzeichenreihen werden bis auf weiteres keine Ausbildungsrufzeichen mit einstelligem Suffix zuteilt.

Die Nutzung der Ausbildungsrufzeichen ist wie bei allen anderen „weiteren Rufzeichenzuteilungen“ (außer dem Individualrufzeichen) auf das Inland beschränkt.

Vorübergehend, voraussichtlich bis Ende dieses Jahres, haben die 29 Außenstellen aber innerhalb der zuvor genannten drei Klassen-Kontingente keine völlig freie Rufzeichenwahl. Aus verwaltungstechnischen Gründen hat jede Außenstelle nur die freie Wahl unter den ihr zugewiesenen Suffixreihen.

Welche Suffixreihen welchen Außenstellen zur Verfügung stehen, kann im Einzelfall bei der jeweils zuständigen Außenstelle erfragt werden. Dieses System der vorübergehenden Rufzeichenkotierung trifft im übrigen auch auf alle anderen Rufzeichenzuteilungen zu.

**Jochen Hindrichs, DL9KXC**

### Prüfungsfragen Zeugnisklasse 3

Der von der RegTP vertriebene Fragen- und Antwortenkatalog vom 13.5.98 hat massive Kritik bei Ausbildern und Funkinteressierten ausgelöst, die auf die Einsteigerzeugnisklasse gewartet haben.

Das Referat für Ausbildung, Jugendarbeit und Weiterbildung des DARC hat bereits Ende Mai in seiner Eigenschaft als Berater des RTA zusammen mit dem Vorsitzenden des RTA bei der RegTP in Mainz interveniert und mitgeteilt, daß nach seiner Einschätzung der veröffentlichte Katalog allenfalls als eine vorläufige Fragensammlung angesehen werden kann. Zur Durchführung von Prüfungen erscheint dieser Katalog ungeeignet.

Aufgrund der Intervention war für den 17.6. in Darmstadt eine gemeinsame Sitzung der Arbeitsgruppe Amateurfunk der RegTP mit Vertretern des RTA/DARC über das weitere Vorgehen bei der Überarbeitung des Fragen- und Antwortenkatalogs geplant, an dem sowohl die Autoren des RegTP-Katalogs als auch Sachverständige des RTA, die ihre Kenntnisse der RegTP bereits bei der Erstellung der Fragenkataloge im Entwurfsstadium schon zur Verfügung gestellt hatten, über die weitere Vorgehensweise diskutieren. Dabei sollte sowohl über den Inhalt der Prüfung als auch



### Veranstaltungen zur Ham Radio '98

- DIG-Treffen während der Ham Radio
- Jugendlager auf der Ham Radio (24. bis 28.6.)
- 49. Bodensee-Treffen des DARC mit umfangreichem Rahmenprogramm
- Bavarian Contest Club, Stand 47 in Halle 9 (25. bis 27.6.)
- DXer-Treffen des BCC und der RRDXA ab 19.30 Uhr im Restaurant „Adler“ in Ailingen (25. und 26.6.)
- IOTA-Forum um 14 Uhr mit dem RSGB IOTA Committee Chairman Martin Atherton, G3ZAY und IOTA-Manager Roger Balister, G3KMA, im Konferenzraum (26.6.)
- AFM-Mitgliedertreffen um 16 Uhr im Konferenzsaal (26.6.)
- IOTA-Meeting auf der Ham-Radio im Gasthaus „Beim Bene“ um 19 Uhr, Teuringer Strasse 2, Friedrichshafen (26.6.)
- Treffen der Pfadfinder in Friedrichshafen um 12 Uhr im Konferenzsaal des Messegeländes. Anfragen an DJ5GQ@OE9XPI (27.6.)
- Contest-Forum um 12 Uhr (27.6.)
- DARC DX-Meeting ab 16 Uhr (27.6.)





**Jubiläums-Treffen der DB0ZO-YL-OM-Runde:** Nach gut eineinhalb Jahren trafen sich anlässlich der 600. YL-OM-Runde die Aktiven und Freunde in Osnabrück. 35 Gäste fanden sich ein, um ihre Funkkontakte durch persönliches Kennenlernen zu vertiefen.

Foto: DF3BN

über deren Durchführung gesprochen werden. Es ist vereinbart worden, daß der RTA seine Vorstellungen in eine Neuauflage mit einbringt.

Eine ausführliche kritische Stellungnahme mit Verbesserungsvorschlägen zur richtigen Umsetzung der in der AFuV festgelegten Prüfungsklassen sollte der Reg TP bis Mitte Juni von der Arbeitsgruppe „Fragenkatalog“ des Referats JAW über den RTA zugeleitet werden. An alle fachkompetenten Funkamateure, die sich mit der veröffentlichten Fragensammlung beschäftigt haben, ergeht auch zukünftig die Bitte, mit ihren Vorschlägen die Arbeit der AG Fragenkatalog zu unterstützen. Zuschriften bitte via AX.25 an DL9KCX@DB0MKA, per Fax an W. Manz (0 21 82) 6 06 72 oder per e-Mail an [agfragen@darf.de](mailto:agfragen@darf.de).

**aus Vorstandsinformation des DARC Nr. 20**

### ■ Fragen- und Antwortenkatalog zur Genehmigungsklasse 3

Die aktuelle Version des Fragen- und Antwortenkatalogs für die Klasse 3 kann aus urheberrechtlichen Gründen nicht über die DARC-Geschäftsstelle, sondern nur direkt bei der RegTP zum Preis von DM 7 zzgl. Versandkosten bezogen werden.

Die Bestellung kann schriftlich an die Regulierungsbehörde für Telekommunikation und Post Z 23 DrV-1, Postfach 8001, 55003 Mainz, oder per Fax (0 61 31) 18 58 20 erfolgen.

Die Fragen zur Ergänzungsprüfung für die Klassen 1 und 2 befinden sich derzeit noch in Bearbeitung durch die Regulierungsbehörde und werden voraussichtlich im Herbst veröffentlicht. Bis dahin wird noch nicht im Multiple-choice-Verfahren geprüft, und es werden die bisherigen Fragen, soweit sie dem neuen Amateurfunkrecht entsprechen, verwendet.

**DL-Rundspruch des DARC 19/98**

### ■ Ausbildertreffen

Das Referat für Ausbildung, Jugendarbeit und Weiterbildung bietet den Ausbildern der Ortsverbände des DARC eine Informationsveranstaltung zu den neuen Prüfungsverfahren und Prüfungsinhalten für die Amateurfunkzeugnisse 1, 2, und 3 vom 12. bis 13.9. in Oberaula an. Tagungsort ist das Hotel Zum Stern.

Das Ausbildungskonzept (Planung, Werbung, Anforderungen an Ausbilder) einer Arbeitsgruppe des Distriktes Hessen wird bei dieser Tagung vorgestellt.

Die Teilnehmergebühren für Unterbringung und Verpflegung betragen 50 DM, die Teilnehmerzahl ist auf 30 Personen begrenzt. Weitere Informationen und Anmeldung (schriftlich) bei Erich Behrens, DL6FAL, Schwarzwaldstraße 48, 60528 Frankfurt, Telefon (0 69) 67 48 76, Fax (0 69) 67 18 92.

**Erich Behrens, DL6FAL**

### ■ UKW-Tagung Weinheim

Die 43. Weinheimer UKW-Tagung findet am 19. und 20.9.98 statt. Derzeit beeilen sich die Bauarbeiter, damit ein Teil der bisherigen Tagungsstätte (Dietrich-Bonhoeffer-Schule) wieder genutzt werden kann. Das bedeutet, daß die Vorträge in geeigneten Räumen der Schule stattfinden werden. Die Ausstellung und der Flohmarkt verbleiben auf dem Platz vor dem Sepp-Herberger-Stadion.

Besonders engagiert arbeiten unsere Referenten an ihren Projekten und Vorträgen für die UKW-Tagung, in denen neue Baugruppen und Antennen vorgestellt, Modulationsarten und Betriebstechnik erläutert und Hilfestellung zur EMVU-Problematik gegeben werden.

Am 18.9. treffen sich die frühangereisten Besucher abends an unserem Klubhaus (Ausschilderung DL0WH). Auch Samstagabend klingt der Tag am Wasserhaus aus.

Wer auf der Wiese neben dem Klubhaus im Zelt oder Wohnwagen übernachten möchte, wird gebeten, sich formlos mit einer Karte anzumelden.

Weitere Informationen bzw. Anmeldung über UKW-Tagung Weinheim, Birkenweg 49, 69469 Weinheim, Tel. (0 62 01) 59 20 91, Fax (0 62 01) 59 20 92 oder auch per e-Mail an [DF0UKW@amsat.org](mailto:DF0UKW@amsat.org).

**Volker Breitlow, DG2VB**



Im April endete ein Vorbereitungskurs auf die Amateurfunkprüfung beim OV P37, Waiblingen. Dank des guten Unterrichts der ehrenamtlichen Lehrer Uwe, DH1UZ, Jochen, DH1SAJ, Klaus, DG1SGW, und Jörg, DL6SDW, gelang es, die Kursteilnehmer bestens vorbereitet zur Prüfung zu schicken. Sie waren jedenfalls überaus erfolgreich, und somit können wir folgende neue Rufzeichen auf den Bändern begrüßen (v.l.n.r. unten): Leif, DC1LLU, Eva, DC1ELU, Miranda, DC1SMZ, Margit, DG1SMM sowie Manfred, DH1ME (rechts oben). Foto: DL4SEW

## Europa-QTC

### ■ Neue 10-m-Relaisstation HB9HD

Nach zweijährigem Testbetrieb ist das 10-m-Relais HB9HD (Hochfrequenz-Digitalgruppe) seit Juli 1997 aufgeschaltet. Der Senderstandort ist der Fronalpstock im Kanton Schwyz, 1911 m ü. NN in JN46HX, der Empfänger steht am Rigi Scheidegg, 1670 m ü. NN in JN47GA. HB9HD ist somit Europas höchstgelegenes 10-m-Relais.



Die Sendeleistung beträgt 55 W an Vertikalstrahlern, die Modulationsart ist Schmalband-FM (2 kHz Spitzenhub, entsprechend dem 10-kHz-Raster). Das Relais läßt sich mittels 1750-Hz-Tonruf oder per DTMF \*8# öffnen. Die Relais-Eingabefrequenz ist 29,560 MHz, die Ausgabefrequenz 29,660 MHz.

Bitte bedenken Sie, daß die Relaisfrequenzen nicht wie auf VHF/UHF für Direkt-QSOs verwendet werden sollten. Aktuelle Relais-Neuigkeiten gibt es unter <http://www.pitag.ch/hb9hd>.

**Markus Bühler, HB9CPW**

### ■ Amateurfunk-Geschichte in HB9

Durch die Aktivitäten der QSL-Collection in Wien angeregt, sammelt man jetzt auch in der Schweiz aussagekräftige QSL-Karten und interessante Unterlagen für eine Dokumentation ihrer Amateurfunkgeschichte.

Damit hat Sigi Bill, HB9OLE, erfolgreich begonnen, denn aus Europa, Nord- und Südamerika sowie Australien erhielt er schon QSLs, Fotos und anderes zum Thema Amateurfunk in der Schweiz.

Sigi bittet weiterhin um Unterstützung an seine Anschrift: Postfach 43, CH-5300 Turgi. Im Internet gibt es unter [www.agri.ch/HB9AG](http://www.agri.ch/HB9AG) auch schon einiges zu sehen.

**Leo H. Jung, DH4IAB**

### ■ RSGB Headquarter in Schottland

Zur IARU HF Championships wird die RSGB-Hauptquartierstation GB5HQ nun erstmalig durch die North of Scotland Contest Group (GM2MP, GM7V, GM8V) repräsentiert.

Das QTH von GM3WOJ in den schottischen Highlands bietet dabei beste Möglichkeiten für eine erfolgreiche Teilnahme an diesem Contest (11. bis 12.7.), die in der Multi/Multi-Kategorie erfolgt.



## OE-QTC

Bearbeiter: Ing. Claus Stehlik  
 OE6CLD  
 Murfeldsiedlung 39, A-8111 Judendorf  
 e-Mail: claus.stehlik@netway.at

### ■ Werbematerial

Der ÖVSV hat die Herstellung von Werbematerial für den Amateurfunk beschlossen. Dieses Werbematerial wird zwei Videobänder, Flugblätter sowie Plakate umfassen und sollte ab Mitte 1998 verfügbar sein.

### ■ 10-GHz-Baken

Nachdem noch im alten Jahr die Lizenz für die 10-GHz-Bake gekommen war, machte sich gleich einen Tag später der Bakenverantwortliche Felix, OE2HFO, auf den Weg, um die Bake am Standort zu montieren und in Betrieb zu setzen. Seit 31.12.97 ist nun die Bake auf der Frequenz 10,368,92 MHz mit einer Sendeleistung von 160 mW unter dem Rufzeichen OE2XBO aktiv.

Der Standort befindet sich in unmittelbarer Nähe der Mailbox OE2XOM am Haunsberg auf einer Höhe von 729 m ü. NN (13° 00' 59"



Ost und 47° 56' 14" Nord). Felix ersucht weiterhin um Rapporte entweder via Packet-Radio (über OE2XOM) oder direkt an ihn per QSL. Die neue Wiener 10-GHz-Bake ist ebenfalls seit einiger Zeit fertig und unter dem Rufzeichen OE1XVB auf 10,368,865 MHz zu hören. Die Bake befindet sich am Standort des 23-cm-Relais OE1XGW, das eine ausgezeichnete Lage am östlichen Turm des Simmeringer Kraftwerks hat.

### ■ XIV. Internationales Amateurfunktreffen in Gosau

Vom 3. bis 5.7.98 findet das bereits zur schönen Tradition gewordene Amateurfunktreffen in Gosau statt. Ausrichter sind in gewohnter Weise, Ingo, OE2IKN, und Alfred, OE5IAM, unterstützt vom Team des Gasthauses Gamsjäger und des Tourismusbüros Gosau. Die „Gosauer Amateurfunk-Leistungsnadel“ in Gold, Silber und Bronze sowie das „Gosauer Fossilien-Diplom“ (nur für Goldnadelträger) können selbstverständlich wieder erarbeitet bzw. aufgestockt werden.

Das Sonder-Klubrufzeichen OE5XXM mit der Sonder-ADL 553 ist auch beantragt. Treffpunkt ist, wie im Vorjahr, der Gasthof Gamsjäger in Gosau-Hintertal.

2.7.: ab 20 Uhr zwangloses Treffen im GH Gamsjäger.

3.7.: ab 9 Uhr Treffen vor dem Tourismusbüro Gosau/Dachstein. Einweisung und Information

erfolgt über das Krippensteinrelais OE5XKL (145,712,5 MHz). Eventuelle Quartierreservierungen, Anmeldungen zur Leistungsnadel und/oder zum Fossilien-Diplom im Tourismusbüro bzw. bei OE2IKN oder OE5IAM. Ab 14 Uhr Exkursion zu den Schleifsteinbrüchen. Nach 19 Uhr gemütliches Beisammensein mit open End.

4.7.: 9 Uhr Abfahrt nach Hallstatt (Treffpunkt Tourismusbüro Gosau/Dachstein), Führung durch den historischen Kern des Ortes und gemeinsames Mittagessen in einem Lokal im Ort. Ab 15 Uhr findet eine Rundfahrt auf dem Hallstätter See statt. Gegen 20 Uhr dann der offizielle Begrüßungsabend mit der Verleihung von erarbeiteten Nadeln, Diplomen, Trophäen (open End).

5.7.: Offizieller Ausklang des Treffens am Nachmittag.

Weitere Informationen bitte bei Ingo König, OE2IKN, Tel./Fax (+43 62 27) 70 00 bzw. Alfred Schrempf, OE5IAM, Tel. (+43 61 33) 85 15 (jeweils ab 20 Uhr erreichbar) erfragen.

Zimmerreservierungen, Ausschreibungen und Bedingungen zum Erwerb der „Gosauer Amateurfunk-Leistungsnadel“ bzw. des „Gosauer Fossilien-Diploms“ sowie Ortsprospekte können beim Tourismusverband Gosau am Dachstein getätigt bzw. unter nachstehender Adresse angefordert werden: Tourismusverband Gosau am Dachstein, A-4824 Gosau 547, Tel. (+43 61 36) 82 95, Fax: (+43 61 36) 82 55.

### ■ Amateurfunkkurs Tulln

Die Bezirksstelle Tulln (ADL 305) hält, beginnend Mitte Juli 1998, einen Vorbereitungskurs für die Amateurfunkprüfung in Tulln ab. Teilnahmeberechtigt ist jedermann. Die Kursleitung liegt in den bewährten Händen von Horst Zeininger, OE3HZC.

Vorgetragen werden die gesetzlichen Grundlagen, Technik und Betriebstechnik. Die Kurszeiten sind jeweils Samstagnachmittag ab 14 Uhr im GH Albrechtstuben in der Albrechtsgasse 24, Tulln. Der Kurs dauert bis zur Lizenzprüfung im Oktober 1998 vor der Fernmeldebehörde I. Instanz in Wien.

Interessenten wenden sich bitte an den Kursleiter, OE3HZC, Tel. (0 27 32) 8 43 06.

### ■ G-QRP-Treffen Masenberg/Hartberg

Am 15.8. treffen sich die QRP-Freunde wieder beim alljährlichen Treffen auf dem Masenberg, wobei u.a. verschiedenste Antennentypen und QRP-Geräte zum Einsatz kommen.

Schließlich ist es ein ganz besonderes Erlebnis, mit kleinsten Leistungen die ganze Welt zu erreichen. Auch Eigenbau wird hier noch immer groß geschrieben, bereits mit zwei Transistoren ist ein CW-Sender(chen) möglich.

ARDF-Freunde sind ebenfalls eingeladen, da ein 80-m-Bewerb, der für die Steirische ARDF-Meisterschaft gewertet zählt, veranstaltet wird.

Die Anfahrt zum Masenberg ist über Pöllau, Richtung Pöllauberg (Kirche) sehr einfach. Möchte man sich bereits vorher mit Mitgliedern der CW G-QRP-Gruppe treffen, sind alle zum Fieldday in Dobl (siehe auch FA 6/98) eingeladen, wo sich die Freunde am 4. und 5.7. unter dem einzigen schattenspendenden Baum treffen werden.

## Inserentenverzeichnis

|   |                 |
|---|-----------------|
| Alinco GmbH .....                         | 3.US            |
| Al-Towers, Hummel .....                   | 840             |
| Andy's Funkladen; Bremen .....            | 755/833         |
| ARCOM-Funktechnik; H. Syrko .....         | 828             |
| J. Bauerfeld Com.; Duisburg .....         | 838             |
| BayCom Hard- u. Software GmbH .....       | 840             |
| Bogerfunk Funkanlagen GmbH .....          | 826/827         |
| com-com; Stephanskirchen .....            | 825             |
| Communications Systems Rosenberg .....    | 839/840         |
| DIFONA                                    |                 |
| Communications GmbH; Offenbach .....      | 626/834         |
| Elektronik-Fundgrube; M. Queck .....      | 841             |
| ELEKTRONIKLADEN; Detmold .....            | 833             |
| Elektronik-Service; R. Dathe .....        | 827             |
| ELETRONICAR; Italien .....                | 825             |
| Fernschule Weber .....                    | 824             |
| FTE Amateurfunkzentrum; München .....     | 828             |
| Funk Im Zentrum; Berlin .....             | 841             |
| Funktechnik Grenz .....                   | 832             |
| Funk/Technik; W. Lässig .....             | 828             |
| Ing.-Büro f. Datenfunk Güttner .....      | 823             |
| HAGG Antennen GmbH; Flexa Yagi .....      | 853             |
| Haro electronic; Bubesheim .....          | 834             |
| Dr.-Ing. Hegewald; Funktechnik .....      | 841             |
| ICOM (Europe) GmbH .....                  | 4.US            |
| Internet-Lösungen; Schwelm .....          | 825             |
| KCT Weißenfels; D. Lindner .....          | 825             |
| Kenwood Electronics                       |                 |
| Deutschland GmbH .....                    | 753             |
| Dieter Knauer; Funkelektronik .....       | 824             |
| KN-Electronic; K. Nathan .....            | 828             |
| K & S Elektronik; Chemnitz .....          | 825             |
| Lührmann-Elektronik; Gummersbach .....    | 824             |
| maas funk-elektronik-importeur .....      | 835             |
| Oppermann GbR;                            |                 |
| Elektronische Bauelemente .....           | 830/831/840     |
| Otto's Funkshop; Düsseldorf .....         | 838             |
| 'pan' Elektronik GmbH; Hamburg .....      | 835             |
| QSL collection .....                      | 824             |
| Radau Funktechnik; Lörrach .....          | 841             |
| Reichelt Elektronik .....                 | 836/837         |
| REINHÖFER electronic; Meuselwitz .....    | 823             |
| Sander electroniC; Berlin .....           | 828             |
| Schönherr electronic; Chemnitz .....      | 838             |
| segor electronics; Berlin .....           | 835             |
| Sieg-Küster .....                         | 825             |
| Walter Spieth; Funktechnik .....          | 838             |
| SSB Electronic GmbH; Iserlohn .....       | 835             |
| SYMEK-Datensysteme                        |                 |
| und Elektronik GmbH; Stuttgart .....      | 855             |
| Technik + Sicherheit; H.-W. Gerlach ..... | 841             |
| TELCOM; Duisburg .....                    | 832             |
| TENNERT-ELEKTRONIK; Weinstadt .....       | 828             |
| Theuberger Verlag GmbH .....              | 754/842/843     |
| Tretter Funkelektronik; Erbach .....      | 829             |
| TRV - Technische Requisiten Vorrath ..... | 835             |
| UKW Berichte Telecommunication .....      | 824             |
| VHT Impex; V. Hoppenheit .....            | 838             |
| Weltweit hören; Erlangen .....            | 779             |
| Wienbrügge Funkcenter; Göttingen .....    | 828             |
| WiMo Antennen und Elektronik GmbH;        |                 |
| Herxheim .....                            | 838/839/840/841 |
| YAESU Germany GmbH .....                  | 2.US            |



